

Manuale di istruzioni

Graffettatrice e chiodatrice elettrica 61859



Immagine a scopo rappresentativo, può variare a seconda del modello

Prima della messa in funzione del dispositivo leggere e osservare le istruzioni per l'uso e le norme di sicurezza.

Con riserva di modifiche tecniche!

Come conseguenza del costante sviluppo del prodotto, illustrazioni, passaggi funzionali e dati tecnici possono essere soggetti a leggere variazioni.



Le informazioni contenute in questo documento sono soggette a modifiche senza preavviso. Nessuna parte di questo documento può essere copiata o riprodotta in qualunque forma senza previo consenso scritto di WilTec Wildanger Technik GmbH. Tutti i diritti riservati.

WilTec Wildanger Technik GmbH non si assume alcuna responsabilità per eventuali errori presenti in questo manuale di istruzioni o negli schemi di collegamento.

Sebbene WilTec Wildanger Technik GmbH abbia perseguito ogni sforzo per garantire che il presente manuale utente sia completo, corretto e aggiornato, non possono essere esclusi eventuali errori.

Se ha proposte di miglioramento o errori da segnalare, non esiti a contattarci.

Inviateci un'e-mail a:

service@wiltec.info

o utilizzi il nostro modulo di contatto:

<https://www.wiltec.de/contacts/>

La versione aggiornata di queste istruzioni è disponibile in più lingue nel nostro shop online, al link:

<https://www.wiltec.de/docsearch>

Il nostro indirizzo postale è:

WilTec Wildanger Technik GmbH
Königsbenden 12
52249 Eschweiler
Germania

Se desidera spedire indietro un articolo per la sua sostituzione, riparazione o altro, vi preghiamo di utilizzare il seguente indirizzo. Attenzione! Per poter garantire una gestione efficiente del reclamo o del reso, contatti il nostro servizio di assistenza prima di effettuare la spedizione.

Reparto resi
WilTec Wildanger Technik GmbH
Königsbenden 28
52249 Eschweiler
Germania

E-mail: **service@wiltec.info**

Tel: +49 2403 55592-0

Fax: +49 2403 55592-15

Introduzione

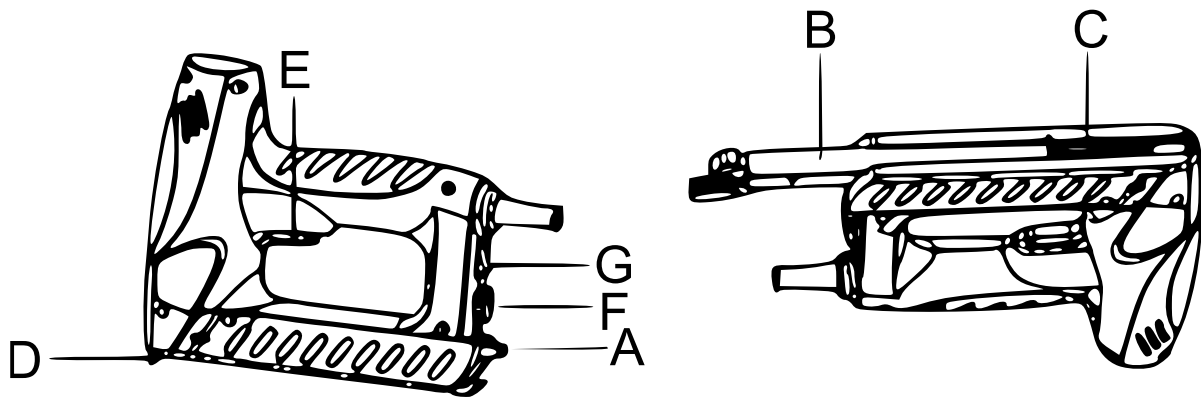
Grazie per aver scelto di acquistare questo prodotto di qualità. Per ridurre al minimo il rischio di lesioni, vi preghiamo di prendere sempre alcune precauzioni di sicurezza basilari durante l'utilizzo del prodotto. Vi preghiamo pertanto di leggere attentamente le presenti istruzioni e di assicurarvi di averne compreso il contenuto.

Conservare con cura il presente manuale.

Indicazioni generali

- Questo strumento è progettato esclusivamente per spillare e fissare scatole di cartone, materiali isolanti, tessuti, pellicole, pelle e materiali simili su superfici di legno o materiali simili al legno.
- Leggere e comprendere questo manuale prima di usare il prodotto e conservarlo con cura.

Componenti principali



Nº	Denominazione	Nº	Denominazione
A	Leva per sollevare il caricatore	E	Grilletto
B	Cursori	F	Regolatore di spessore
C	Caricatore	G	Tasto di accensione e spegnimento
D	Testa della graffettatrice		

Indicazioni di sicurezza



ATTENZIONE: leggere attentamente e assicurarsi di aver compreso tutte le informazioni, le istruzioni e gli avvisi elencati in questo manuale. La mancata osservanza delle istruzioni elencate in questo manuale può provocare scosse elettriche o incendi, causando non solo danni al dispositivo e all'ambiente circostante, ma anche lesioni pericolose per la vita dell'utente e di altri.

Il termine "elettrodomestico" usato in questo manuale si riferisce a qualsiasi utensile elettrico con cavo o a batteria.



Sicurezza nell'area di lavoro

- Tenere sempre l'area di lavoro pulita e assicurarsi che sia ben illuminata. Le postazioni di lavoro buie e disordinate aumentano il rischio di incidenti.
- Non usare mai dispositivi elettrici vicino a liquidi, gas o polveri infiammabili o esplosivi. Gli utensili elettrici generano scintille che possono provocare incendi o esplosioni.
- Assicurarsi che bambini e persone non autorizzate stiano lontani dall'area di lavoro. Le distrazioni durante il funzionamento di dispositivi elettrici possono causare la perdita di controllo, con conseguenti incidenti.

Sicurezza elettrica

- Le spine dei dispositivi elettrici devono sempre essere adatte alle prese disponibili. Non modificare o manomettere mai la spina di un utensile elettrico e non usare adattatori per azionare dispositivi elettrici con messa a terra. Spine e prese corrispondenti e non modificate riducono il rischio di scosse elettriche, che possono causare lesioni gravi e persino morte.
- Evitare il contatto con oggetti collegati a terra, come tubi, radiatori o frigoriferi, mentre si utilizzano utensili elettrici, poiché la messa a terra crea un maggiore rischio di scosse elettriche.
- Non esporre i dispositivi elettrici alla pioggia, ad altre fonti d'acqua o a un'elevata umidità. L'acqua che entra nell'apparecchio aumenta il rischio di scosse elettriche.
- Maneggiare il cavo di alimentazione con cura. Non usarlo mai per trasportare l'attrezzo e non tirarlo per staccare la spina dalla presa di corrente. Inoltre, tenere sempre il cavo lontano da superfici calde e taglienti e da parti in movimento. Un cavo danneggiato o annodato aumenta il rischio di scosse elettriche.

Sicurezza personale

- Mentre si utilizza il dispositivo elettrico, rimanere sempre concentrati e attenti e usare il buon senso. Non usare dispositivi elettrici quando si è stanchi o sotto l'effetto di alcol, narcotici o medicinali. Quando si usano i macchinari elettrici, un attimo di distrazione può provocare gravi lesioni.
- Indossare sempre occhiali di sicurezza quando si usa questo strumento. Indossare l'abbigliamento di sicurezza appropriato (protezione dell'udito, scarpe antinfortunistiche, elmetto, ecc.) riduce il rischio di lesioni.
- Rimuovere tutte le chiavi di regolazione prima di usare il dispositivo elettrico, altrimenti possono causare gravi lesioni.
- Assicurarsi sempre di avere un appoggio saldo e sicuro e di non applicare troppa forza. Una base solida facilita il controllo dell'attrezzo e quindi riduce il rischio di incidenti.
- Indossare un abbigliamento appropriato per il lavoro e non indossare abiti troppo larghi o gioielli; non portare i capelli lunghi sciolti. Indossare abiti larghi, gioielli o capelli lunghi può causare gravi lesioni se gli abiti o i capelli rimangono impigliati nella macchina.
- Se l'attrezzatura dispone di dispositivi di raccolta della polvere e dei rifiuti, assicurarsi che siano stati fissati in modo sicuro. L'uso di questi accessori riduce il rischio di lesioni e danni causati dalla polvere.

Uso e cura dei dispositivi elettrici

- Usare gli strumenti elettronici solo per il lavoro per il quale sono stati progettati. I dispositivi elettrici funzionano in modo più sicuro ed efficace quando vengono utilizzati nell'ambito della loro funzione prevista.
- Non utilizzare l'apparecchio se l'interruttore on/off non funziona correttamente. Qualsiasi dispositivo elettrico che non può essere acceso o spento correttamente deve essere riparato.
- Assicurarsi che l'utensile sia spento prima di effettuare regolazioni, cambiare gli accessori o riportarlo. Questo riduce il rischio di incidenti causati dall'avvio accidentale dell'apparecchio elettrico.
- Tenere sempre gli strumenti fuori dalla portata dei bambini e del personale non preparato.



- Effettuare regolarmente la manutenzione dei dispositivi elettrici e assicurarsi che le parti mobili non si inceppino. Se l'apparecchio è danneggiato, farlo riparare da un professionista esperto. Molti incidenti sono causati da una cattiva manutenzione degli attrezzi.
- Assicurarsi che gli utensili da taglio siano affilati e puliti. Gli utensili da taglio sottoposti a una corretta manutenzione sono più sicuri ed efficaci.
- Utilizzare gli strumenti e gli accessori secondo le istruzioni di questo manuale. In caso contrario, il rischio di incidenti aumenta notevolmente.

Riparazioni

Le riparazioni devono essere effettuate solo da personale addestrato e autorizzato. Non utilizzare dispositivi elettrici danneggiati e assicurarsi che vengano utilizzate solo parti originali per sostituire i componenti danneggiati. Non eseguire mai le riparazioni da soli.

Istruzioni di sicurezza per l'utilizzo della graffettatrice

- Fissare il pezzo da lavorare per ridurre il rischio di lesioni.
- Non spingere mai indietro la testa della graffettatrice (ved. fig. 6) con la mano, perché, se contemporaneamente dovesse essere tirata la leva, si potrebbero verificare gravi lesioni.
- Non usare il dispositivo per fissare fili o cavi elettrici, poiché il loro danneggiamento può causare incendi e scosse elettriche.
- Evitare i danni che potrebbero essere causati da viti, chiodi e altre piccole parti sparse in giro, pulendo la postazione prima di iniziare il lavoro.
- Assicurarsi sempre che la tensione della presa corrisponda a quella dell'apparecchio elettrico. (Tuttavia, gli utensili con una tensione di 230 V o 240 V possono essere utilizzati in modo sicuro anche con 220 V.)
- In caso di malfunzionamento, spegnere immediatamente il dispositivo e scollegarlo dall'alimentazione.
- Una prestazione impeccabile del dispositivo può essere assicurata solo se vengono utilizzati pezzi originali e se l'apparecchio viene usato nell'ambito delle applicazioni descritte in queste istruzioni.
- I dispositivi elettrici non devono essere usati da persone di età inferiore ai 16 anni. I minori e le persone con ridotte capacità mentali o fisiche dovrebbero usare tali strumenti solo sotto la supervisione di una persona responsabile per loro.
- Non bagnare lo strumento, non usarlo in ambienti ad alta umidità e non esporlo alla pioggia.

Utilizzo

Caricamento delle graffette/chiodi (ved. Fig. 6)

1. Assicurarsi che il dispositivo sia spento, quindi capovolgerlo.
2. Premere la leva **A** mentre si ritrae il carrello **B**.
3. Inserire la striscia di graffette nel caricatore **C**. Controllare che le estremità delle graffette siano rivolte verso l'alto e tenere presente che il caricatore ha una capacità massima di 100 punti.
4. Spingere il carrello **B** contro la testa della graffettatrice **D** fino a quando non si blocca in posizione.
5. Quando si inserisce una striscia di chiodi (non inclusa nella confezione), inclinare il dispositivo in modo che la striscia si trovi sul lato del caricatore contrassegnato dal simbolo del chiodo (ved. fig. 7).

Utilizzo dello strumento (ved. fig. 8)

1. Premere con cautela la testa della graffettatrice **D** contro il pezzo da lavorare fino a farla entrare di qualche millimetro.
2. Premere il grilletto **E** e rilasciarlo di nuovo.
3. Quando la testa della graffettatrice **D** non viene premuta contro un pezzo, il regolatore di spessore **F** è bloccato per impedire l'azionamento accidentale del dispositivo.

4. Dato che la graffettatrice è progettata solo per un uso a breve termine, dopo 30 min di utilizzo con 20 colpi/min, dovrebbe essere fatta una pausa per far raffreddare il dispositivo.

Dopo ogni utilizzo rimuovere tutte le graffette o i chiodi dal caricatore!

Regolazione dello spessore (ved. fig. 9)

1. Con il regolatore **F** è possibile selezionare lo spessore della graffettatrice.
2. La freccia mostra il livello selezionato.
3. Utilizzare “-” per materiali più sottili, ad es. pellicole e stoffe.
4. Utilizzare “+” per materiali più spessi, ad es. legno o simili.
5. Prima di iniziare il lavoro, eseguire una prova su del materiale di scarto per individuare lo spessore migliore.

Indicazioni per l'utilizzo

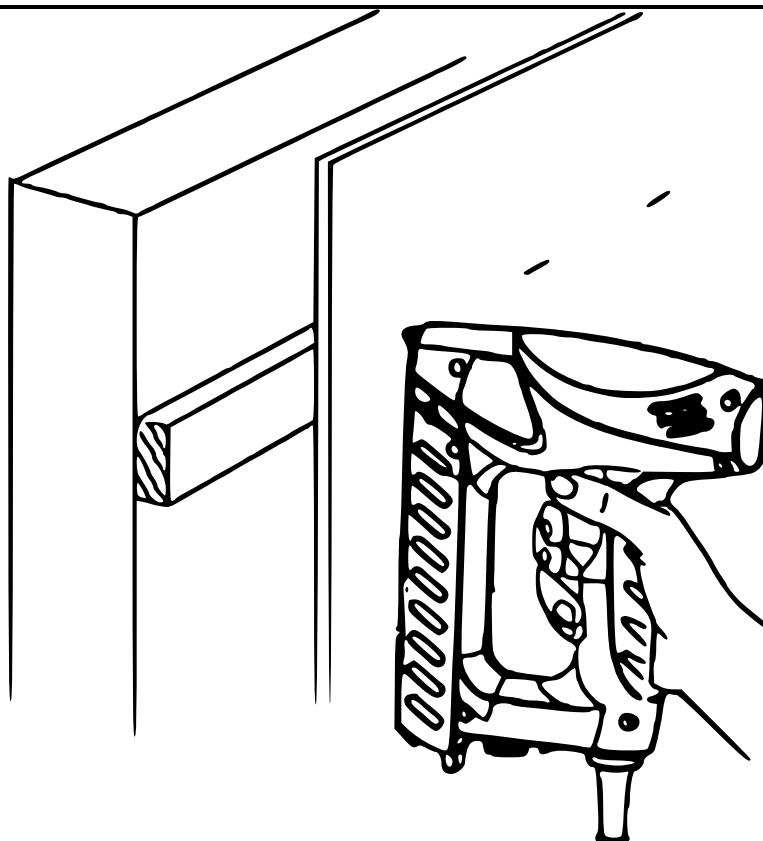
- Fissaggio di pannelli (ved. fig. 10): non utilizzare il dispositivo per fissare i pannelli a profili o canali di legno sul soffitto.
- Fissaggio di stoffe (ved. fig. 11): evitare scatti inutili per ridurre l'usura della graffettatrice.
- Pulire regolarmente il dispositivo e il caricabatteria.
- Staccare il caricabatterie dalla corrente prima di pulirlo.
- Non si assumono responsabilità per danni causati da usura, uso improprio o modifiche non autorizzate al dispositivo.

Figure ed illustrazione

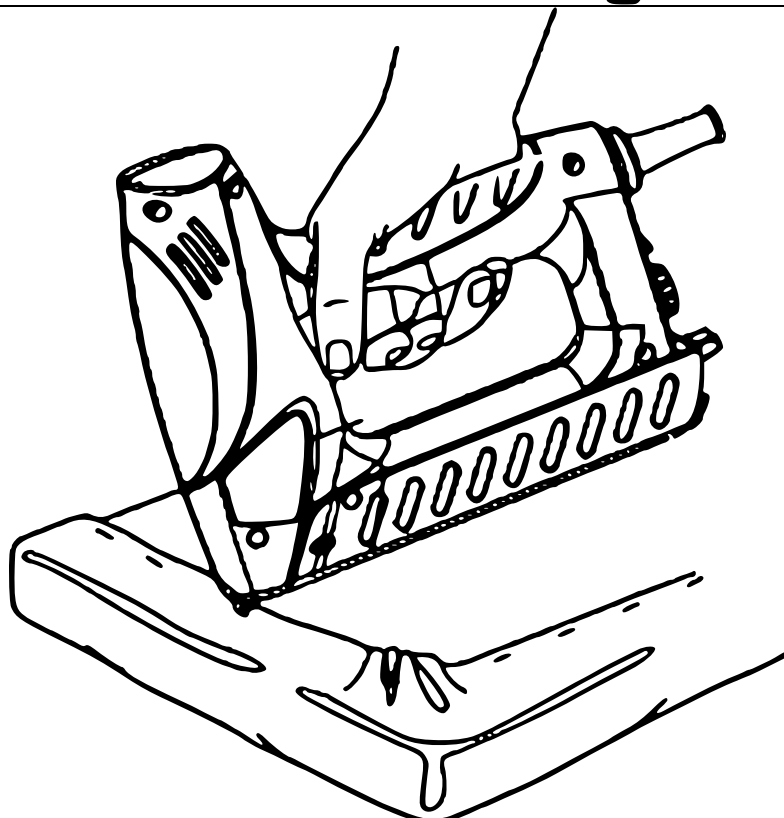
<p>1</p>	<p>220–240 V AC 50 Hz 20 pezzi/min Graffette: Tipo 53 Chiodi: Tipo 48 1,1 kg</p>	<p>Tipo 53</p>	<p>Tipo 48</p>
<p>2</p>			
<p>4</p>			

6	
7	
8	
9	

10



11



Regolamenti relativi allo smaltimento

La direttiva europea sullo smaltimento di apparecchiature elettriche (RAEE, 2012/19/EU) è stata recepita attraverso la legge sulle apparecchiature elettriche ed elettroniche.

Tutti i dispositivi elettrici WilTec interessati dalla RAEE sono contrassegnati dal simbolo di un bidone barrato. Questo simbolo indica che il dispositivo non deve essere conferito tra i rifiuti domestici.

La società WilTec Wildanger Technik GmbH è iscritta al registro tedesco EAR con il numero di registrazione RAEE DE45283704.

Smaltimento di apparecchiature elettriche ed elettroniche usate (da applicare nei paesi dell'Unione Europea e in altri paesi europei con un sistema di raccolta separato per questo tipo di rifiuti).

Il simbolo sul prodotto o sulla sua confezione indica che questo prodotto non deve essere trattato come un normale rifiuto domestico, ma deve essere conferito in un punto di raccolta per il riciclaggio di apparecchiature elettriche ed elettroniche.

Aiutando a smaltire correttamente questo prodotto, contribuisce a proteggere l'ambiente e la salute di chi vi circonda. Uno smaltimento scorretto rappresenta un pericolo per l'ambiente e per la salute.



Il riciclaggio dei materiali aiuta a ridurre il consumo di materie prime.

Maggiori informazioni sul riciclaggio di questo prodotto sono disponibili presso il servizio comunale di smaltimento dei rifiuti o presso il negozio dove avete acquistato il prodotto.

Indirizzo:
WilTec Wildanger Technik GmbH
Königsbenden 12 / 28
D-52249 Eschweiler
Germania

Indicazione importante

La riproduzione, anche parziale, e l'utilizzo a fini commerciali, anche solo di parti del prodotto, sono autorizzati solo previo consenso scritto da parte di Wildanger Technik GmbH.