

Gebruikershandleiding

Elektrisch nietpistool

61859



Afgebeeld product kan per model enigszins afwijken

Vóór ingebruikname de handleiding en veiligheidsvoorschriften lezen en toepassen!

Onder voorbehoud van technische aanpassingen!

Vanwege constante technische ontwikkelingen kunnen afbeeldingen, het stappenplan en technische gegevens enigszins afwijken.



De informatie in dit document kan te allen tijde zonder aankondiging vooraf gewijzigd worden. Het is niet toegestaan dit document zonder schriftelijke toestemming vooraf te kopiëren of op welke manier dan ook (deels) te vermenigvuldigen. Alle rechten zijn voorbehouden.

WilTec Wildanger Technik GmbH is niet aansprakelijk voor eventuele fouten in deze gebruiksaanwijzing of de daaraan aangesloten overzichten en schema's.

Hoewel *WilTec Wildanger Technik GmbH* met de grootst mogelijke zorg deze gebruikershandleiding heeft samengesteld, zodat deze volledig, foutloos en actueel is, kunnen fouten niet uitgesloten worden. Heeft u een fout in deze handleiding ontdekt of wilt u ons een tip ter verbetering meedelen, dan verneemen wij deze graag van u.

U kunt een e-mail sturen aan het onderstaand e-mailadres:

service@wiltec.info

of gebruik het contactformulier op onze website:

<https://www.wiltec.de/contacts/>

De actuele versie van deze handleiding is in meerdere talen te vinden in onze webshop:

<https://www.wiltec.de/docsearch>

Ons postadres is:

WilTec Wildanger Technik GmbH
Königsbenden 12
52249 Eschweiler
Duitsland

Indien u een product wilt terugsturen ter reclamatie, reparatie, ruiling of om welke reden dan ook, verzoeken wij u het onderstaand adres te gebruiken. Let op! Om een snelle afhandeling van uw retourzending of ruiling te kunnen verwezenlijken, verzoeken wij u in elk geval ons Serviceteam te contacteren alvorens u het product terugzendt. Gebruik hiervoor het onderstaand adres en/of contactgegevens.

Retouren
WilTec Wildanger Technik GmbH
Königsbenden 28
52249 Eschweiler

E-mail: **service@wiltec.info**

Tel: +49 2403 55592-0 - Fax: +49 2403 55592-15

Inleiding

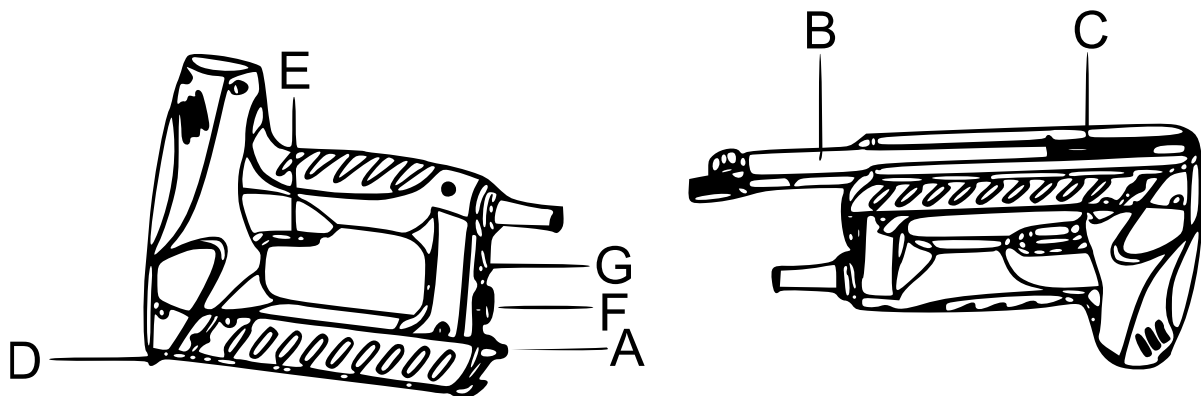
Wij danken u voor de aanschaf van dit hoogwaardig product. Om het risico op ongelukken en letsel zo veel mogelijk uit te sluiten, verzoeken wij u te allen tijde de basisveiligheidsvoorschriften in acht te nemen bij ingebruikname van dit product. Leest u alstublieft deze gebruikershandleiding zorgvuldig door en stel zeker dat u de inhoud ervan begrepen heeft.

Bewaar deze handleiding zorgvuldig.

Algemene aanwijzingen

- Dit gereedschap is uitsluitend bedoeld om kartons, isolatiematerialen, stoffen, folies, leer en vergelijkbare materialen aan houten oppervlakken en/of soortgelijk materiaal te bevestigen.
- Lees deze handleiding zorgvuldig en zorg ervoor dat u deze begrepen heeft voordat u het toestel gebruikt. Bewaar deze handleiding zorgvuldig.

Hoofdonderdelen



Nr.	Betekening	Nr.	Betekening
A	Hendel voor het magazijn	E	Trekker
B	Magazijnschuif	F	Slagkrachtregelaar
C	Magazijn	G	Aan-/uitschakelaar
D	Tackerneus		

Veiligheidsaanwijzingen



Attentie! Lees alle veiligheidsaanwijzingen en -instructies in deze handleiding zorgvuldig en zorg ervoor dat u deze begrepen heeft. Het niet naleven van deze aanwijzingen en instructies kan tot stroomschokken en/of brand leiden en op deze manier niet alleen het apparaat en de omgeving beschadigen maar ook tot zwaar letsel van de gebruiker en andere personen leiden.

De term “elektrisch gereedschap” in onderstaande veiligheidsaanwijzingen heeft betrekking op elektrische apparaten die voorzien zijn van een stroomkabel en/of aangedreven worden door een accu (draadloze apparaten).



Veiligheid op de werkplaats

- Houd uw werkplek opgeruimd en goed verlicht. Onopgeruimde en slecht verlichte werkplekken verhogen het risico op ongelukken.
- Gebruik elektrische gereedschappen nooit in de buurt van licht ontvlambare of explosieve vloeistoffen, gasen of stoffen. Elektrische gereedschappen veroorzaken vonken die tot brand en/of explosies kunnen leiden.
- Houd kinderen en onbevoegden ver van uw werkplek. Afleiding zorgt ervoor dat u de controle over het apparaat verliest. Dit kan tot ongelukken leiden.

Elektrische veiligheid

- Stekkers van elektrische gereedschappen dienen correct in de stopcontacten te passen. Voer nooit aanpassingen aan de stekker van een elektrisch gereedschap uit. Gebruik geen adapters voor geaarde elektrische gereedschappen. Met passende en niet aangepaste stekkers en/of stopcontacten vermindert u het risico op stroomschokken. Stroomschokken kunnen ernstig letsel veroorzaken en zelfs tot de dood leiden.
- Voorkom lichamelijk contact met geaarde oppervlakken van bijvoorbeeld pijpen, radiatoren, en koelkasten. Het risico op stroomschokken neemt toe wanneer uw lichaam geaard wordt.
- Stel elektrische gereedschappen nooit bloot aan regen of vocht. Het risico van stroomschokken stijgt wanneer water in een elektrisch gereedschap binnendringt.
- Ga voorzichtig met de stroomkabel om. Gebruik de stroomkabel niet om het elektrisch gereedschap te dragen. Trek nooit aan de stroomkabel om de stekker uit het stopcontact te halen. Bescherm de kabel tegen hete en/of scherpe oppervlakken, randen en bewegende onderdelen. Beschadigde kabels en/of kabels met knopen verhogen het risico op stroomschokken.

Persoonlijke veiligheid

- Wees aandachtig en alert wanneer u het elektrisch gereedschap gebruikt en ga met goed verstand te werk. Gebruik elektrische gereedschappen nooit wanneer u moe bent of onder invloed van alcohol, drugs of medicatie staat. Een moment van onoplettendheid bij het gebruik van het elektrische gereedschap kan tot ernstige verwondingen leiden.
- Draag een veiligheidsbril wanneer u met het apparaat werkt. Het dragen van de juiste werkkleding (gehoorbeschermers, werkschoenen, helm etc.) vermindert het risico op letsel.
- Verwijder alle instelsleutels voordat u het gereedschap gebruikt. Deze zouden tot ernstig letsel kunnen leiden.
- Zorg voor een stabiele houding en doe niet meer dan u aan kunt. Een stabiele houding zorgt voor een betere controle over het gereedschap en vermindert het risico op ongelukken.
- Zorg voor passende werkkleding. Draag geen losse kleding of sieraden. Bind lange haren vast. Kleding, sieraden en lange haren zouden in de machine kunnen raken en zodoende voor zwaar letsel kunnen zorgen.
- Indien het apparaat over een stofafzuigstelsel beschikt, dient u ervoor te zorgen dat deze goed bevestigd is. Door het gebruik van deze voorzieningen wordt het risico op letsel en schade door stof gereduceerd.

Gebruik en onderhoud van technische gereedschappen

- Gebruik elektrische gereedschappen uitsluitend waar ze voor bedoeld zijn. U werkt veiliger en behaalt een beter resultaat indien u binnen de capaciteit van de machine blijft.
- Gebruik geen elektrisch gereedschap waarvan de schakelaar defect is. Elektrische gereedschappen met een defecte aan- en uitschakelaar dienen gerepareerd te worden.
- Zorg ervoor dat het gereedschap uitgeschakeld is voordat u het gereedschap instelt, accessoires wisselt of het gereedschap opslaat. Deze voorzorgsmaatregel voorkomt onbedoeld starten van het elektrische gereedschap.
- Bewaar niet gebruikte elektrische gereedschappen buiten het bereik van kinderen en personen die niet met het gebruik ervan vertrouwd zijn.
- Onderhoud elektrische gereedschappen regelmatig. Zorg ervoor dat bewegende onderdelen niet klem zitten. Indien het gereedschap beschadigd is, dient het door een vakkundige persoon



gerepareerd te worden. Vele ongelukken worden door onvoldoende onderhoud van gereedschappen veroorzaakt.

- Gebruik gereedschappen en toebehoren altijd volgens de in deze handleiding aangegeven instructies. Het niet naleven van de instructies verhoogt het risico op ongelukken.

Reparaties

Reparatiewerkzaamheden mogen uitsluitend door geautoriseerd vakpersoneel uitgevoerd worden. Gebruik geen defecte elektrische gereedschappen. Zorg ervoor dat defecte onderdelen van het gereedschap uitsluitend door originele onderdelen vervangen worden. Voer reparaties nooit zelf uit.

Veiligheidsaanwijzing voor het gebruik van niet- en nagelpistolen

- Zet het werkstuk vast om zo het risico op letsel te verminderen.
- Druk de tackerneus (zie afb. 6) nooit met de hand terug. Het tegelijkertijd drukken van de trekker kan tot ernstig letsel leiden.
- Gebruik het gereedschap nooit om elektrische kabels te bevestigen. Beschadigde kabels zijn gevaarlijk en kunnen tot brand en/of stroomschokken leiden.
- Zorg voor een opgeruimde werkplek voordat u met uw werk begint. Zo voorkomt u schade die door rondslingerende schroeven, nagels en andere kleine delen zou kunnen ontstaan.
- Controleer altijd of de spanning van het stopcontact met de benodigde spanning van het gereedschap overeenkomt (gereedschappen met een aangegeven spanning van 230 V of 240 V kunnen zonder risico op 220 V worden gebruikt).
- In geval van een storing dient u het apparaat onmiddellijk uit te schakelen en van het stroomnet af te nemen.
- De optimale functionaliteit van het apparaat kan uitsluitend worden gegarandeerd indien originele onderdelen gebruikt worden. Gebruik het apparaat uitsluitend op die in deze handleiding beschreven manier.
- Elektrische gereedschappen mogen niet door personen onder 16 jaar worden gebruikt. Kinderen onder 16 jaar en personen met een mentale, zintuigelijke of fysieke beperking mogen het apparaat uitsluitend onder toezicht van een voor hen verantwoordelijke persoon gebruiken.
- Voorkom dat het gereedschap nat wordt. Gebruik het niet in een omgeving met een hoge luchtvochtigheid en stel het nooit bloot aan regen.

Gebruik

Bevullen met nieten/nagels (zie afb. 6)

1. Zorg ervoor dat het apparaat uitgeschakeld is en zet deze op zijn kop.
2. Bedien de hendel **A**, terwijl u de magazijnschuif **B** terugtrekt.
3. Plaats de nieten in het magazijn **C**. Let erop dat de einden van de nieten naar boven zijn gericht. Het magazijn kan maximaal 100 nieten bevatten.
4. Druk de schuif **B** in richting van de tackerneus **D** terug, totdat deze inklikt.
5. Wanneer u nagels in het magazijn wilt plaatsen, dient u het gereedschap zo te kantelen dat u de nagels op de zijde kunt plaatsen. Plaats de nagels waar een nagelsymbool afgebeeld is (zie afb. 7).

Gebruik van het apparaat (zie afb. 8)

1. Druk de tackerneus **D** voorzichtig op het werkstuk, totdat de tackerneus enkele millimeter is ingedrukt.
2. Druk de trekker **E** en laat deze vervolgens weer los.
3. Wanneer de tackerneus **D** niet op een werkstuk wordt gedrukt, is de regelaar **F** vergrendeld. Hierdoor wordt voorkomen dat het apparaat onopzettelijk schiet.
4. Het nietpistool is uitsluitend voor kort gebruik bedoeld. Las na iedere 30 min (bij 20 ^{schoten}/_{min}) een pauze in. Zodoende kan het gereedschap afkoelen.

Verwijder na elk gebruik alle nieten of nagels uit het magazijn!

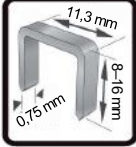

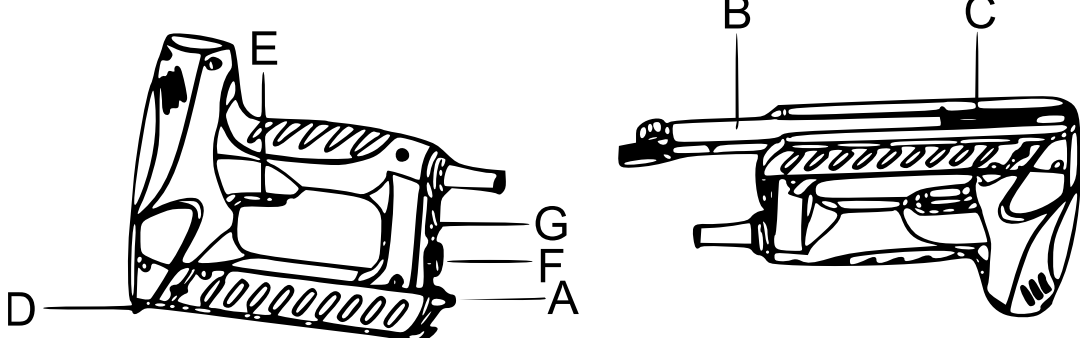

Instellen van de slagkracht (zie afb. 9)

1. Met behulp van de regelaar **F** kunt u het gereedschap op de gewenste sterkte instellen.
2. De pijl geeft de intensiteit van de slagkracht aan.
3. Gebruik “-” voor dunne materialen, bijv. folies en stoffen.
4. Gebruik “+” voor dikke materialen, bijv. hout of vergelijkbare materialen.
5. U kunt de optimale slagkracht door middel van restmaterialen testen voordat u aan de slag gaat.

Toepassingsinstructies

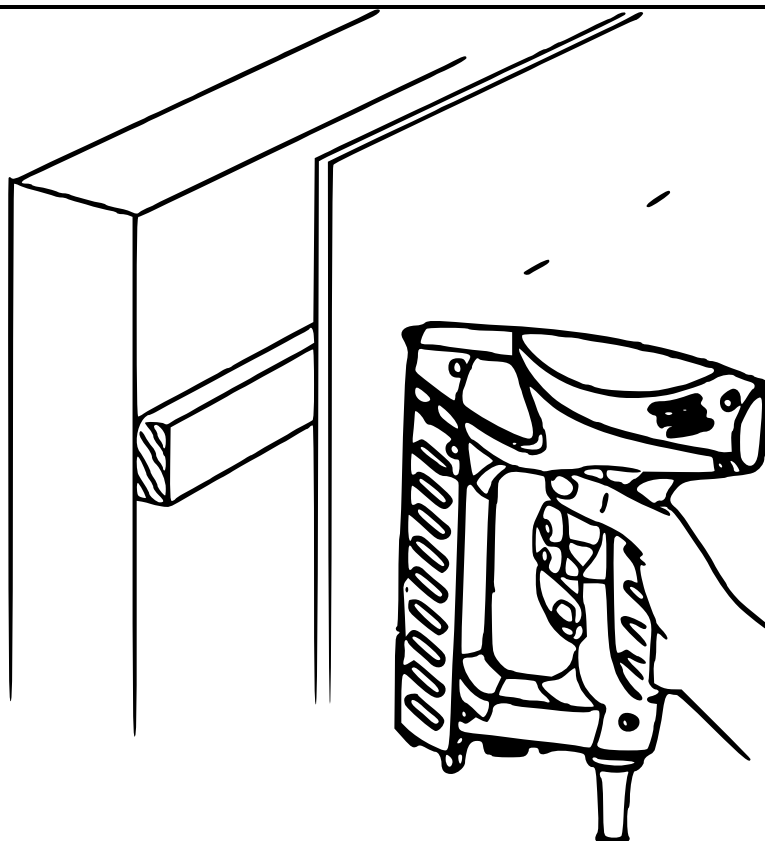
- Panelen bevestigen (zie afb. 10): Gebruik het gereedschap niet om panelen aan houten plafonds te bevestigen.
- Stof bevestigen (zie afb. 11): Voorkom lege schoten om slijtage aan het nietpistool te verminderen.
- Reinig het apparaat en de oplader regelmatig. **Haal het apparaat uit het stopcontact voordat u het apparaat reinigt!**
- De fabrikant is niet aansprakelijk voor schade ontstaan door slijtage, verkeerd gebruik of eigenmachtig uitgevoerde wijzingen aan het apparaat.

Afbeeldingen

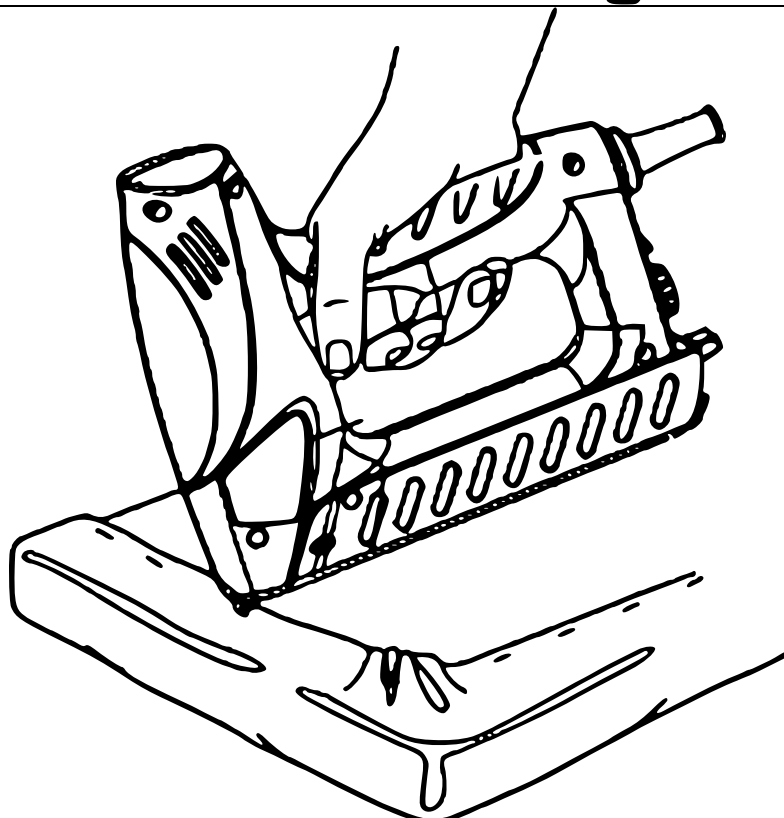
<p>1</p>	<p>220–240 V AC 50 Hz 20 stk/min Nieten: model 53 Nagels: model 48 1,1 kg</p>	 <p>Model 53</p>	 <p>model 48</p>
<p>2</p>			
<p>4</p>			

<p>6</p>	
<p>7</p>	
<p>8</p>	
<p>9</p>	

10



11



Afvalverwerkingsvoorschriften

De EU-richtlijn (2012/19/EU, WEEE) ter inzameling en verwerking van (oude) elektrische apparaten regelt de inzameling van oude elektrische en elektronische apparaten binnen de EU en is ook op nationaal niveau geratificeerd.

Alle *WilTec*-apparaten die onder de WEEE-richtlijn vallen zijn met het doorkruiste containersymbool aangeduid. Dit symbool geeft aan dat het apparaat niet met het huishoudelijk afval weggegooid mag worden.

Wiltec Wildanger GmbH is in het Duitse EAR-afvalregister geregistreerd onder het WEEE-registratienummer DE45283704.

Inzameling en verwerking van gebruikte elektrische en elektronische apparaten is toepasbaar in alle landen van de Europese Unie en overige landen die over een nationaal inzamel- en verwerkingssysteem beschikken. Het symbool dat op het apparaat of de verpakking ervan is afgebeeld, geeft aan dat het product niet met het huishoudelijke afval gecombineerd mag worden. Het product dient naar een afvalverwerkingslocatie te worden gebracht, waar het recyclen van elektrische en elektronische apparaten wordt verzorgd.

Met uw bijdrage aan het correct verwerken van elektrisch afval helpt u mee aan het beschermen van het milieu en de gezondheid van uw medemens. Milieu en gezondheid worden door het verkeerd verwerken van elektrisch afval in gevaar gebracht. Eveneens helpt het recyclen van materialen het onnodig verbruik van grondstoffen te verminderen.

Verdere informatie over het recyclen van dit product verkrijgt u bij uw gemeente, op de website van de rijksoverheid en/of bij de verkoper waar u het product gekocht heeft.



Adres:
WilTec Wildanger Technik GmbH
Königsbenden 12 / 28
52249 Eschweiler
Duitsland

Belangrijk:

Het op welke manier dan ook kopiëren van deze handleiding en/of gebruik ervan voor commerciële doeleinden, is uitsluitend toegestaan met vooraf verkregen schriftelijke toestemming van *WilTec Wildanger Technik GmbH*.