

Manual de instrucciones

Llave de impacto neumática 61900



Imágenes similares, pueden variar según el modelo

Lea atentamente las instrucciones de funcionamiento e indicaciones de seguridad contenidas en este manual antes de usar por primera vez el dispositivo.

Queda reservado el derecho a modificaciones técnicas.

A través de un proceso de mejora continua, imágenes, pasos a seguir y datos técnicos pueden verse afectados y variar ligeramente.



Las informaciones contenidas en este documento pueden ser en cualquier momento y sin previo aviso modificadas. Ninguna parte de este documento puede ser, sin autorización previa y por escrito, copiada o de otro modo reproducida. Quedan reservados todos los derechos.

La empresa WilTec Wildanger Technik GmbH no asume ninguna responsabilidad sobre posibles errores contenidos en este manual de instrucciones o en el diagrama de conexión del dispositivo.

A pesar de que la empresa WilTec Wildanger Technik GmbH ha realizado el mayor esfuerzo posible para asegurarse de que este manual de instrucciones sea completo, preciso y actual, no se descarta que pudieran existir errores.

En el caso de que usted encontrara algún error o quisiera hacernos una sugerencia para ayudarnos a mejorar, estaremos encantados de escucharle.

Envíenos un e-mail a:

service@wiltec.info

o utilice nuestro formulario de contacto:

<https://www.wiltec.de/contacts/>

La versión actual de este manual de instrucciones disponible en varios idiomas la puede encontrar en nuestra tienda online:

<https://www.wiltec.de/docsearch>

Nuestra dirección postal es:

WilTec Wildanger Technik GmbH
Königsbenden 12
52249 Eschweiler

Para la devolución de su mercancía en caso de cambio, reparación u otros fines, utilice la siguiente dirección. ¡Atención! Para garantizar un proceso de reclamación o devolución libre de complicaciones, por favor, póngase en contacto con nuestro equipo de atención al cliente antes de realizar la devolución.

Departamento de devoluciones
WilTec Wildanger Technik GmbH
Königsbenden 28
52249 Eschweiler

E-mail: **service@wiltec.info**

Tel: +49 2403 55592-0

Fax: +49 2403 55592-15



Introducción

Muchas gracias por haberse decidido a comprar este producto de calidad. Para minimizar el riesgo de lesiones, le rogamos que tome algunas medidas básicas de seguridad siempre que usted utilice este dispositivo. Por favor, lea detenidamente y al completo este manual de instrucciones y asegúrese de haberlo entendido.

Guarde bien este manual de instrucciones.

Instrucciones de seguridad

Instrucciones generales de seguridad



¡Leer el manual de instrucciones!



¡Uso obligatorio de protectores auditivos!



¡Uso obligatorio de gafas!



¡Uso obligatorio de guantes!



¡Uso obligatorio de calzado de seguridad!



¡Uso obligatorio de ropa ajustada!

- **¡Para evitar averías, daños y problemas de salud, siga las siguientes instrucciones generales de seguridad para herramientas neumáticas y las otras recomendaciones!**
- **Respete las reglas generales de seguridad y prevención de accidentes.** Además de las instrucciones de este manual, hay que observar las normas generales de seguridad y prevención de accidentes del correspondiente legislador.
- **Transferir el manual de instrucciones a terceros.** Asegúrese de que los terceros también reciban este manual cuando venda, regale o preste el dispositivo. De este modo, también tienen la oportunidad de leer las instrucciones.
- **Este aparato no está indicado para ser utilizado por personas (incluidos los niños) con capacidades físicas, sensoriales o mentales limitadas, o con falta de experiencia y/o conocimiento, a menos que hayan recibido supervisión o instrucciones sobre el uso del aparato a través de una persona responsable de su seguridad. Hay que vigilar a los niños para que no jueguen con el aparato. No se permite el uso de este aparato a los niños sin supervisión.**
- **Esté atento y concéntrese siempre en lo que hace.** No utilice este aparato cuando esté cansado, desatento o bajo la influencia de drogas, alcohol o medicamentos. Un solo momento de descuido durante el uso de este aparato puede causar accidentes y lesiones graves.

Instrucciones específicas de seguridad

- Este juego de llave de impacto solo está destinado a un uso privado y no a un uso comercial de forma continuada.
- Utilice la herramienta siempre de acuerdo con las instrucciones de este manual y solo para el fin destinado.
- Nunca apunte con la llave de impacto hacia personas, animales o plantas.
- Este aparato tiene un alto nivel de ruido. Utilice protectores auditivos apropiados. Todas las personas en la zona de trabajo deben llevar una protección apropiada para los ojos y los oídos.



- Utilice ropa de protección personal como gafas de seguridad, guantes y, si es necesario, una mascarilla de protección.
- Lleve ropa de trabajo adecuada. Evite la ropa holgada y utilice zapatos de seguridad antideslizantes. Utilice una redcilla para el pelo largo. Hay un riesgo de que joyas, ropa o cabello queden atrapados en las partes en movimiento de la herramienta neumática.
- No utilice el aparato sin carga con la máxima velocidad.
- Separe la herramienta neumática del suministro de aire a presión si deja de utilizarla, antes de realizar un mantenimiento o cuando quiera cambiar los accesorios.
- Compruebe todas las mangueras y conexiones. Asegúrese de que están bien colocadas y funcionan correctamente. Las mangueras sueltas pueden representar un peligro de lesiones. Solo utilice acoplamientos de seguridad para aire comprimido.
- Compruebe que la llave de impacto y los accesorios no estén dañados. Si hay daños, no se debe utilizarlos.
- Utilice únicamente vasos diseñados para llaves de impacto neumáticas.
- Mantenga su área de trabajo ordenada. Un área de trabajo desordenada puede causar accidentes. Además, asegúrese de que su lugar de trabajo esté bien iluminado.
- Está prohibido realizar cualquier cambio o reparación de emergencia en la llave de impacto neumática. Utilice la herramienta solo para los fines previstos y nunca para otros.
-
- Se debe desconectar la llave de impacto del suministro de aire comprimido para realizar trabajos de mantenimiento o reparación.
- La presión máxima de trabajo de 10 bar no debe superarse nunca.
- La presión de trabajo debe ajustarse a través del regulador de presión (del filtro).
- Utilice solo aire comprimido como fuente de energía. ¡No utilice gases!
- No se debe operar el aparato en ralentí y sin carga. Hay un riesgo de lesiones por vasos de impacto que puedan salir disparados.
- No toque las partes en movimiento.
- Solo utilice el atornillador de impacto para atornillar los tornillos y tuercas, pero sin apretarlos demasiado. Después, utilice una llave dinamométrica para apretar los tornillos o tuercas según el par de apriete prescrito.
- No aplique nunca fuerza para apretar o aflojar los tornillos. **Atención:** Si se trata de materiales más finos, como el aluminio o materiales similares, es posible que apretar demasiado dañe la rosca o el asiento del tornillo.
- **Atención:** Al extraer tornillos o tuercas, se quedan en los vasos de la llave de impacto. Existe un riesgo de lesiones (para usted y para otras personas) por los vasos que se disparan.
- **Precaución:** El alto nivel de ruido que se produce durante el uso de la llave de impacto puede afectar negativamente la comunicación en el entorno de trabajo.
- **Precaución:** Durante el uso, el usuario está expuesto a las vibraciones de la herramienta. Por eso, es necesario llevar guantes de trabajo cuando se utilice la herramienta.
- **Precaución:** Durante el funcionamiento, se pueden producir partículas de polvo y residuos que permanecen en el aire. También se pueden liberar aceites y otros líquidos. Por ello, debe llevar siempre gafas de seguridad y una mascarilla.
- Si ocurre una fuga o cualquier otra avería, interrumpa inmediatamente el suministro de aire comprimido y desconecte la herramienta. Luego elimine la causa de la avería.



Especificaciones técnicas

Velocidad de giro en vacío (1/min)	4200
Diámetro del perno (mm)	41
Rango de presión de aire (bar)	6–10
Entrada de aire (pulgadas)	1/2
Consumo de aire (m ³ /min)	1,2
Par de apriete máx. (Nm)	2380
Transmisión	Eje de transmisión cuadrado
Tamaño de la transmisión (mm)	25,4 (1")
Peso (kg)	17
Accesorios	1 × atornilladora neumática de impacto 2 × casquillo (32 mm, 33 mm diámetro) 1 × llave hexagonal 1 × mango (adicionalmente montable) 1 × pieza de conexión 1 × maleta plástica

ATENCIÓN: Cuando se trabaja con la herramienta de impacto neumática debe usarse protección auditiva. Existe un cierto nivel de ruido producido por este aparato que no puede ser evitado. En trabajos complicados se recomienda planificar las tareas y, si es necesario, mantener tiempos de descanso. El tiempo de trabajo ha de limitarse solamente al necesario. El uso de protectores auditivos es obligatorio para su protección personal.

Descripción del producto

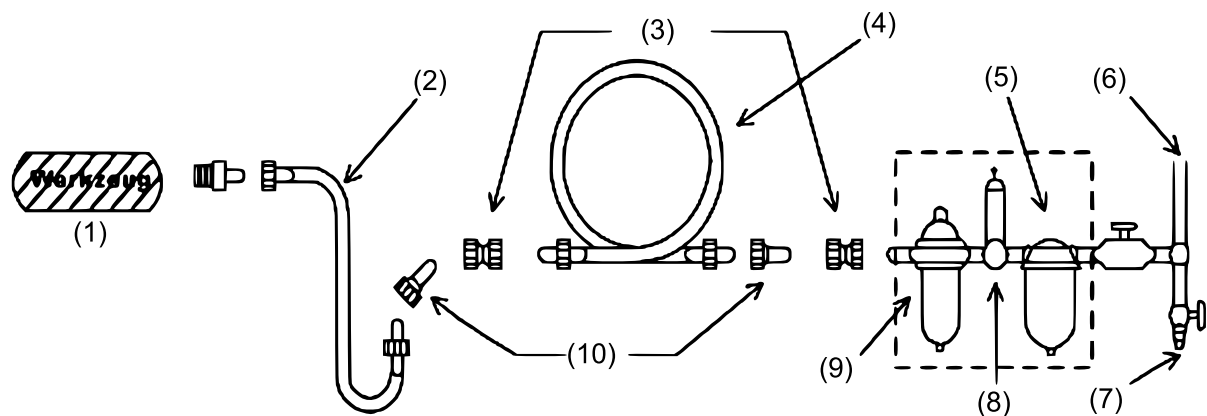
Esta herramienta dispone de un eje reversible, el cual acciona un martillo que periódicamente impacta en un yunque, e incluye un adaptador de accionamiento para apretar o aflojar tuercas, tornillos y pernos. Al mismo tiempo el operador siente muy poco par.

Operación

Esta herramienta es ideal para trabajar en coches, camiones, barcos, maquinaria de construcción, cadenas de acero para excavadoras y otros objetos.

Conducto del aire

Utilice una manguera de aire 1/4" para conectar el compresor y la herramienta. El aire comprimido se enfría y el agua de condensación se descarga cuando el aire sale del compresor. Una parte del agua se condensa en el tubo de aire y puede entrar en la parte mecánica del aparato, lo que podría conducir a averías. Instale un filtro de aire y un engrasador entre el compresor y la herramienta. Utilice un compresor de 3 CV de potencia o más.



Nº	Denominación	Nº	Denominación
1	Herramienta	6	Suministro de aire
2	Manguera de alimentación	7	Válvula de descarga (¡Dejar gotear a diario!)
3	Acople	8	Regulador
4	Manguera de retorno	9	Lubricador del aire comprimido
5	Separación de agua	10	Tapón

Herramientas utilizadas

Utilice únicamente vasos de impacto o adaptadores que estén en perfecto estado. Los vasos y los adaptadores correspondientes para esta herramienta neumática se especifican en los datos técnicos como “Eje de transmisión cuadrado”.

Seguridad

- Al trabajar con esta herramienta utilice siempre protección adecuada para ojos, oídos y boca, así como guantes, a fin de minimizar el riesgo de lesiones.
- El lugar de trabajo ha de estar bien ventilado.
- Suelte el interruptor de encendido/apagado en caso de caída de la red eléctrica o de fallo en el suministro de aire comprimido.

Funcionamiento

Interruptor de encendido/apagado

El interruptor se encuentra en el lado interior o exterior de la empuñadura. Se trata de un interruptor tipo dispositivo de hombre muerto. La herramienta detiene el giro prácticamente al instante de haber soltado el gatillo. Por motivos de seguridad, después de que se haya detenido por completo, coloque la herramienta en una base plana o un soporte.

Regulador de velocidad

Usted puede ajustar la velocidad libre girando el botón de ajuste de giro, el cual muestra de 1 a 3. La posición 1 indica el número mínimo de revoluciones y la posición 3 el máximo.

Sentido de giro

Preste atención al sentido de giro correcto antes de accionar la herramienta. La “F” (forward) indica hacia delante y la “R” (reverse) hacia atrás. El avance está definido como el giro en el sentido de las agujas del reloj visto desde la posición del usuario.



Mantenimiento

Lubricación

Aplique de 4 a 5 gotas de aceite para ejes a la entrada de aire antes de conectar la manguera. La utilización de aceite más espeso puede llevar a una pérdida de rendimiento o a un mal funcionamiento de la herramienta. Si, de modo accidental, se aplicara aceite más espeso, límpielo inmediatamente. Además, es necesaria una lubricación de la herramienta cada 3–4 horas de funcionamiento.

Almacenaje

No guarde el aparato en un lugar que tenga una alta concentración de humedad ambiental. Si la herramienta es guardada inmediatamente después de su uso, esta puede contener aún restos de humedad en su interior que pueden llevar a la formación de óxido en la misma. Después de usarla y antes de guardarla, lubrique la herramienta con aceite especial para ejes y póngala a en marcha brevemente.

AVISO IMPORTANTE:

La reproducción total o parcial, así como cualquier uso comercial que se le pudiera dar a este manual, al todo o alguna de sus partes, solo mediante autorización escrita por parte de la empresa WilTec Wildanger Technik GmbH.