

# Bedienungsanleitung

## Obsthäcksler 61903

# toboli



Abbildung ähnlich, kann je nach Modell abweichen

Bitte lesen und beachten Sie vor der Inbetriebnahme die Bedienungsanleitung und Sicherheitshinweise!

Technische Änderungen vorbehalten!

Durch stetige Weiterentwicklungen können Abbildungen, Funktionsschritte und technische Daten geringfügig abweichen.



Die in diesem Dokument enthaltenen Informationen können sich jederzeit ohne vorherige Ankündigung ändern. Kein Teil dieses Dokuments darf ohne die vorherige schriftliche Einwilligung kopiert oder in sonstiger Form vervielfältigt werden. Alle Rechte bleiben vorbehalten.

Die WilTec Wildanger Technik GmbH übernimmt keine Haftung für eventuelle Fehler in diesem Benutzerhandbuch oder den Anschlussdiagrammen.

Obwohl die WilTec Wildanger Technik GmbH die größtmöglichen Anstrengungen unternommen hat, um sicherzustellen, dass dieses Benutzerhandbuch vollständig, fehlerfrei und aktuell ist, können Fehler nicht ausgeschlossen werden.

Sollten Sie einen Fehler gefunden haben oder uns einen Vorschlag zur Verbesserung mitteilen wollen, dann freuen wir uns darauf von Ihnen zu hören.

Schreiben Sie uns eine E-Mail an:

[service@wiltec.info](mailto:service@wiltec.info)

oder verwenden Sie unser Kontaktformular:

<https://www.wiltec.de/contacts/>

Die aktuelle Version dieser Anleitung in mehreren Sprachen finden Sie in unserem Onlineshop unter:

<https://www.wiltec.de/docsearch>

Unsere Postadresse lautet:

WilTec Wildanger Technik GmbH  
Königsbenden 12  
52249 Eschweiler

Für die Rücksendung Ihrer Ware zum Umtausch, zur Reparatur oder für andere Zwecke verwenden Sie bitte die folgende Adresse. Achtung! Um einen reibungslosen Ablauf Ihrer Reklamation oder Ihrer Rückgabe zu gewährleisten, kontaktieren Sie vor der Rücksendung unbedingt unser Serviceteam.

Retourenabteilung  
WilTec Wildanger Technik GmbH  
Königsbenden 28  
52249 Eschweiler

E-Mail: **service@wiltec.info**

Tel: +49 2403 55592-0

Fax: +49 2403 55592-15

## Einleitung

Vielen Dank, dass Sie sich zum Kauf dieses Qualitätsproduktes entschieden haben. Um das Verletzungsrisiko zu minimieren, bitten wir Sie, stets einige grundlegende Sicherheitsvorkehrungen zu treffen, wenn Sie dieses Produkt verwenden. Bitte lesen Sie diese Bedienungsanleitung sorgfältig durch und vergewissern Sie sich, dass Sie sie verstanden haben.

Bewahren Sie diese Bedienungsanleitung gut auf.

**Dadurch wird auch sichergestellt, dass Ihnen der Fruchthäcksler lange und effizient dienlich sein kann.**

## Gefahren- und Hinweiszeichen



Lesen Sie die Anleitung sorgfältig durch. Machen Sie sich mit den Bedienelementen und dem bestimmungsgemäßen Gebrauch des Obsthäckslers vertraut.



Lesen Sie die Bedienungsanleitung, bevor Sie das Gerät in Betrieb nehmen.



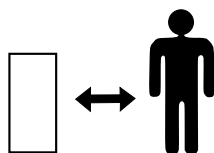
Es muss ein Vollgesichtsschutz getragen werden.



Gehörschutz und Augenschutz müssen getragen werden.



Schutzhandschuhe müssen getragen werden.



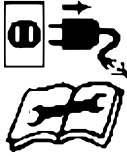
Halten Sie Personen **IMMER** in sicherem Abstand vom Arbeitsbereich, insbesondere während der Bedienung der Maschine. Kinder dürfen sich nicht im Arbeitsbereich aufhalten.



Halten Sie umstehende Personen vom Arbeitsbereich fern.



Verwenden Sie Elektrowerkzeuge **NIEMALS** in feuchten oder nassen Räumen und setzen Sie sie niemals Regen aus.



**Ausschalten:** Vor dem Einstellen, Reinigen oder wenn sich das Kabel verfängt, den Stecker ziehen. Schalten Sie das Gerät auch aus, wenn der Häcksler unbeaufsichtigt bleiben soll.



**NIE** Ihre Hände in den Trichter neben die sich drehenden Messer legen.

## Sicherheitsvorschriften

- Lassen Sie niemals Personen, die mit dieser Anleitung nicht vertraut sind, den Obsthäcksler benutzen.
- Lokale Vorschriften können das Alter des Bedieners einschränken – nicht für die Bedienung durch Kinder geeignet.
- Betreiben Sie diesen Obsthäcksler nicht in der Nähe umstehender Personen. Der Betreiber/Benutzer ist verantwortlich für Unfälle oder Gefahren, die sich bei anderen Personen oder deren Eigentum ereignen.
- Lassen Sie Hände, andere Körperteile oder Kleidung nicht in das Gehäuse, den Trichter oder die Nähe eines sich bewegenden Teils gelangen.
- Während des Betriebs des Obsthäckslers ist eine Schutzbrille zu tragen.
- Vermeiden Sie es, locker sitzende Kleidung oder Schmuck zu tragen. Sie können von sich bewegenden Teilen erfasst werden und dadurch schwere Verletzungen verursachen.
- Betreiben Sie den Obsthäcksler nur auf einem festen und ebenen Untergrund.
- Bevor Sie den Obsthäcksler in Betrieb nehmen, vergewissern Sie sich, dass alle Schrauben, Muttern, Bolzen, Siebe und andere Befestigungselemente ordnungsgemäß befestigt sind. Ersetzen Sie beschädigte oder unleserliche Warn- und Bedienschilder.
- Vergewissern Sie sich, dass das Gehäuse leer ist.
- Halten Sie Gesicht und Körper von der Einfüllöffnung fern.
- Lehnen Sie sich nicht zu weit vor. Achten Sie stets einen festen Stand und behalten Sie das Gleichgewicht. Stehen Sie beim Einbringen von Material niemals höher als der Boden des Obsthäckslers.
- Halten Sie sich beim Betrieb des Obsthäckslers immer vom Auswurfbereich fern.
- Achten Sie bei der Materialzuführung darauf, dass keine Metallteile, Steine, Flaschen, Dosen oder andere Fremdkörper enthalten sind.
- Ziehen Sie **IMMER** den Stecker aus der Steckdose,
  - wenn der Oberhäcksler unbeaufsichtigt ist oder transportiert wird;
  - bevor Sie Verstopfungen beseitigen;
  - bevor Sie den Obsthäcksler kontrollieren, reinigen oder in einer anderen Weise daran arbeiten;
  - nachdem ein Fremdkörper hineingelangt ist – anschließend den Obsthäcksler auf Beschädigungen überprüfen und ggf. reparieren lassen;
  - wenn der Obsthäcksler beginnt, ungewöhnlich zu vibrieren oder ungewöhnliche Geräusche macht (sofort überprüfen).
- Wenn der Schneidmechanismus auf Fremdkörper trifft oder wenn der Obsthäcksler ungewöhnliche Geräusche oder Vibrationen verursacht,
  - auf Beschädigungen prüfen,
  - beschädigte Teile ersetzen oder instandsetzen,
  - überprüfen, ob Teile lose sind, und diese festziehen.
- Versuchen Sie **nicht**, den Obsthäcksler instand zu setzen, es sei denn, Sie sind dazu befähigt. Achten Sie darauf, dass sich verarbeitetes Material nicht im Auswurfbereich ansammelt; dies kann eine ordnungsgemäße Leerung verhindern und zu einem Rückschub des Materials durch die Einfüllöffnung führen.

## Elektrische Sicherheit

- Schließen Sie das Netzkabel über einen entsprechend abgesicherten Stecker an eine normale 230-V-/50-Hz-Stromversorgung an. Falls es zu Beschädigungen am Stecker kommt, muss dieser entsorgt werden, um eine mögliche Stromschlaggefahr zu vermeiden, und er darf niemals an anderer Stelle genutzt werden. Ihr Obsthäcksler ist aus Sicherheitsgründen doppelt isoliert und benötigt keinen Erdungsanschluss. Die Betriebsspannung beträgt 230 V bei 50 Hz.
- *Verlängerungskabel:* Der verwendete Kabeltyp muss zweiadrig und doppelt isoliert sein und einen Querschnitt von 3×1,0 mm<sup>2</sup> haben. Wenden Sie sich bei Unklarheiten an einen Elektriker.

## Betrieb

- Stellen Sie die Maschine auf einem festen und ebenen Untergrund oder gegebenenfalls auf einer Arbeitsfläche auf und schließen Sie die Maschine über einen Fehlerstromschutzschalter (FI) an das Stromnetz an.
- Stellen Sie einen Auffangbehälter, z. B. ein Fass oder eine Kiste, unter die Auslassöffnung, um zerkleinertes Obst zu sammeln. Starten Sie dann die Maschine, indem Sie auf EIN/ON drücken. Wenn die Maschine mit voller Geschwindigkeit läuft, können Sie das Material in den Trichter fördern. **NICHT** mit übermäßiger Kraft anwenden!
- **WICHTIG:**
  - Starten Sie die Maschine **ZUERST** und geben Sie das Obst erst ein, **NACHDEM** die Maschine in Betrieb genommen worden ist. **WICHTIG!** Die Schneidmesser ziehen das Material selbständig in die Maschine.
  - Drücken Sie **NIEMALS** Material mit den Händen in den Trichter hinein.
  - Das Material muss so bemessen sein, dass es leicht in den Trichter gelangen kann.
  - Sollte die Maschine verstopft sein und nichts mehr auswerfen, schalten Sie sie **SOFORT** aus und ziehen Sie den Stecker.
- Mit Industriehandschuhen muss das im Rohr befindliche Material entfernt werden. Achten Sie darauf, dass Sie nicht mit der Klinge in Berührung kommen, und verwenden Sie bei Bedarf einen Stock.
- Vergewissern Sie sich, dass das Hauptgehäuse richtig befestigt ist, bevor Sie die Maschine an das Stromnetz anschließen und wieder einschalten.

## Reinigung und Wartung

### Reinigung



1. Entfernen Sie die Hutmuttern (2) vom Hauptkörper (1).

- Entfernen Sie den Hauptkörper (1) und reinigen Sie ihn.



- Entfernen Sie die Messerplatte (10) von der Grundplatte (15) und reinigen Sie sie.

Geben Sie bei der Reinigung auf die Klinge acht. Sie kann aufgrund ihrer Schärfe Verletzungen verursachen. **Wichtig:** Stellen Sie **IMMER** sicher, dass die Maschine ausgeschaltet und vom Netz getrennt ist, bevor Sie Reinigungs- oder Wartungsarbeiten durchführen.

Montieren Sie den Obsthäcksler in umgekehrter Reihenfolge wieder zusammen.

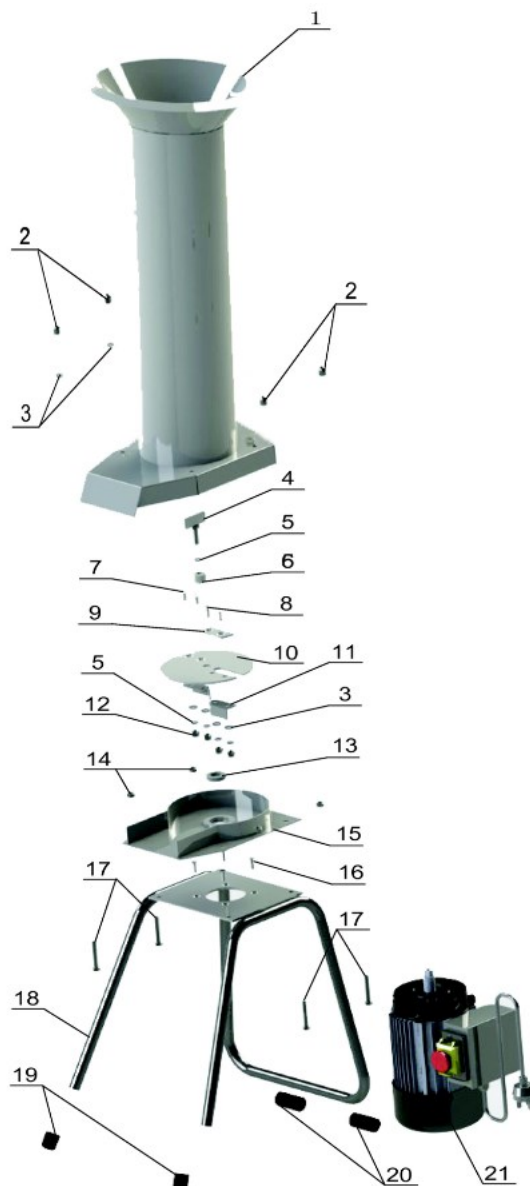
### Wartung

- Trocknen Sie die Maschine nach der Reinigung, um Rostbildung zu vermeiden. Spezielles Rostschutzöl sollte leicht auf alle Oberflächen aufgetragen werden, um Rostbildung zu vermeiden, wenn die Maschine über einen längeren Zeitraum gelagert werden muss.
- Stellen Sie auch sicher, dass die Maschine sauber und frei von Korrosion durch die im Saft enthaltene Äpfelsäure ist.

### Technische Daten

<b>Eingangsspannung (V)</b>		230
<b>Eingangsfrequenz (Hz)</b>		50
<b>Leistungsaufnahme (W)</b>		1100
<b>Max. Drehzahl (<math>\frac{1}{\text{min}}</math>)</b>		2800
<b>Kabellänge (m)</b>		1,6
<b>Schutzklasse</b>		IP44 (spritzwassergeschützt)
<b>Max. Häckselleistung (<math>\frac{\text{kg Obst}}{\text{Std.}}</math>)</b>		1000
<b>Gewicht (kg)</b>		27
<b>Abmessungen (mm)</b>	<b>Produkt</b>	380×320×1280
	<b>Trichter</b>	970×Ø170
	<b>Klingen</b>	66×30×4

## Explosionszeichnung und Teileliste



Nr.	Bezeichnung	Anz.	Nr.	Bezeichnung	Anz.
1	Hauptgehäuse/Trichter	1	12	Selbstsichernde Mutter M8	4
2	Hutmutter M8	4	13	Öldichtung	1
3	8-mm-Unterlegscheibe	8	14	Mutter M8	4
4	Drehteller	1	15	Grundplatte	1
5	8-mm-Federring	5	16	Schraube M6×20	4
6	Pressbuchse der Schneidplatte	1	17	Außensechskantschraube M8×50	4
7	Innensechskantschraube M8×16	2	18	Standfuß	1
8	Innensechskantschraube M8×20	2	19	Vordere Fußabdeckung	2
9	Klinge	1	20	Hintere Fußabdeckung	2
10	Messerplatte	1	21	Motor	1
11	Dämpfer	2			

## Vorschriften zur Entsorgung

Die EU-Richtlinie über die Entsorgung von Elektro-Altgeräten (WEEE, 2012/19/EU) wurde mit dem Elektro-Gesetz umgesetzt.

Alle von der WEEE betroffenen WilTec Elektro-Geräte, sind mit dem Symbol einer durchgestrichenen Mülltonne gekennzeichnet worden. Dieses Symbol besagt, dass dieses Gerät nicht über den Hausmüll entsorgt werden darf.

Bei der deutschen Registrierungsstelle EAR hat sich die Firma WilTec Wildanger Technik GmbH unter der WEEE-Registrierungsnummer DE45283704 registrieren lassen.

Entsorgung von gebrauchten elektrischen und elektronischen Geräten (Anzuwenden in den Ländern der Europäischen Union und anderen europäischen Ländern mit einem separaten Sammelsystem für diese Geräte). Das Symbol auf dem Produkt oder seiner Verpackung weist darauf hin, dass dieses Produkt nicht als normaler Haushaltsabfall zu behandeln ist, sondern an einer Annahmestelle für das Recycling von elektrischen und elektronischen Geräten abgegeben werden muss.

Durch Ihren Beitrag zum korrekten Entsorgen dieses Produkts schützen Sie die Umwelt und die Gesundheit Ihrer Mitmenschen. Umwelt und Gesundheit werden durch falsches Entsorgen gefährdet.



Materialrecycling hilft den Verbrauch von Rohstoffen zu verringern.

Weitere Informationen über das Recycling dieses Produkts erhalten Sie von Ihrer Gemeinde, den kommunalen Entsorgungsbetrieben oder dem Geschäft, in dem Sie das Produkt gekauft haben.

Anschrift:  
WilTec Wildanger Technik GmbH  
Königsbenden 12 / 28  
D-52249 Eschweiler

Wichtiger Hinweis:

Nachdruck, auch auszugsweise, und jegliche kommerzielle Nutzung, auch von Teilen der Anleitung, nur mit schriftlicher Genehmigung, der WilTec Wildanger Technik GmbH.