

# Manual de instrucciones

## Trituradora de frutas de pepita

61903

# toboli



Imágenes similares, pueden variar según el modelo

Lea atentamente las instrucciones de funcionamiento e indicaciones de seguridad contenidas en este manual antes de usar por primera vez el dispositivo.

Queda reservado el derecho a modificaciones técnicas.

A través de un proceso de mejora continua, imágenes, pasos a seguir y datos técnicos pueden verse afectados y variar ligeramente.



Las informaciones contenidas en este documento pueden ser en cualquier momento y sin previo aviso modificadas. Ninguna parte de este documento puede ser, sin autorización previa y por escrito, copiada o de otro modo reproducida. Quedan reservados todos los derechos.

La empresa WilTec Wildanger Technik GmbH no asume ninguna responsabilidad sobre posibles errores contenidos en este manual de instrucciones o en el diagrama de conexión del dispositivo.

A pesar de que la empresa WilTec Wildanger Technik GmbH ha realizado el mayor esfuerzo posible para asegurarse de que este manual de instrucciones sea completo, preciso y actual, no se descarta que pudieran existir errores.

En el caso de que usted encontrara algún error o quisiera hacernos una sugerencia para ayudarnos a mejorar, estaremos encantados de escucharle.

Envíenos un e-mail a:

[service@wiltec.info](mailto:service@wiltec.info)

o utilice nuestro formulario de contacto:

<https://www.wiltec.de/contacts/>

La versión actual de este manual de instrucciones disponible en varios idiomas la puede encontrar en nuestra tienda online:

<https://www.wiltec.de/docsearch>

Nuestra dirección postal es:

WilTec Wildanger Technik GmbH  
Königsbenden 12  
52249 Eschweiler

Para la devolución de su mercancía en caso de cambio, reparación u otros fines, utilice la siguiente dirección. ¡Atención! Para garantizar un proceso de reclamación o devolución libre de complicaciones, por favor, póngase en contacto con nuestro equipo de atención al cliente antes de realizar la devolución.

Departamento de devoluciones  
WilTec Wildanger Technik GmbH  
Königsbenden 28  
52249 Eschweiler

E-mail: **service@wiltec.info**

Tel: +49 2403 55592-0

Fax: +49 2403 55592-15

## Introducción

Muchas gracias por haberse decidido a comprar este producto de calidad. Para minimizar el riesgo de lesiones, le rogamos que tome algunas medidas básicas de seguridad siempre que usted utilice este dispositivo. Por favor, lea detenidamente y al completo este manual de instrucciones y asegúrese de haberlo entendido.

Guarde bien este manual de instrucciones.

**Esto permite, además, que la trituradora tenga una larga vida útil y le ofrezca un buen servicio y un alto rendimiento en el futuro.**

## Símbolos de advertencia y de información



Lea detenidamente estas instrucciones. Familiarícese con los elementos de funcionamiento y el uso adecuado de la trituradora de fruta.



Lea este manual de funcionamiento antes de poner en marcha el dispositivo.



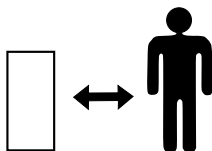
Debe utilizarse una protección integral para el rostro.



Debe utilizarse protección auditiva y gafas.



Deben utilizarse guantes de seguridad.



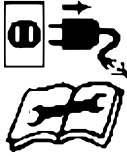
Mantenga **SIEMPRE** a las personas alejadas de la zona de trabajo, especialmente, mientras la máquina esté en funcionamiento. Los niños no tienen permitido estar en la zona de trabajo.



Mantenga alejados de la zona de trabajo a espectadores.



No utilice **NUNCA** herramientas eléctricas en habitaciones húmedas o mojadas ni las exponga a la lluvia.



**Desenchufar:** Desconecte el enchufe de la red eléctrica siempre antes de ajustar o limpiar la máquina, o si el cable de alimentación se enreda. Apáguelo también si desea dejar la desatendida la trituradora.



**NUNCA** meta las manos en la trituradora mientras las cuchillas están en rotación.

### Indicaciones de seguridad

- Nunca permita que personas que no estén familiarizadas con estas instrucciones utilicen la trituradora de frutas.
- Tenga en cuenta que las normas locales pueden limitar la edad del operador – los niños no deben utilizar la trituradora.
- No utilice la trituradora de frutas cerca de personas. El operario o usuario es responsable de los accidentes o peligros que pudieran afectar a otras personas o sus bienes.
- No meta las manos, ninguna otra parte del cuerpo o ropa en la trituradora, la tolva ni las acerque a las piezas móviles de la máquina.
- Durante el funcionamiento de la trituradora, utilice gafas de protección.
- Evite el uso de ropa holgada o joyas. Estas podrían quedarse enganchadas en las piezas móviles de la máquina, lo que podría conducir a accidentes y graves lesiones.
- Utilice la trituradora solamente sobre una superficie plana y uniforme.
- Antes de poner en funcionamiento la trituradora, asegúrese de que todos los tornillos, tuercas y pernos, así como otros elementos de sujeción, están correctamente fijados. Reemplace las etiquetas de advertencia y funcionamiento deterioradas o ilegibles.
- Antes de poner en funcionamiento la trituradora, asegúrese de que la cámara está vacía.
- Mantenga alejados el rostro y el cuerpo de la abertura de llenado.
- No se incline demasiado. Preocúpese siempre de mantener una buena postura y el equilibrio al operar con la máquina. Al introducir el material en la trituradora, nunca se sitúe a una altura superior a la del suelo o fondo de la máquina.
- Mientras la trituradora funcione, manténgase siempre alejado de la zona de evacuación.
- Al introducir el material en la trituradora de fruta, asegúrese de que no haya piezas metálicas, piedras, botellas, latas u otros objetos extraños.
- Extraiga **SIEMPRE** el enchufe de la toma de corriente
  - cuando transporte o no tenga atendida la trituradora,
  - antes de quitarle una obstrucción,
  - antes de realizarle el control, limpieza o cualquier otro trabajo,
  - después de que la trituradora se haya encontrado con un objeto extraño, compruebe entonces si esta está dañada y, si es necesario, repárela,
  - si la trituradora comienza a vibrar anormalmente o emite ruidos inusuales (realice inmediatamente una comprobación).
- En caso de que el mecanismo de corte se encontrara con objetos extraños o si la trituradora emitiera ruidos o vibraciones inusuales,
  - compruebe si hay daños,
  - reemplace o repare las partes dañadas,
  - compruebe que no hay piezas sueltas, en caso de ser así, apriételas.
- No intente reparar usted mismo la trituradora de frutas a menos que esté autorizado para ello. No permita que el material procesado se acumule en el zona de eyección, esto puede impedir una descarga adecuada y hacer que el material retroceda y salga a través de la abertura de llenado.

## Seguridad eléctrica

- Conecte el cable de red a una fuente de alimentación normal de 230 V (50 Hz). Un enchufe que esté desencajado o colgando debe ser desechado para evitar un posible riesgo de descarga eléctrica y nunca debe ser enchufado en otro enchufe. Por razones de seguridad, su trituradora de fruta está doblemente aislada y no requiere conexión a tierra. La tensión de funcionamiento es de 230 V con una frecuencia de 50 Hz.
- *Cable alargador*: El tipo de cable utilizado debe ser de 2 hilos y doble aislamiento con una sección de 3×1,0 mm<sup>2</sup>. En caso de tener dudas, póngase en contacto con un electricista.

## Funcionamiento

- Coloque la máquina sobre una superficie firme y nivelada y póngase sobre una superficie de trabajo si es necesario, conecte la máquina a la red eléctrica a través de un disyuntor de corriente residual (RCD).
- Coloque un recipiente colector, como un bidón o una caja, debajo de la abertura de salida para recoger la fruta desmenuzada. A continuación, ponga en marcha la máquina a través del interruptor ON/OFF pulsando ON. Cuando la máquina esté funcionando a toda velocidad, puede introducir el material en la tolva. ¡**NO** utilice la fuerza!
- **IMPORTANTE:**
  - Arranque la máquina **PRIMERO** e introduzca la fruta sólo **después** de que la máquina haya sido puesta en funcionamiento. ¡Esto es muy **IMPORTANTE!** Las cuchillas de corte introducen el material en la máquina de forma automática.
  - **NUNCA** presione el material dentro de la tolva con las manos.
  - El material debe ser cuantificado y dimensionado para que pueda penetrar fácilmente en los orificios de la tolva.
- Si la máquina estuviera obstruida y no genera residuos, desconéctela inmediatamente y extraiga el enchufe de la red eléctrica.
- El material debe retirarse del canalón con guantes industriales. Asegúrese de no entrar en contacto con las cuchillas de corte y utilice un palo si es necesario. Asegúrese de que la tapa esté bien sujeta antes de conectarla a la red eléctrica la máquina o de volverla a encender.

## Limpeza y mantenimiento

### Limpeza



1. Extraiga las tuercas sombrerete (**2**) del cuerpo principal (**1**).

2. Descargue el cuerpo principal (1) y límpielo.



3. Extraiga la placa giratoria, la cual sujeta la placa de corte. Coja la placa de corte (10) de la placa base (15) y límpiela.

Tenga cuidado al limpiar las cuchillas de corte, ya que pueden causar lesiones debido a su afilado. Asegúrese **SIEMPRE** de que la máquina esté apagada y desconectada de la corriente antes de limpiarla o repararla.

Vuelva a montar la trituradora siguiendo los mismos pasos en sentido inverso.

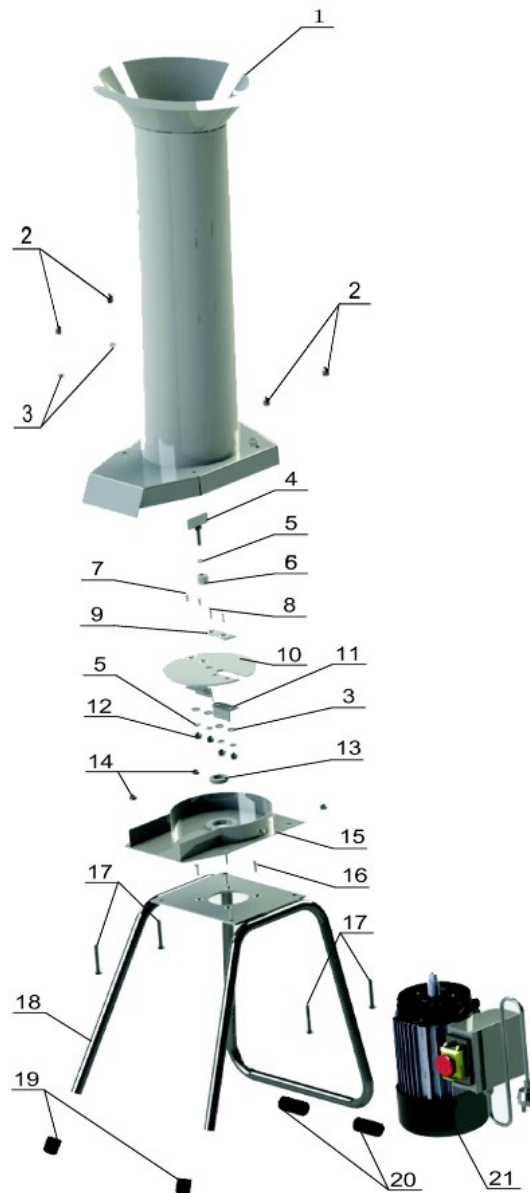
#### Mantenimiento

- Seque la máquina después de su limpieza para evitar la formación de óxido. Aplique aceite especial anti óxido ligeramente en todas las superficies cuando la máquina vaya a estar almacenada y largo tiempo sin usarse.
- Mantenga también la máquina limpia y libre de corrosión, la cual se produce a través del ácido málico contenido en el zumo.

#### Datos técnicos

Tensión nominal (V)	230	
Frecuencia nominal (Hz)	50	
Potencia absorbida (W)	1100	
Velocidad de rotación máx. (1/min)	2800	
Longitud del cable (m)	1,6	
Clase de protección	IP44 (protegido contra el roción)	
Potencia de trituración máx. (kg de fruta/h)	1000	
Peso (kg)	27	
Dimensiones (mm)	Producto	380×320×1280
	Tolva	970×ø170
	Hojas	66×30×4

Despiece y lista de piezas



Nº	Denominación	Uds.	Nº	Denominación	Uds.
1	Carcasa principal	1	12	Tuerca autoblocante M8	4
2	Tuerca de sombrerete M8	4	13	Junta de aceite	1
3	Arandela 8 mm	8	14	Tuerca M8	4
4	Plato de giro	1	15	Placa base	1
5	Arandela de retención 8 mm	5	16	Tornillo M6×20	4
6	Cojinete de presión placa de cuchillas	1	17	Tornillo hexágono exterior M8×50	4
7	Tornillo hexágono interior M8×16	2	18	Pie de apoyo	1
8	Tornillo hexágono interior M8×20	2	19	Cubierta apoyos anteriores	2
9	Cuchilla	1	20	Cubierta apoyos posteriores	2
10	Placa de cuchillas	1	21	Motor	1
11	Amortiguador	2			

## Normativa sobre la gestión de residuos de aparatos eléctricos y electrónicos

Las directrices de la Unión Europea en materia de gestión de residuos de aparatos eléctricos y electrónicos (RAEE, 2012/19/EU) ya se aplican a lo establecido sobre este tipo de residuos.

Todos aquellos equipos y dispositivos de WilTec afectados por esta normativa han sido marcados con el símbolo de un contenedor de basura tachado. Este símbolo indica que el aparato no debe ser desechado a través de los residuos domésticos.

La empresa WilTec Wildanger Technik GmbH ha sido registrada bajo el número DE45283704 por el organismo competente alemán.

La gestión de residuos de aparatos eléctricos y electrónicos usados se realiza, en los países de la Unión Europea, a través de un sistema de recogida especial.

El símbolo que usted encontrará en el producto, o en su embalaje, señala que este no debe de ser desechado de manera normal a través de los residuos domésticos, sino que debe ser entregado para su reciclaje a través de un punto de recogida especial existente para estos aparatos. A través de su contribución con una correcta gestión de este tipo de residuos usted está apoyando y favoreciendo la conservación del medio ambiente y contribuyendo a preservar la salud de sus semejantes. Precisamente, salud y medio ambiente están amenazados por una incorrecta gestión de los residuos.



El reciclaje de materiales ayuda a reducir el consumo de materias primas.

Usted puede encontrar otras informaciones relativas al reciclaje de este producto a través de puntos de información en su municipio, del organismo encargado de la gestión de residuos existente en el mismo, o de la tienda donde usted ha adquirido dicho producto.

Domicilio social:  
WilTec Wildanger Technik GmbH  
Königsbenden 12 / 28  
D-52249 Eschweiler

### AVISO IMPORTANTE:

La reproducción total o parcial, así como cualquier uso comercial que se le pudiera dar a este manual, al todo o alguna de sus partes, solo mediante autorización escrita por parte de la empresa WilTec Wildanger Technik GmbH.