

Mode d'emploi

Broyeur de fruits

61903

toboli



Illustration similaire, peut varier selon le modèle

Veillez lire et respecter le mode d'emploi et les consignes de sécurité avant la mise en service.

Sous réserve de modifications techniques !

En raison du développement constant, les illustrations, les étapes de fonctionnement ainsi que les données techniques peuvent varier légèrement.



Les informations contenues dans ce document sont susceptibles d'être modifiées sans préavis. Aucune partie de ce document ne peut être copiée ou reproduite sous une autre forme sans autorisation écrite préalable. Tous droits réservés.

La société WilTec Wildanger Technik GmbH décline toute responsabilité en cas d'erreurs dans ce manuel d'utilisation ou dans les schémas de raccordement.

Bien que WilTec Wildanger Technik GmbH ait tout mis en œuvre pour que ce manuel d'utilisation soit complet, précis et à jour, une marge d'erreur peut néanmoins subsister.

Si vous trouviez une erreur ou si vous désiriez nous communiquer des suggestions quant aux améliorations à apporter, n'hésitez pas à nous contacter. Vos messages seront les bienvenus !

Pour tout renseignement, écrivez-nous à l'adresse électronique suivante :

service@wiltec.info

Ou bien utilisez le formulaire de contact qui figure dans le lien suivant :

<https://www.wiltec.de/contacts/>

La version actuelle de ce manuel d'utilisation est disponible dans plusieurs langues dans notre boutique en ligne. Cliquez sur le lien ci-dessous :

<https://www.wiltec.de/docsearch>

Pour un envoi par voie postale de vos réclamations, notre service après-vente se tient à votre disposition à l'adresse suivante :

WilTec Wildanger Technik GmbH
Königsbenden 12
52249 Eschweiler

Pour le retour de votre marchandise en vue d'un échange, d'une réparation ou autre, veuillez utiliser également l'adresse suivante. **Attention !** Ne renvoyez jamais la marchandise sans l'accord préalable de notre SAV. Autrement, l'envoi sera refusé à la réception.

Retourenabteilung
WilTec Wildanger Technik GmbH
Königsbenden 28
52249 Eschweiler

À votre écoute et joignable via :

E-mail : **service@wiltec.info**
Tél : +49 2403 977977-4 (équipe francophone)
Fax : +49 2403 55592-15

Introduction

Merci d'avoir opté pour ce produit de qualité. Afin de réduire tout risque de blessure, nous vous prions de toujours prendre quelques mesures de sécurité de base lors de l'utilisation de cet article. Veuillez lire attentivement ce manuel et vous assurer de l'avoir bien compris. Conservez ce mode d'emploi dans un lieu sûr.



En lisant et en respectant les instructions de ce mode d'emploi, vous contribuerez à une durée de service longue et efficace de votre broyeur de fruits.

Symboles d'avertissement et d'information



Lisez attentivement ce manuel d'emploi. Familiarisez-vous avec le contrôle de l'appareil et avec son utilisation conforme.



Lisez le mode d'emploi avant de mettre en marche cet appareil.



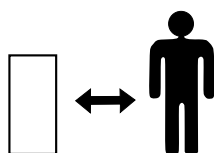
Il faut porter une protection faciale complète.



Il faut porter une protection auditive et oculaire.



Il faut porter des gants de protection.



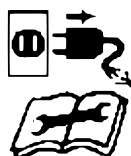
Tenez **TOUJOURS** les personnes à une distance de sécurité de la zone de travail, en particulier lors de l'utilisation de la machine. Les enfants ne sont pas autorisés dans la zone de travail.



Tenez les spectateurs éloignés de la zone de travail.



N'utilisez **JAMAIS** d'outils électriques dans des zones humides ou mouillées et ne les exposez jamais à la pluie.



Éteindre : avant tout réglage, nettoyage ou au cas où le câble serait coincé, débranchez la fiche du secteur. Éteignez également l'appareil si le broyeur doit être laissé sans surveillance.



Ne mettez **JAMAIS** les mains dans l'entonnoir à côté des couteaux rotatifs.

Consignes de sécurité

- Ne laissez jamais des personnes qui ne sont pas familiarisées avec ces instructions utiliser le broyeur de fruits.
- Les réglementations locales peuvent limiter l'âge de l'opérateur – ne doit pas être opéré des enfants.
- N'utilisez pas ce broyeur de fruits à proximité de spectateurs. L'opérateur/l'utilisateur est responsable des accidents ou des dangers qui surviennent à d'autres personnes ou à leurs biens.
- Ne laissez pas les mains, d'autres parties du corps ou des vêtements pénétrer dans le boîtier, l'entonnoir ou à proximité des pièces mobiles.
- Portez des lunettes de protection lorsque vous utilisez le broyeur de fruits.
- Évitez de porter des vêtements trop larges ou des bijoux, car ils peuvent être saisis par les pièces mobiles ce qui provoquerait de graves blessures corporelles.
- Faites fonctionner le broyeur de fruits uniquement sur une surface ferme et plane.
- Avant d'utiliser le broyeur de fruits, assurez-vous que toutes les vis, écrous, boulons, tamis et autres éléments de fixation sont correctement fixés. Remplacez les panneaux d'avertissement et de fonctionnement endommagés ou illisibles.
- Assurez-vous que le boîtier est vide.
- Gardez votre visage et votre corps éloignés de l'ouverture de remplissage.
- Ne vous inclinez pas trop en avant. Assurez-vous toujours de votre équilibre et d'une bonne assise. Ne vous tenez jamais à un niveau supérieur à celui du fond du broyeur de fruits lorsque vous y mettez du matériel.
- Restez toujours à l'écart de la zone de déchargement lorsque vous utilisez le broyeur de fruits.
- Lors de l'alimentation du matériau, assurez-vous que celui-ci ne contient pas de pièces métalliques, pierres, bouteilles, canettes ou autres objets étrangers.
- Retirez **TOUJOURS** la fiche de la prise,
 - lorsque le broyeur de fruits est sans surveillance ou qu'il est transporté ;
 - avant d'éliminer les blocages ;
 - avant de vérifier, nettoyer le broyeur de fruits ou de travailler sur lui de toute autre manière ;
 - après l'introduction d'un corps étranger – vérifiez dans ce cas -là si le broyeur de fruits n'est pas endommagé et faites-le réparer si nécessaire ;
 - si le broyeur de fruits commence à vibrer anormalement ou fait des bruits étranges (vérifiez immédiatement).
- Si des corps étrangers rencontrent le mécanisme de coupe ou si le broyeur de fruits émet des bruits ou des vibrations inhabituels,
 - vérifiez-le pour savoir s'il est endommagé ;
 - remplacez ou réparez les pièces endommagées ;
 - vérifiez si des pièces sont desserrées ; serrez celles-ci.
- N'essayez **PAS** de réparer le broyeur de fruits à moins que vous ne soyez en mesure de le faire. Assurez-vous que le matériau traité ne s'accumule pas dans la zone de déchargement ; cela peut empêcher un vidage correct et repousser le matériau à travers l'ouverture de remplissage.

Sécurité électrique

- Branchez le cordon d'alimentation sur une alimentation électrique normale de 230 V / 50 Hz à l'aide d'une fiche à fusible appropriée. Si la fiche est endommagée, elle doit être jetée pour éviter tout risque d'électrocution et ne doit jamais être utilisée ailleurs. Pour des raisons de sécurité, votre broyeur de fruits est muni d'une double isolation et ne nécessite pas de mise à la terre. La tension de service est de 230 V avec 50 Hz.

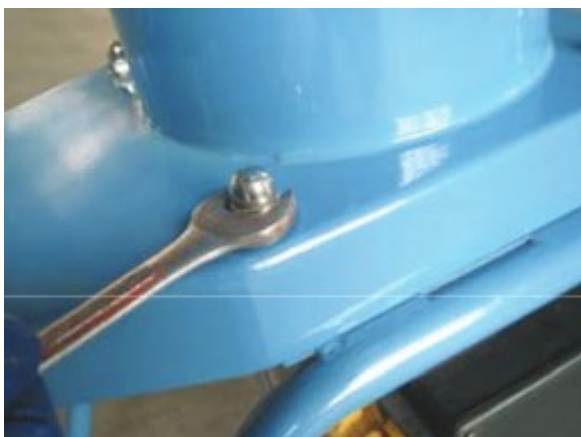
- *Rallonge* : Le câble utilisé doit être à deux conducteurs, à double isolation et doit avoir une section de 3x1,0 mm². Si vous avez des questions, veuillez consulter un électricien.

Fonctionnement

- Placez la machine sur un sol ferme et de niveau ou, si nécessaire, sur une surface de travail et connectez-la à l'alimentation électrique via un disjoncteur différentiel (FI).
- Mettez en place un conteneur de collecte, p. ex. un tonneau ou une boîte, sous l'ouverture de sortie pour recueillir les fruits broyés. Démarrez ensuite la machine en appuyant sur ALLUMÉ / ON. Lorsque la machine tourne à pleine vitesse, vous pouvez introduire le matériau dans l'entonnoir. N'utilisez **PAS** la force !
- **IMPORTANT :**
 - Démarrez la machine **D'ABORD** et n'ajoutez les fruits qu'**APRÈS** la mise en marche de la machine. **IMPORTANT !** Les couteaux de coupe tirent automatiquement le matériau dans la machine.
 - Ne poussez **JAMAIS** le matériau dans l'entonnoir avec vos mains.
 - Le matériau doit être dimensionné de manière à pouvoir entrer facilement dans la trémie.
 - Si la machine est bloquée et que rien n'est éjecté, éteignez-la immédiatement et débranchez la fiche de l'alimentation électrique.
- Le matériau du tuyau doit être éliminé à l'aide de gants industriels. Faites attention de ne pas toucher la lame et utilisez un bâton si nécessaire.
- Assurez-vous que le corps principal est solidement fixé avant de connecter la machine au secteur et de la remettre sous tension.

Nettoyage et entretien

Nettoyage



1. Enlevez les écrous **(2)** du boîtier principal **(1)**.

2. Retirez le boîtier principal **(1)** pour le nettoyer.





- Retirez la plaque de lames (10) de la plaque de base (15) pour la nettoyer.

Soyez prudent avec la lame lors du nettoyage. Elle peut provoquer des blessures parce qu'elle est extrêmement tranchante. **Important** : Assurez-vous TOUJOURS que la machine est éteinte et débranchée avant le nettoyage ou l'entretien.

Remontez le broyeur de fruits en sens inverse.

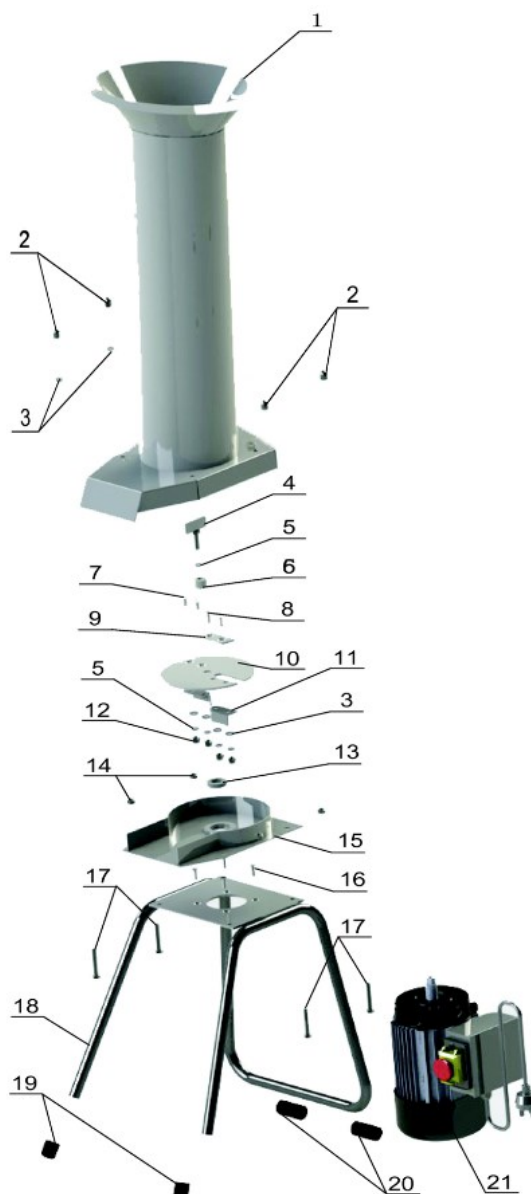
Entretien

- Séchez la machine après le nettoyage pour éviter la rouille. Une légère couche d'huile antirouille doit être appliquée sur toutes les surfaces pour éviter la formation de rouille si la machine doit être stockée pendant de longues périodes.
- Assurez-vous également que la machine est propre et exempte de corrosion due à l'acide malique contenu dans le jus des pommes.

Données techniques

Tension d'entrée (V)		230
Fréquence d'entrée (Hz)		50
Puissance absorbée (W)		1100
Vitesse de rotation max. (tr/min)		2800
Longueur du câble (m)		1,6
Classe de protection		IP44 (protégé contre les éclaboussures)
Capacité de broyage max. (kg de fruits/h)		1000
Poids (kg)		27
Dimensions (mm)	Produit	380×320×1280
	Entonnoir	970×ø170
	Lames	66×30×4

Vue éclatée et liste des pièces



Nº	Dénomination	Qté	Nº	Dénomination	Qté
1	Boîtier principal et entonnoir	1	12	Écrou autobloquant M8	4
2	Écrou borgne M8	4	13	Joint d'huile	1
3	Rondelle 8 mm	8	14	Écrou M8	4
4	Plaque tournante	1	15	Plaque de base	1
5	Anneau élastique 8 mm	5	16	Vis M6×20	4
6	Douille de pression plaque de coupe	1	17	Vis hexagonale M8×50	4
7	Vis à six pans creux M8×16	2	18	Pied	1
8	Vis à six pans creux M8×20	2	19	Couvercle avant du pied	2
9	Lame	1	20	Couvercle arrière du pied	2
10	Plaque de lames	1	21	Moteur	1
11	Amortisseur	2			

Réglementations relatives à la gestion des déchets

Les directives européennes concernant l'élimination des déchets d'équipements électriques et électroniques (DEEE, 2012/19/UE) ont été mises en œuvre par la loi se relatant aux appareils électroniques.

Tous les appareils de la marque WiITec concernés par la DEEE sont munis du symbole d'une poubelle barrée. Ce symbole signifie que l'appareil ne doit pas être jeté avec les ordures ménagères.

La société WiITec Wildanger Technik GmbH est inscrite au registre allemand EAR sous le numéro d'enregistrement de la directive européenne DEEE comme suit : DE45283704.

Mise au rebut des appareils électriques et électroniques usagés (applicable dans les pays de l'Union européenne et dans les autres pays européens ayant un système de collecte séparée pour ces appareils). Le symbole figurant sur le produit ou son emballage indique que ce produit ne doit pas être traité comme un déchet ménager normal, mais doit être remis à un point de collecte pour le recyclage des équipements électriques et électroniques.

En contribuant à l'élimination appropriée de ce produit, vous protégez votre environnement et la santé humaine. Une gestion de déchets incorrecte aura des conséquences négatives sur l'environnement et la santé.



Le recyclage des matériaux contribue à réduire la consommation de matières premières et à conserver les ressources naturelles.

Pour plus d'informations sur le recyclage de ce produit, contactez l'autorité locale, le service municipal d'élimination des déchets ou le magasin où vous avez acheté le produit.

Adresse :
WiITec Wildanger Technik GmbH
Königsbenden 12 / 28
D-52249 Eschweiler

Avis important :

Toute reproduction et toute utilisation à des fins commerciales, même partielle de ce mode d'emploi, ne sont autorisées qu'avec l'accord préalable de la société WiITec Wildanger Technik GmbH.