

Istruzioni per l'uso

Tritafrutta

61903

toboli



Immagine similare, può variare a seconda del modello

Prima della messa in funzione del dispositivo leggere e osservare le istruzioni per l'uso e le norme di sicurezza.

Con riserva di modifiche tecniche!

Come conseguenza del costante sviluppo del prodotto, illustrazioni, caratteristiche funzionali e i dati tecnici possono essere soggetti a leggere variazioni.



Le informazioni contenute in questo documento sono soggette a modifiche senza preavviso. Nessuna parte di questo documento può essere copiata o riprodotta in qualsiasi forma senza previo consenso scritto. Tutti i diritti sono riservati.

WilTec Wildanger Technik GmbH non si assume alcuna responsabilità per eventuali errori contenuti nel manuale per l'uso o negli schemi di collegamento.

Sebbene WilTec Wildanger Technik GmbH abbia perseguito ogni sforzo per garantire che il presente manuale utente sia completo, preciso e aggiornato, non si possono escludere errori.

Se riscontra un errore o vuole dare un suggerimento di miglioramento, saremo lieti di ascoltarvi.

È possibile inviare un'e-mail a:

service@wiltec.info

o utilizzare il nostro modulo di contatto su:

<https://www.wiltec.de/contacts/>

La versione aggiornata di questo manuale in diverse lingue è disponibile sul nostro shop online:

<https://www.wiltec.de/docsearch>

Il nostro indirizzo postale è:

WilTec Wildanger Technik GmbH
Königsbenden 12
52249 Eschweiler

Per restituire la merce ai fini della sua sostituzione, riparazione o per altri scopi, si prega di utilizzare il seguente indirizzo. Attenzione! Per assicurare che la gestione del reclamo o la restituzione della merce sia gestita senza problemi, si prega di contattare il nostro team di assistenza anticipatamente.

Reparto resi
WilTec Wildanger Technik GmbH
Königsbenden 28
52249 Eschweiler

E-mail: **service@wiltec.info**

Tel: +49 2403 55592-0

Fax: +49 2403 55592-15,



Introduzione

Grazie per aver scelto di acquistare questo prodotto di qualità. Per ridurre al minimo il rischio di lesioni, vi chiediamo di prendere sempre alcune precauzioni di sicurezza basilari nell'impiego di questo prodotto. A tal fine, vi preghiamo di leggere attentamente le presenti istruzioni per l'uso e di assicurarvi di aver ben compreso il loro contenuto.

Conservare questo manuale in un luogo sicuro.

In questo modo si assicurerà anche un funzionamento di lunga durata ed efficiente del tritatore per frutta.

Segnali di pericolo e di avvertimento



Leggere attentamente le istruzioni. Familiarizzare con i comandi e con l'uso previsto del tritafrutta.



Leggere le istruzioni per l'uso prima di utilizzare il dispositivo.



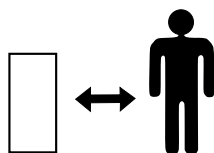
Indossare una protezione integrale per il viso.



Indossare protezioni per l'udito e per gli occhi.



Indossare guanti di protezione



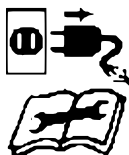
Tenere **SEMPRE** le persone a distanza di sicurezza dall'area di lavoro, specialmente durante il funzionamento della macchina. I bambini non sono ammessi nell'area di lavoro.



Tenere gli astanti lontani dall'area di lavoro.



Non utilizzare **MAI** utensili elettrici in aree umide o bagnate e non esporli mai alla pioggia.



Spegnimento: staccare la spina dalla presa di corrente prima eseguire lavori di regolazione e di pulizia del dispositivo, o se il cavo rimane impigliato. Spegnerne anche il dispositivo quando deve essere lasciato incustodito.



Non mettere **MAI** le mani nell'imbuto vicino alle lame rotanti.

Prescrizioni di sicurezza

- Non permettere mai a persone che non conoscono queste istruzioni di usare il tritafrutta.
- I regolamenti locali possono prescrivere dei limiti all'età dell'operatore – non adatto all'uso da parte dei bambini.
- Non azionare questo tritafrutta in prossimità degli astanti. L'operatore/utilizzatore è responsabile degli incidenti o dei pericoli che coinvolgono altre persone o i loro beni materiali.
- Far attenzione che le mani, altre parti del corpo o indumenti non entrino nell'alloggiamento, nella tramoggia o siano vicino a una parte in movimento.
- Quando il tritafrutta è in funzione bisogna indossare gli occhiali di protezione.
- Evitare di indossare abiti larghi o gioielli. Potrebbero essere catturati dalle parti in movimento, e causare lesioni gravi.
- Utilizzare il tritafrutta solo su una superficie solida e piana.
- Prima di azionare il tritafrutta, assicurarsi che tutte le viti, i dadi, i bulloni, i setacci e gli altri dispositivi di fissaggio siano adeguatamente fissati. Sostituire le etichette di avvertimento e di servizio danneggiate o illeggibili.
- Assicurarsi che l'alloggiamento sia vuoto.
- Tenere il viso e il corpo lontano dall'apertura di riempimento.
- Non sporgersi troppo. Assicurarsi sempre di avere l'equilibrio e un appoggio stabile. Non stare mai al di sopra del fondo del tritafrutta quando si introduce materiale.
- Quando si aziona il tritafrutta, tenersi sempre lontano dall'area di scarico.
- Quando si introduce il materiale, assicurarsi che non ci siano parti metalliche, pietre o altri corpi estranei.
- Scollegare **SEMPRE** il dispositivo dalla presa di corrente:
 - se il trituratore di frutta è incustodito o viene trasportato;
 - prima di eliminare qualsiasi ostruzione.
 - prima di controllare, pulire o lavorare in altro modo sul tritafrutta;
 - dopo l'introduzione di un oggetto estraneo – in seguito controllare che il tritafrutta non sia danneggiato e farlo riparare se necessario;
 - se il trituratore di frutta comincia a vibrare in modo anomalo o fa rumori insoliti (controllare immediatamente).
- Se il meccanismo di taglio colpisce un oggetto estraneo o se il tritafrutta emette rumori o vibrazioni insoliti,
 - verificare la presenza di danni,
 - sostituire o riparare parti danneggiate,
 - controllare se ci sono parti allentate e stringerle.
- **Non** cercare di riparare il tritafrutta, a meno che non sia abbiano le competenze adeguate. Fare attenzione che il materiale lavorato non si accumuli nell'area di scarico; questo può impedire il corretto svuotamento e causare il ritorno del materiale attraverso l'apertura di alimentazione.

Sicurezza elettrica

- Collegare il cavo di rete a una normale presa di corrente da 230 V/50 Hz tramite una spina con fusibile appropriato. Se la spina è danneggiata, deve essere eliminata per evitare il rischio di scosse elettriche e non deve mai essere utilizzata altrove. Per ragioni di sicurezza, il tritafrutta

è a doppio isolamento e non richiede un collegamento a terra. La tensione di funzionamento è di 230 V a 50 Hz.

- **Cavo di prolunga:** il tipo di cavo utilizzato deve essere a due conduttori, a doppio isolamento e con una sezione trasversale di 3×1,0 mm². In caso di dubbi, rivolgersi un elettricista.

Funzionamento

- Posizionare la macchina su una base stabile e piana o, se necessario, su un piano di lavoro e collegare la macchina alla rete elettrica tramite un interruttore differenziale (FI).
- Posizionare un contenitore di raccolta sotto l'uscita per raccogliere la frutta tritata, ad es. un fusto o una cassetta. Poi avviare la macchina premendo OFF/ON. Quando la macchina funziona a piena velocità, è possibile introdurre il materiale nella tramoggia. **Non** esercitare forza!
- **IMPORTANTE:**
 - Avviare **PRIMA** la macchina e aggiungere la frutta solo **DOPO** che la macchina è stata avviata. **IMPORTANTE!** I coltelli da taglio tirano automaticamente il materiale nella macchina.
 - Non spingere **MAI** il materiale nella tramoggia con le mani.
 - Il materiale deve essere dimensionato in modo che possa entrare facilmente nell'imbuto.
 - Se la macchina si intasa e non espelle nulla, spegnerla immediatamente e scollegarla dalla presa elettrica.
- Il materiale nel tubo deve essere rimosso con guanti industriali. Fare attenzione a non toccare la lama e se necessario utilizzare un bastoncino.
- Assicurarci che il corpo principale sia fissato saldamente prima di collegare la macchina alla rete e riaccenderla.

Pulizia e manutenzione

Pulizia



2. Rimuovere il corpo principale (1) e pulirlo.

1. Rimuovere i dadi ciechi (2) dal corpo principale (1).





3. Rimuovere la piastra di taglio (10) dalla piastra di base (15) e pulirla.

Durante la pulizia, fare attenzione con la lama. Può causare lesioni a causa della sua affilatura. **Importante:** assicurarsi SEMPRE che la macchina sia spenta e scollegata dalla presa di corrente prima della pulizia o della manutenzione.

Rimontare il tritatore di frutta in ordine inverso.

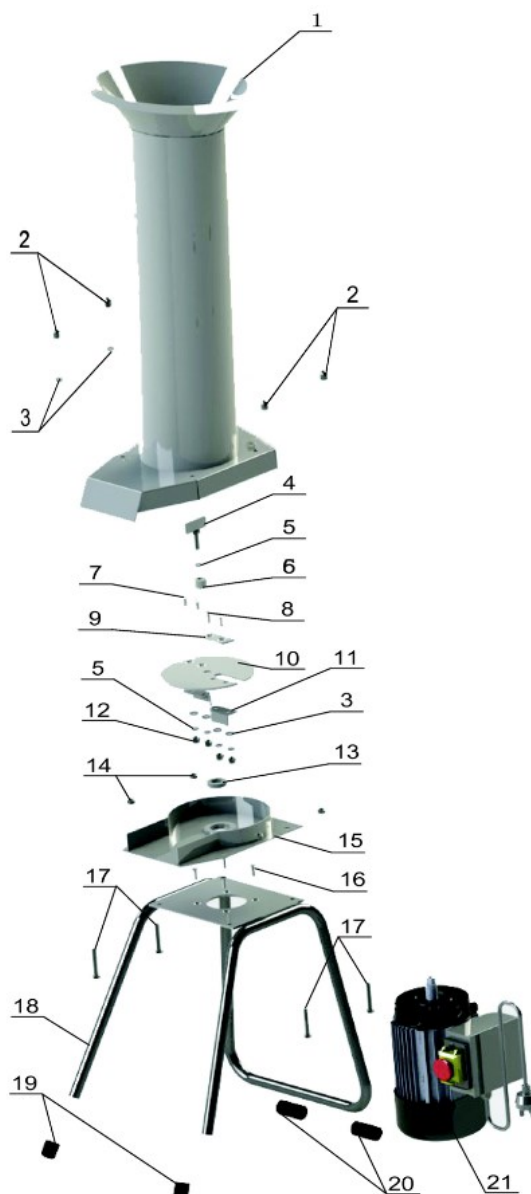
Manutenzione

- Asciugare la macchina dopo la pulizia per evitare la ruggine. Se la macchina deve essere immagazzinata per lunghi periodi di tempo, applicare uno speciale olio antiruggine su tutte le superfici per prevenire la formazione di ruggine.
- Assicurarsi anche che la macchina sia pulita e priva di corrosione a causa dell'acido malico nel succo.

Dati tecnici

Tensione d'ingresso (V)		230
Frequenza d'ingresso (Hz)		50
Consumo di energia (W)		1100
Velocità max. (giri/min)		2800
Lunghezza del cavo (m)		1,6
Classe di protezione		IP44 (a prova di schizzi)
Capacità di triturazione (kg di frutta/ora)		1000
Peso (kg)		27
Dimensioni (mm)	Prodotto	380×320×1280
	Imbuto	970×Ø170
	Lame	66×30×4

Vista esplosa e lista dei componenti



Nº	Denominazione	Qtà.	Nº	Denominazione	Qtà.
1	Corpo principale / tramoggia	1	12	Dado autobloccante M8	4
2	Dado cieco M8	4	13	Guarnizione dell'olio	1
3	Rondella 8 mm	8	14	Dado M8	4
4	Disco rotante	1	15	Piastra di base	1
5	Rondella elastica 8 mm	5	16	Vite M6×20	4
6	Bussola a pressione dell'insero di taglio	1	17	Vite a testa esagonale M8×50	4
7	Vite a brugola M8×16	2	18	Piede d'appoggio	1
8	Vite a brugola M8×20	2	19	Copertura die piede anteriori	2
9	Lama	1	20	Copertura del piede posteriore	2
10	Piastra di taglio	1	21	Motore	1
11	Silenziatore	2			

Istruzioni per lo smaltimento

La direttiva europea sullo smaltimento delle apparecchiature elettriche ed elettroniche (RAEE, 2012/19/UE) è stata attuata con la legge sulle apparecchiature elettriche ed elettroniche.

Tutti i dispositivi elettrici WilTec a cui fa riferimento la RAEE sono contrassegnati con il simbolo di una pattumiera barrata. Questo simbolo indica che il prodotto non deve essere smaltito insieme ai rifiuti domestici.

WilTec Wildanger Technik GmbH è iscritta presso l'autorità tedesca EAR con il numero di registrazione RAEE DE45283704.

Smaltimento di apparecchiature elettriche ed elettroniche usate (attuato nei Paesi dell'Unione Europea e in altri Paesi europei con un sistema di raccolta speciale per questi dispositivi).

Il simbolo sul dispositivo o sulla sua confezione indica che questo prodotto non deve essere trattato come un normale rifiuto domestico, ma deve essere consegnato in un punto di raccolta per il riciclaggio di apparecchiature elettriche ed elettroniche.

Attraverso il corretto smaltimento di questo prodotto, contribuisce a proteggere l'ambiente e la salute di coloro che vi circondano. Lo smaltimento errato mette in pericolo l'ambiente e la salute.



Il riciclaggio dei materiali aiuta a ridurre il consumo di materie prime.

Per ulteriori informazioni sul riciclaggio di questo prodotto, contattare le autorità locali, il servizio di smaltimento dei rifiuti urbani o il negozio in cui è stato acquistato il prodotto.

Indirizzo:
WilTec Wildanger Technik GmbH
Königsbenden 12 / 28
D-52249 Eschweiler

Avvertenza importante:

La riproduzione, anche parziale, e qualsiasi uso commerciale di questo manuale è ammessa solo previa autorizzazione scritta di WilTec Wildanger Technik GmbH.