

Gebruikershandleiding

Fruitsnijmachine

61903

toboli



Afgebeeld product kan per model enigszins afwijken

Vóór ingebruikname de handleiding en veiligheidsvoorschriften lezen en toepassen!

Onder voorbehoud van technische aanpassingen!

Vanwege constante technische ontwikkelingen kunnen afbeeldingen, het stappenplan en technische gegevens enigszins afwijken.



De informatie in dit document kan te allen tijde zonder aankondiging vooraf gewijzigd worden. Het is niet toegestaan dit document zonder schriftelijke toestemming vooraf te kopiëren of op welke manier dan ook (deels) te vermenigvuldigen. Alle rechten zijn voorbehouden.

WilTec Wildanger Technik GmbH is niet aansprakelijk voor eventuele fouten in deze gebruiksaanwijzing of de daaraan aangesloten overzichten en schema's.

Hoewel *WilTec Wildanger Technik GmbH* met de grootst mogelijke zorg deze gebruikershandleiding heeft samengesteld, zodat deze volledig, foutloos en actueel is, kunnen fouten niet uitgesloten worden. Heeft u een fout in deze handleiding ontdekt of wilt u ons een tip ter verbetering meedelen, dan vernemen wij deze graag van u.

U kunt een e-mail sturen aan het onderstaand e-mailadres:

service@wiltec.info

of gebruik het contactformulier op onze website:

<https://www.wiltec.de/contacts/>

De actuele versie van deze handleiding is in meerdere talen te vinden in onze webshop:

<https://www.wiltec.de/docsearch>

Ons postadres is:

WilTec Wildanger Technik GmbH
Königsbenden 12
52249 Eschweiler
Duitsland

Indien u een product wilt terugsturen ter reclamatie, reparatie, ruiling of om welke reden dan ook, verzoeken wij u het onderstaand adres te gebruiken. Let op! Om een snelle afhandeling van uw retourzending of ruiling te kunnen verwezenlijken, verzoeken wij u in elk geval ons Serviceteam te contacteren alvorens u het product terugzendt. Gebruik hiervoor het onderstaand adres en/of contactgegevens.

Retouren
WilTec Wildanger Technik GmbH
Königsbenden 28
52249 Eschweiler

E-mail: **service@wiltec.info**

Tel: +49 2403 55592-0 - Fax: +49 2403 55592-15

Inleiding

Wij danken u voor de aanschaf van dit hoogwaardig product. Om het risico op ongelukken en letsel zo veel mogelijk uit te sluiten, verzoeken wij u te allen tijde de basisveiligheidsvoorschriften in acht te nemen bij ingebruikname van dit product. Leest u alstublieft deze gebruikershandleiding zorgvuldig door en stel zeker dat u de inhoud ervan begrepen heeft.

Bewaar deze handleiding zorgvuldig.

Hiermee wordt veiliggesteld dat u het apparaat zorgeloos en effectief kunt gebruiken.

Gevaar- en waarschuwingssymbolen



Lees de handleiding zorgvuldig door. Zorg dat u bekend bent met het gebruik en doel van de fruitsnijmachine.



Lees de handleiding door voordat u het apparaat in gebruik neemt!



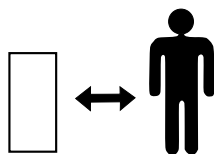
Draag een gezichtsmasker of -beschermer.



Draag een veiligheidsbril en gehoorbeschermers.



Draag veilige werkhandschoenen.



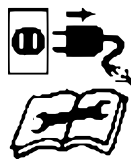
Houd anderen **ALTIJD** op een veilige afstand van uw werkplek. Kinderen mogen zich überhaupt niet in de buurt van uw werkplek ophouden.



Houd omstanders ver van uw werkplek.



Gebruik elektrische apparaten **NOOIT** in een vochtige of natte omgeving. Stel elektrische apparaten nooit bloot aan regen.



Uitschakelen: schakel het apparaat altijd eerst uit voordat u het gaat reinigen, onderhouden of instellen. Vervang **nooit** de kabel wanneer de stekker in het stopcontact zit! Schakel het apparaat uit wanneer u deze zonder toezicht achterlaat.



Beweeg **NOOIT** uw handen in de buurt van de draaiende messen!

Veiligheidsvoorschriften

- Laat personen die niet bekend zijn met het gebruik van de machine de machine niet gebruiken.
- Plaatselijke voorschriften en regels kunnen effect hebben op de minimale leeftijd van de gebruiker. Het apparaat mag in geen enkel geval door kinderen gebruikt worden.
- Zorg dat omstanders op een veilige afstand staan. De gebruiker is verantwoordelijk voor de veiligheid op de werkplek. Voor schade aan eigendommen of letsel bij personen als gevolg van een verkeerd gebruik van het apparaat is de gebruiker aansprakelijk.
- Houd uw handen, kleding, andere lichaamsdelen en objecten buiten de behuizing, de trechter en het bereik van de messen.
- Draag tijdens het gebruik van de machine een veiligheidsbril.
- Draag geen losse kleding of sieraden. Deze zouden in de bewegende delen van het apparaat kunnen komen. Dit kan tot ongelukken met letsel leiden.
- Gebruik het apparaat uitsluitend op een rechte, stevige ondergrond.
- Zorg ervoor dat alle schroeven, bouten, moeren en andere delen en componenten ter bevestiging van het apparaat op een correcte manier vastzitten. Vervang beschadigde of kapotte onderdelen. Etiketten met waarschuwingen en instructies dienen vervangen te worden indien deze niet meer leesbaar zijn.
- Let erop dat de behuizing leeg is en er geen voorwerpen in liggen.
- Houd uw gezicht en lichaam ver van de bijvulopening.
- Leun niet te ver. Let op uw evenwicht en een vaste houding. Hang nooit boven het apparaat wanneer u fruitstukken in de machine doet.
- Houd u zich tijdens het gebruik van het apparaat buiten het bereik van het uitwerpstuk.
- Let erop dat er geen metaalstukken, stenen, flessen, blikken of andere niet geschikte voorwerpen in het apparaat terecht komen.
- Trek **ALTIJD** de stekker uit het stopcontact,
 - wanneer u de fruihakmachine zonder toezicht achterlaat of gaat transporteren;
 - indien u verstoppingen wilt controleren en herstellen;
 - voordat u het apparaat gaat reinigen, onderhouden, repareren of inspecteren;
 - wanneer er voorwerpen of objecten in het apparaat zijn beland en u deze eruit dient te nemen;
 - indien het apparaat op een ongewone manier begint te vibreren of ongewone geluiden maakt. Een directe controle en reparatie is dan noodzakelijk.
- Indien het snijmechanisme in aanmerking komt met voorwerpen of andere objecten of wanneer het apparaat ongewone geluiden maakt of sterk vibreert, dien u het volgende te doen:
 - Controleer het apparaat op beschadigingen.
 - Vervang of repareer beschadigde onderdelen.
 - Controleer losse onderdelen en zet deze opnieuw vast.
- Repareer **nooit** zelf het apparaat, tenzij u daartoe technisch in staat bent. Let erop dat er geen materialen in het uitwerpstuk ophopen. Dit kan het resultaat verminderen en voor een ophoping in de behuizing van het apparaat zorgen.

Veiligheidsvoorschriften elektrische apparaten

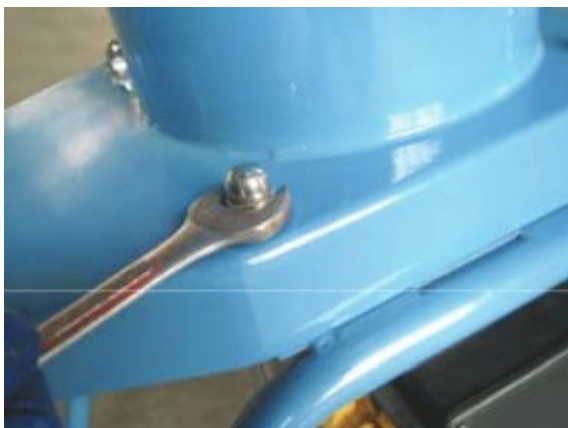
- Sluit het apparaat op een goed afgezekerde stopcontact met een stroomwaarde van 230 V/50 Hz aan. Indien de kabel of stekker beschadigd raakt, dient deze direct vervangen te worden door een gekwalificeerd vakpersoon. De kabel mag niet gebruikt worden wanneer deze beschadigd is. Dit apparaat is dubbel geïsoleerd en heeft geen aarding nodig.
- *Verlengkabel:* Het gebruikte kabeltype dient twee-aderig en dubbel geïsoleerd te zijn met een doorsnede van $3 \times 1,0 \text{ mm}^2$. Bij twijfel of onduidelijkheden wendt u zich aan een elektricien.

Gebruik

- Zet de machine op een stevige ondergrond of werkbank en sluit de machine op het stroomnetwerk aan, Zorg dat er een aardlekschakelaar aanwezig is.
- Zorg voor een opvangkom of behouder die u onder de uitwerpopening legt. Start de machine door op de ON-knop te drukken. Indien de machine op volle snelheid draait, kunt u fruit door middel van de trechter bijvullen. Gebruik het apparaat **NIET** met geweld.
- **BELANGRIJK!**
 - Start allereerst de machine en voer het fruit pas in wanneer de machine draait. De messen trekken het fruit zelfstandig de machine in.
 - Druk **NOOIT** het in te voeren fruit met de hand in de trechter.
 - Het fruit dient goed klein gesneden te zijn, zodat het probleemloos in de trechter past.
 - Indien de machine verstopt is geraakt en niets meer uitwerpt. Schakelt u de machine direct uit en trekt u de stroomkabel uit het stopcontact.
- Draag handschoenen om het verstopte materiaal te verwijderen. Let erop dat u de messen niet raakt. Gebruik eventueel een stokje als hulpmiddel. Het apparaat dient uitgeschakeld en de stekker uit het stopcontact gehaald te zijn!
- Zorg ervoor dat de hoofdbehuizing goed vastzit voordat u de stroomkabel aansluit en het apparaat inschakelt.

Reiniging en onderhoud

Reinigen



1. Verwijder de kapmoeren (**2**) van de hoofdbehuizing (**1**).

2. Verwijder de hoofdbehuizing (1) en reinig deze.



3. Verwijder de messenplaat (10) van de basisplaat (15) en reinig deze.

Let bij het reinigen op de messen. Deze zijn scherp en kunnen verwondingen veroorzaken.

Belangrijk: Zorg er altijd voor dat de machine uitgeschakeld en de kabel uit het stopcontact getrokken is voordat u reparatie- of reinigingswerkzaamheden aan het apparaat uitvoert.

Monteer de machine in de tegenstelde volgorde terug naar de originele staat.

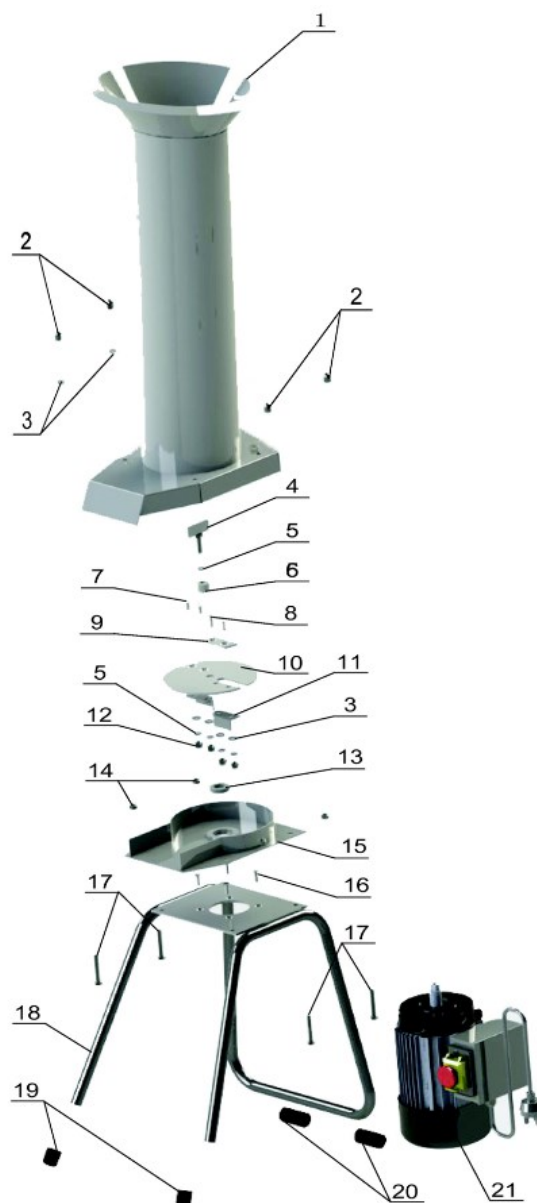
Onderhoud

- Droog de machine volledig nadat u deze gereinigd heeft, zodat roestvorming voorkomen kan worden. Indien u het apparaat voor langere tijd wilt opslaan en zodoende anti-roestolie wilt aanbrengen, doe dit dan heel lichtjes.
- Bescherm het apparaat tegen corrosie welke door bijvoorbeeld appelzur veroorzaakt kan worden. Maak het apparaat daarom grondig schoon.

Technische gegevens

| | | |
|--|-----------------|-----------------------|
| Spanning (V) | | 230 |
| Frequentie (Hz) | | 50 |
| Vermogen (W) | | 1100 |
| Max. toerental (toeren/min) | | 2800 |
| Lengte kabel (m) | | 1,6 |
| Beschermklasse | | IP44 (spatwaterdicht) |
| Max. hakvermogen (kg fruit/uur) | | 1000 |
| Gewicht (kg) | | 27 |
| Afmetingen (mm) | Product | 380×320×1280 |
| | Trechter | 970×Ø170 |
| | Mesjes | 66×30×4 |

Explosietekening en onderdelenlijst



| Nr. | Betekening | Aant. | Nr. | Betekening | Aant. |
|-----|---------------------------|-------|-----|-------------------------|-------|
| 1 | Hoofdbehuizing (trechter) | 1 | 12 | Veiligheidsmoer M8 | 4 |
| 2 | Kapmoer M8 | 4 | 13 | Olie-afdichting | 1 |
| 3 | 8-mm-sluitringen | 8 | 14 | Moer M8 | 4 |
| 4 | Draaimechanisme | 1 | 15 | Basisplaat | 1 |
| 5 | 8-mm-veerring | 5 | 16 | Schroeven M6×20 | 4 |
| 6 | Drukbus van de snijdplaat | 1 | 17 | Inbusschroef M8×50 | 4 |
| 7 | Inbusschroef M8×16 | 2 | 18 | Standvoet | 1 |
| 8 | Inbusschroef M8×20 | 2 | 19 | Voorste pootafdekking | 2 |
| 9 | Mes | 1 | 20 | Achterste pootafdekking | 2 |
| 10 | Messenplaat | 1 | 21 | Motor | 1 |
| 11 | Demper | 2 | | | |

Afvalverwerkingsvoorschriften

De EU-richtlijn (2012/19/EU, WEEE) ter inzameling en verwerking van (oude) elektrische apparaten regelt de inzameling van oude elektrische en elektronische apparaten binnen de EU en is ook op nationaal niveau geratificeerd.

Alle *WilTec*-apparaten die onder de WEEE-richtlijn vallen zijn met het doorkruiste containersymbool aangeduid. Dit symbool geeft aan dat het apparaat niet met het huishoudelijk afval weggegooid mag worden.

Wiltec Wildanger GmbH is in het Duitse EAR-afvalregister geregistreerd onder het WEEE-registratienummer DE45283704.

Inzameling en verwerking van gebruikte elektrische en elektronische apparaten is toepasbaar in alle landen van de Europese Unie en overige landen die over een nationaal inzamel- en verwerkingssysteem beschikken. Het symbool dat op het apparaat of de verpakking ervan is afgebeeld, geeft aan dat het product niet met het huishoudelijke afval gecombineerd mag worden. Het product dient naar een afvalverwerkingslocatie te worden gebracht, waar het recyclen van elektrische en elektronische apparaten wordt verzorgd.

Met uw bijdrage aan het correct verwerken van elektrisch afval helpt u mee aan het beschermen van het milieu en de gezondheid van uw medemens. Milieu en gezondheid worden door het verkeerd verwerken van elektrisch afval in gevaar gebracht. Eveneens helpt het recyclen van materialen het onnodig verbruik van grondstoffen te verminderen.

Verdere informatie over het recyclen van dit product verkrijgt u bij uw gemeente, op de website van de rijksoverheid en/of bij de verkoper waar u het product gekocht heeft.



Adres:
WilTec Wildanger Technik GmbH
Königsbenden 12 / 28
52249 Eschweiler
Duitsland

Belangrijk:

Het op welke manier dan ook kopiëren van deze handleiding en/of gebruik ervan voor commerciële doeleinden, is uitsluitend toegestaan met vooraf verkregen schriftelijke toestemming van *WilTec Wildanger Technik GmbH*.