

**Bruksanvisning**  
**Elektrisk fruktkvarn**  
61903

toboli



Liknande avbildning, kan variera beroende på modell

Läs bruksanvisningen och beakta säkerhetsanvisningar innan produkten tas i bruk!

Med reservation för eventuella tekniska ändringar!  
På grund av stadiga vidareutvecklingar kan det finnas ringa olikheter mellan produkten och avbildningar,  
handlingssteg eller tekniska uppgifter.



Vid informationerna i denna bruksanvisning förbehåller vi oss rätten till oanmälda ändringar. Ingen del av detta dokument får kopieras eller mångfaldigas på annat sätt utan ett föregående skriftligt samtycke. Alla rättigheter reserverade.

WilTec Wildanger Technik GmbH övertar inget ansvar för eventuella fel i denna bruksanvisning eller kopplingsschemana.

Fastän WilTec Wildanger Technik GmbH har gjort allt det kan för att ge dig en fullständig, felfri och aktuell bruksanvisning, kan fel inte uteslutas.

Hittade du ett fel eller har du ett förslag till en förbättring? Du får gärna kontakta oss per e-post eller vårt kontaktformulär. Vi ser fram emot ditt meddelande.

Vår e-postadress:

[service@wiltec.info](mailto:service@wiltec.info)

Vårt kontaktformulär:

<https://www.wiltec.de/contacts/>

Den aktuella versionen av denna bruksanvisning i flera språk hittar du på vår nätbutik:

<https://www.wiltec.de/docsearch>

Vår postadress är:

WilTec Wildanger Technik GmbH  
Königsbenden 12  
D - 52249 Eschweiler  
TYSKLAND

Använd följande adress för att skicka tillbaka varorna på grund av utbyte, reparation eller andra skäl. Obs! Kontakta vårt serviceteam för att säkerställa en smidig reklamation eller utbyte.

Retourenabteilung  
WilTec Wildanger Technik GmbH  
Königsbenden 28  
D - 52249 Eschweiler  
TYSKLAND

E-post: **service@wiltec.info**

Tel: +49 2403 55592-0

Fax: +49 2403 55592-15

## Introduktion

Tack för att du köpte denna kvalitetsprodukt. Vi ber dig att alltid vidta några grundläggande säkerhetsåtgärder när du använder produkten för att minimera skaderisken. Läs noga igenom bruksanvisningen och förvissa dig att du har förstått allt.

Förvara bruksanvisningen så att den står till förfogande.

**Detta säkerställer också att du kan använda fruktkvarnen effektivt under lång tid.**

## Fara- och informationstecken



Läs instruktionerna noggrant. Sätt dig in i manöverelementen och den avsedda användningen av fruktkvarnen.



Läs bruksanvisningen innan maskinen tas i drift.



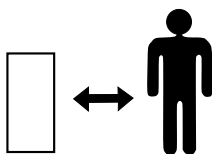
Bär fullt ansiktsskydd.



Bär hörsel- och ögonskydd.



Bär skyddshandskar.



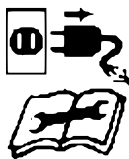
Håll **ALLTID** människor på säkert avstånd från arbetsområdet, särskilt medan maskinen används. Barn får inte befinna sig i arbetsområdet.



Håll personer i omgivningen borta från arbetsområdet.



Använd **ALDRIG** elverktyg i fuktiga eller våta utrymmen och utsätt aldrig dem för regn.



**Stänga av:** Dra ut kontakten ur elnätet innan du justerar eller rengör maskinen eller om kabeln trasslar. Stäng också av maskinen om kvarnen kommer att vara oöversiktlig.



Lägg **ALDRIG** händerna i tratten bredvid de roterande bladen.

## Säkerhetsbestämmelser

- Låt aldrig personer som inte känner till denna bruksanvisning använda fruktkvarnen.
- Åldersgränsen kan variera beroende på lokala bestämmelser – användningen är inte lämplig för barn.
- Använd inte fruktkvarnen i närheten av närvarande personer. Operatören eller användaren är ansvarig för olyckor eller faror som uppstår för andra människor eller deras egendom.
- Låt inte händer, andra kroppsdelar eller kläder komma in i höljet, tratten eller nära rörliga delar.
- Medan fruktkvarnen är i drift måste skyddsglasögon bäras.
- Undvik att bära löst sittande kläder eller smycken. De kan fastna i rörliga delar och orsaka allvarliga skador.
- Använd endast fruktkvarnen på ett fast och plant underlag.
- Innan du använder fruktkvarnen ska du se till att alla skruvar, muttrar, bultar, siktar och andra fästelement är ordentligt åtdragna. Byt ut skadade eller oläsliga varnings- och driftsskyltar.
- Förvissa dig att tratten är tom.
- Håll ansikten och kroppen borta från påfyllningsöppningen.
- Ta inte på dig för mycket. Se alltid till att du håller balansen och står säkert. Använd inte stegar eller andra höjningar för att fylla fruktkvarnen.
- Håll dig alltid borta från utsläppsområdet när du använder fruktkvarnen.
- När du fyller in materialet ska du se till att det inte innehåller några metalldelar, stenar, flaskor, burkar eller andra främmande föremål.
- Dra **ALLTID** ut nätproppen ur uttaget:
  - när fruktkvarnen är oöversiktlig eller transporteras;
  - innan du löser blockeringar;
  - innan du kontrollerar, rengör eller utför andra arbeten på maskinen;
  - efter att ett främmande föremål har kommit in – kontrollera sedan fruktkvarnen med avseende på skador och låt den repareras vid behov;
  - om fruktkvarnen börjar vibrera ovanligt eller gör ovanliga ljud (kontrollera omedelbart).
- Om skärmekanismen stöter på främmande föremål eller om fruktkvarnen ger ovanliga ljud eller vibrationer:
  - kontrollera med avseende på skador,
  - byt ut eller reparera skadade delar,
  - kontrollera om det finns lösa delar och dra åt dem.
- Försök **inte** reparera fruktkvarnen om du inte är behörig att göra det. Se till att bearbetat material inte ansamlas i utsläppsområdet; detta kan förhindra korrekt tömning och orsaka att materialet trycks tillbaka genom påfyllningsöppningen.

## Elektrisk säkerhet

- Anslut nätkabeln till en normal 230 V / 50 Hz strömförsörjning med en lämpligt säkrad nätpropp. Om nätproppen skadas måste den kasseras för att undvika risk för elstöt, och den får aldrig användas någon annanstans. Av säkerhetsskäl är din fruktkvarn dubbelisolerad och behöver ingen jordanslutning. Driftspänningen är 230 V vid 50 Hz.
- **Förlängningskabel:** Kabeltypen som används måste vara en tvåledarkabel, dubbelisolerad och måste ha ett tvärsnitt på 2×1,0 mm<sup>2</sup>. Om du är osäker ska du kontakta en elektriker.

## Drift

- Placera maskinen på ett fast, plant underlag eller vid behov på en arbetsyta. Anslut maskinen till strömförsörjningen via en jordfelsbrytare (FI).
- Placera en uppsamlingsbehållare, t.ex. ett fat eller en låda, under utsläppsöppningen för att samla bearbetade frukter. Starta sedan maskinen genom att trycka på ON (PÅ). När maskinen är i full fart kan du fylla in materialet i tratten. Gör **INTE** det våldsamt!
- **VIKTIG:**
  - Starta **FÖRST** maskinen och fyll på frukten **EFTER** att maskinen har startats. **VIKTIG!** Skärbladet drar automatiskt in materialet i maskinen.
  - Tryck **ALDRIG** in materialet i behållaren med händerna.
  - Materialet måste vara beräknat på så sätt att det enkelt kan tränga in i tratten.
  - Om maskinen är tilltäppt och inte släpper ut något ska du stänga av den omedelbart och koppla bort nätproppen från strömförsörjningen.
- Använd industrihandskar för att avlägsna materialet i röret. Var försiktig så att du inte rör vid bladet och använd en pinne vid behov.
- Förvissa dig att huvudhöljet sitter fast innan du ansluter maskinen till elnätet och sätter på den igen.

## Rengöring och underhåll

### Rengöring



2. Ta bort huvudhöljet (1) och rengör det.

1. Ta bort hattmuttrarna (2) från huvudhöljet (1).





3. Ta bort knivplattan (10) från grundplattan (15) och rengör den.

Var försiktig med bladet vid rengöring. Det kan orsaka skador på grund av dess skärpa. **Viktig:** Se **ALLTID** till att maskinen är avstängd och bortkopplad från nätet innan du utför några rengörings- eller underhållsarbeten.

Montera fruktkvarnen i omvänd ordningsföljd.

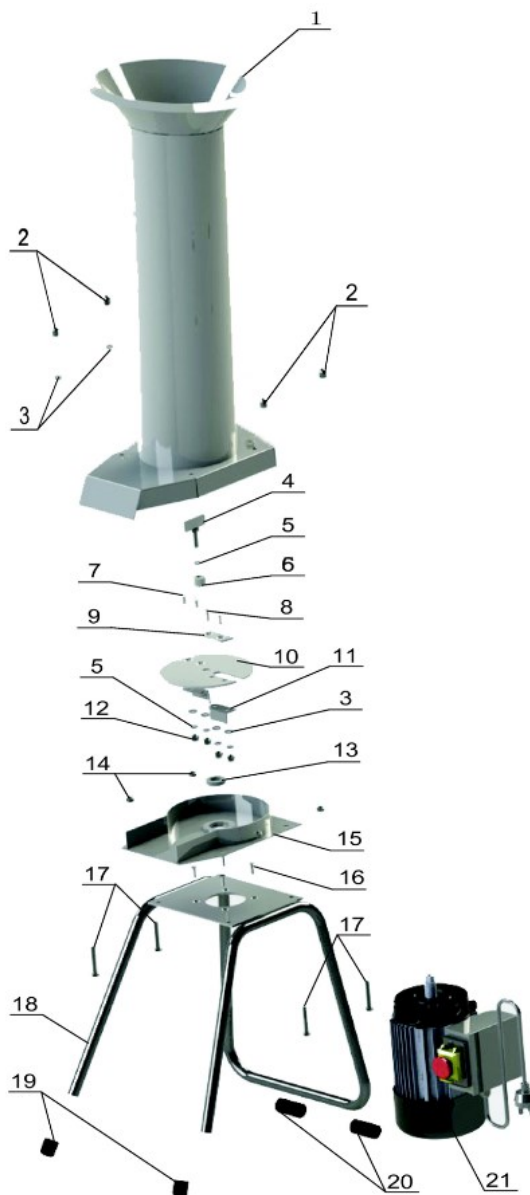
### Underhåll

- Torka maskinen efter rengöring för att undvika rost. Speciell rostskyddsolja bör appliceras lätt på alla ytor för att förhindra rostbildning om maskinen ska förvaras under långa perioder.
- Se också till att maskinen är ren och fri från korrosion från äppelsyra som finns i juicen.

### Tekniska uppgifter

<b>Ingångsspänning (V)</b>		230
<b>Ingångsfrekvens (Hz)</b>		50
<b>Effektförbrukning (W)</b>		1100
<b>Max. varvtal (varv/min)</b>		2800
<b>Kabellängd (m)</b>		1,6
<b>Kapslingsklass</b>		IP44 (stänkskyddat)
<b>Max. hackprestanda (kg frukt/timme)</b>		1000
<b>Vikt (kg)</b>		27
<b>Dimensioner (mm)</b>	<b>Produkt</b>	380×320×1280
	<b>Tratt</b>	970×Ø170
	<b>Blad</b>	66×30×4

Sprängskiss och delförteckning



Nr.	Beteckning	Ant.	Nr.	Beteckning	Ant.
1	Huvudhölje/tratt	1	12	Självlåsande mutter M8	4
2	Hattmutter M8	4	13	Oljetätning	1
3	8 mm underläggsbricka	8	14	Mutter M8	4
4	Vridplatta	1	15	Grundplatta	1
5	8 mm fjäderbricka	5	16	Skruv M6×20	4
6	Pressbussning av skärplattan	1	17	Sexkantskruv M8×50	4
7	Insexskruv M8×16	2	18	Stativ	1
8	Insexskruv M8×20	2	19	Främre stativövertäckning	2
9	Blad	1	20	Bakre stativövertäckning	2
10	Knivplatta	1	21	Motor	1
11	Dämpare	2			

## Regleringar av avfallshanteringen

EU-direktivet för hantering av elektrisk och elektronisk utrustning (WEEE, 2012/19/EU) blev införlivat i den tyska lagen för elektronikavfall.

Symbolen som visar en genomstryknad soptunna kännetecknar alla WEEE-berörda produkter från WilTec. Symbolen betyder att produkten får ej kastas in i hushållssopor.

WilTec Wildanger Technik GmbH registrerades av den tyska registreringsinstansen EAR (Stiftung Elektro-Altgeräte Register). WilTecs WEEE-registreringsnummer är DE45283704.

Avfallshandling av begagnade elektriska och elektroniska produkter (tillämplig för alla länder av Europeiska unionen och alla länder med ett separat källsorteringssystem för dessa produkter).

Symbolen på förpackningen eller produkten själv betyder att produkten får ej kastas in i hushållssopor. Produkten måste inlämnas till återvinningsstation för elektrisk och elektronisk utrustning.

Genom den lämpliga avfallshandlingen av din produkt skyddar du miljön och dina medmänniskors hälsa. En olämplig avfallshandling utgör en risk för miljön och människors hälsa.



Materialåtervinning hjälper att minska förbrukningen av råmaterial.

Din kommun, dina kommunala behandlingsanläggningar eller affären där du köpte produkten kan ge dig vidare informationer om materialåtervinningsprocessen.

Adress:  
WilTec Wildanger Technik GmbH  
Königsbenden 12 / 28  
D-52249 Eschweiler  
TYSKLAND

Viktig anmärkning:

Varje sätt av delvis eller fullständigt mångfaldigande eller kommersiellt nyttjande av denna bruksanvisning behöver ett skriftligt godkännande från WilTec Wildanger Technik GmbH.