

# Bruksanvisning

## Kärnfruktkvarn av rostfritt stål

61904

# toboli



Liknande avbildning, kan variera beroende på modell

Läs bruksanvisningen och beakta säkerhetsanvisningar innan produkten tas i bruk.

Med reservation för eventuella tekniska ändringar!

På grund av stadiga vidareutvecklingar kan det finnas ringa olikheter mellan produkten och avbildningar, handlingssteg eller tekniska uppgifter.



Vid informationerna i denna bruksanvisning förbehåller vi oss rätten till oanmälda ändringar. Ingen del av detta dokument får kopieras eller mångfaldigas på annat sätt utan ett föregående skriftligt samtycke. Alla rättigheter reserverade.

WilTec Wildanger Technik GmbH övertar inget ansvar för eventuella fel i denna bruksanvisning eller kopplingsschemana.

Fastän WilTec Wildanger Technik GmbH har gjort allt det kan för att ge dig en fullständig, felfri och aktuell bruksanvisning, kan fel inte uteslutas.

Hittade du ett fel eller har du ett förslag till en förbättring? Du får gärna kontakta oss per e-post eller vårt kontaktformulär. Vi ser fram emot ditt meddelande.

Vår e-postadress:

[service@wiltec.info](mailto:service@wiltec.info)

Vårt kontaktformulär:

<https://www.wiltec.de/contacts/>

Den aktuella versionen av denna bruksanvisning i flera språk hittar du på vår nätbutik:

<https://www.wiltec.de/docsearch>

Vår postadress är:

WilTec Wildanger Technik GmbH  
Königsbenden 12  
D - 52249 Eschweiler  
TYSKLAND

Använd följande adress för att skicka tillbaka varorna på grund av utbyte, reparation eller andra skäl. Obs! Kontakta vårt serviceteam för att säkerställa en smidig reklamation eller utbyte.

Retourenabteilung  
WilTec Wildanger Technik GmbH  
Königsbenden 28  
D - 52249 Eschweiler  
TYSKLAND

E-post: **service@wiltec.info**  
Tel: +49 2403 55592-0  
Fax: (+49 2403 55592-15)

## Introduktion

Tack för att du köpte denna kvalitetsprodukt. Vi ber dig att alltid vidta några grundläggande säkerhetsåtgärder när du använder produkten för att minimera skaderisken. Läs noga igenom bruksanvisningen och förvissa dig att du har förstått allt.

Förvara bruksanvisningen så att den står till förfogande.

## Säkerhetsanvisningar

- Läs bruksanvisningen noggrant. Sätt dig in i hantering och korrekt användning av fruktkvarnen.
- Signalorden "varning" och "fara" kräver din fulla uppmärksamhet. Om instruktionerna inte följs kan detta leda till allvariga skador.
- Bär fullt ansiktsskydd.
- Bär hörselskydd och skyddsglasögon.
- Bär säkerhetshandskar.
- Håll **alltid** andra personer, som barn eller åskådare, borta från ditt närmaste arbetsområde, särskilt när du använder maskinen.
- Barn ska inte befinna sig i det omedelbara arbetsområdet.
- Redskapet är inte avsett för att användas av personer (inklusive barn) med minskade fysiska, sensoriska eller mentala färdigheter eller bristande erfarenhet och/eller kunskap. Undantag härav finns bara om en person som är ansvarig för användarens säkerhet övervakar användningen eller ger instruktioner om hur man använder produkten. Barn ska vara under tillsyn för att säkerställa att de inte leker med redskapet.
- Använd **aldrig** elverktyg i fuktig eller våt miljö. Utsätt aldrig dem för regn.
- **Stänga av:** Koppla bort nätproppen från strömförsörjningen innan du utför rengörings- eller underhållsarbeten. Koppla alltid bort från nätet när redskapet inte används.
- Lägg **aldrig** händerna i tratten; det finns roterande blad inuti.
- Se till att dina händer, kläder eller andra kroppsdelar inte kommer i kontakt med påfyllnings- och utgångsöppningarna eller andra rörliga delar.
- Undvik lösa kläder. Använd alltid hårnät.
- Använd fruktkvarnen endast på fast och plant underlag.
- Se till att alla skruvar, muttrar, bultar och andra fästen sitter ordentligt fast och att alla skyddsanordningar och anvisningar är på rätt och synlig plats innan du använder fruktkvarnen.
- Byt ut skadade och oläsliga varnings- och driftsinstruktioner.
- Se till att påfyllningskammaren är tom innan du startar fruktkvarnen. Håll ansiktet och kroppen borta från öppningen. Se till att du står säkert och fast. Överskatta inte dig själv.
- Använd inte stegar eller andra höjningar för att fylla fruktkvarnen.
- Håll avstånd till utgångsområdet medan du använder fruktkvarnen.
- När du fyller på fruktkvarnen ska du se till att det inte finns några metallstycken, stenar, flaskor, burkar eller andra främmande föremål under fruktmängden.
- Dra ut nätproppen:
  - när du lämnar fruktkvarnen utan uppsikt eller när du flyttar den till en annan plats;
  - innan du fixar en blockering;
  - innan du kontrollerar, rengör eller utför jämförbara arbeten på fruktkvarnen;
  - om ett främmande föremål har dragits in – kontrollera i detta fall fruktkvarnen för skador och reparera omedelbart vid behov;
  - om fruktkvarnen börjar vibrera eller göra ovanliga ljud – kontrollera den i så fall omedelbart.
- Om ett främmande föremål träffar på skärmekanismen eller om fruktkvarnen börjar göra ovanliga ljud:
  - inspektera omedelbart skadan;
  - byt ut eller reparera omedelbart de skadade delarna;
  - kontrollera fruktkvarnen för lösa delar eller delar som har lossnat.

**Obs:** Försök inte reparera fruktkvarnen om du inte är kvalificerad för detta. Undvik att det bearbetade materialet samlas i utgångsområdet, eftersom detta förhindrar en ytterligare korrekt utgång och kan därmed också leda till att materialet återgår från påfyllningsöppningen.

## Elektrisk säkerhet

- Anslut nätsladden till en normal 230 V / 50 Hz strömkälla med en lämplig avsäkrad kontakt.
- En skadad nätpropp måste bytas ut; på så sätt skyddar du dig mot elstöt. Skadade proppar får aldrig användas i något annat uttag.
- Fruktkvarnen är dubbelisolerad och kräver ingen ytterligare jordning.
- Driftspänningen är 230 V växelström/50 Hz.
- Kabeln som ska användas måste vara dubbelisolerad och ha ett interaktionstvårsnitt på  $3 \times 1,0 \text{ mm}^2$ .
- Kontakta en elektriker eller återförsäljaren om du har frågor eller är osäker.

## Hantering

1. Se till att fruktkvarnen står på ett fast och plant underlag. Placera den på ett bräde vid behov. Anslut redskapet till elnätet med hjälp av en jordfelsbrytare.
2. Placera en uppsamlingsbehållare, t.ex. ett fat eller en låda, under utgångsöppningen för att samla upp bearbetade fruktrester.
3. Starta maskinen genom att ställa PÅ/AV-vippomkopplaren till PÅ-läge. När maskinen är i full fart ska du lägga till material i behållaren. Gör **inte** det våldsamt.
4. Starta **först** maskinen. Tillsätt frukten först när maskinen är i gång. Det här är väldigt **viktigt!**

### Obs:

- Skärbladet drar in materialet i maskinen.
- Skjut **aldrig** in materialet i tratten med händerna.
- Storleken på materialet får inte överstiga storleken på trattens hål.

### Viktig!

- Om maskinen täpps till och inte längre avger några rester ska du stänga av den och koppla omedelbart bort den från strömförsörjningen.
- Bär skyddshandskar för att rengöra huvuddelen från alla material. Undvik kontakt med skärbladet – använd en pinne vid behov.
- Se till att locket är ordentligt stängt innan du ansluter maskinen till elnätet och startar om.

## Rengöring och underhåll

### Rengöring

1. Ta bort muttrarna (**2**) från huvuddelen (**1**).
2. Ta bort huvuddelen (**1**) och rengör den.
3. Ta bort vridplattan från skärbladet. Ta bort skärbladet (**10**) från bottenplattan (**15**) och rengör dem.





## Försiktig:

- Undvik kontakt med skärbladet så att du inte skadar dig under rengöringen.
- Se alltid till att maskinen är avstängd och bortkopplad från elnätet innan du börjar rengöra.

Sätt tillbaka fruktkvarnen i omvänd ordningsföljd.

## Underhåll

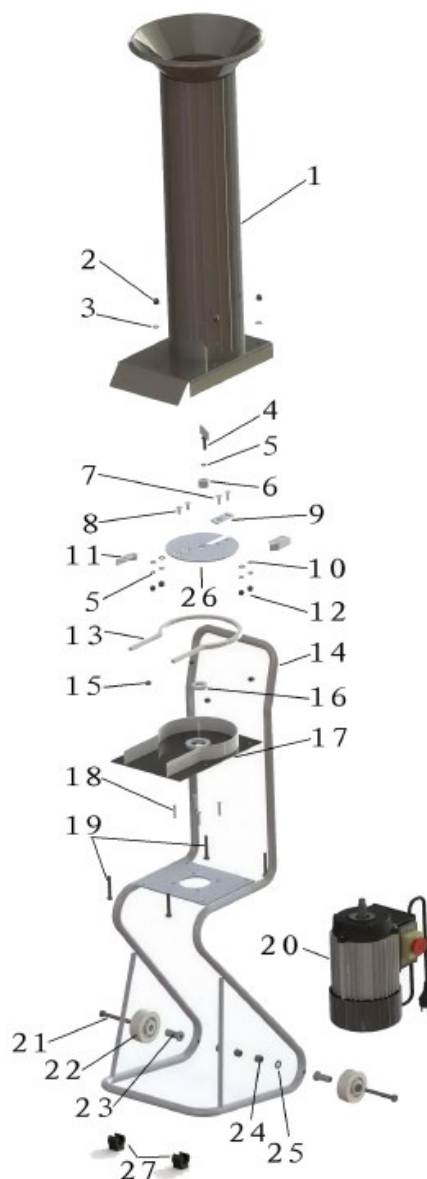
- Se till att maskinen förblir rostfri. Rost kan bl.a. bildas av äppelsyra som finns i äppeljuice.
- Du bör torka maskinen efter rengöring för att förhindra rostbildning.
- Applicera rostskyddsolja på alla ytor för att förhindra att rost bildas om redskapet inte används på längre tid.

## Tekniska uppgifter

<b>Ingångsspänning (V)</b>	230	
<b>Frekvens (Hz)</b>	50	
<b>Effektförbrukning (W)</b>	1100	
<b>Hastighet (varv/min)</b>	2800	
<b>Kapslingsklass</b>	IP44 (stänksäker)	
<b>Maleffekt (kg frukt/timme)</b>	1000	
<b>Vikt (kg)</b>	25	
<b>Dimensioner (mm)</b>	<b>Produkt</b>	460 × 400 × 1270
	<b>Tratt</b>	810 × Ø170
	<b>Blad</b>	66 × 30 × 4
<b>Kabellängd (m)</b>	1,6	

## Sprängskiss och delförteckning

Nr.	Beteckning
1	Tratt
2	Svivelmutter M8
3	Underläggsbricka $\varnothing 8$
4	Vridplatta
5	Fjäderbricka $\varnothing 8$
6	Bladbusning
7	Skruv med insexkant M8 $\times 16$
8	Skruv med insexkant M8 $\times 20$
9	Blad
10	Underläggsbricka $\varnothing 8$ av rostfritt stål
11	Täckplatta
12	Låsmutter M8
13	Tätning
14	Ramstativ
15	Mutter M8
16	Oljetätning
17	Bottenplatta
18	Krysskruv M6 $\times 20$
19	Sexkantskruv M8 $\times 50$
20	Motor
21	Sexkantskruv M10 $\times 80$
22	Hjul
23	Hjulaxel
24	Låsmutter M10
25	Underläggsbricka $\varnothing 10$
26	Bladplatta
27	Fötter



## Regleringar av avfallshanteringen

EU-direktivet för hantering av elektrisk och elektronisk utrustning (WEEE, 2012/19/EU) blev införlivat i den tyska lagen för elektronikavfall.

Symbolen som visar en genomstryknad soptunna kännetecknar alla WEEE-berörda produkter från WilTec. Symbolen betyder att produkten får ej kastas in i hushållssopor.

WilTec Wildanger Technik GmbH registrerades av den tyska registreringsinstansen EAR (Stiftung Elektro-Altgeräte Register). WilTecs WEEE-registreringsnummer är DE45283704.

Avfallshandling av begagnade elektriska och elektroniska produkter (tillämplig för alla länder av Europeiska unionen och alla länder med ett separat källsorteringssystem för dessa produkter).

Symbolen på förpackningen eller produkten själv betyder att produkten får ej kastas in i hushållssopor. Produkten måste inlämnas till återvinningsstation för elektrisk och elektronisk utrustning.

Genom den lämpliga avfallshandlingen av din produkt skyddar du miljön och dina medmänniskors hälsa. En olämplig avfallshandling utgör en risk för miljön och människors hälsa.



Materialåtervinning hjälper att minska förbrukningen av råmaterial.

Din kommun, dina kommunala behandlingsanläggningar eller affären där du köpte produkten kan ge dig vidare informationer om materialåtervinningsprocessen.

Adress:  
WilTec Wildanger Technik GmbH  
Königsbenden 12 / 28  
D-52249 Eschweiler  
TYSKLAND

Viktig anmärkning:

Varje sätt av delvis eller fullständigt mångfaldigande eller kommersiellt nyttjande av denna bruksanvisning behöver ett skriftligt godkännande från WilTec Wildanger Technik GmbH.