

# Bedienungsanleitung

## Servierwagen

61905, 61906



Abbildung ähnlich, kann je nach Modell abweichen

Vor Inbetriebnahme Bedienungsanleitung und Sicherheitshinweise lesen und beachten.

Technische Änderungen vorbehalten!

Durch stetige Weiterentwicklungen können Abbildungen, Funktionsschritte und technische Daten geringfügig abweichen.

Aktualisierung der Dokumentation

Haben Sie Vorschläge zur Verbesserung oder haben Sie Unregelmäßigkeiten festgestellt, nehmen Sie bitte Kontakt mit uns auf.



Die in diesem Dokument enthaltenen Informationen können sich jederzeit ohne vorherige Ankündigung ändern. Kein Teil dieses Dokuments darf ohne die vorherige schriftliche Einwilligung kopiert oder in sonstiger Form vervielfältigt werden. Alle Rechte bleiben vorbehalten.

Die WilTec Wildanger Technik GmbH übernimmt keine Haftung für eventuelle Fehler in diesem Benutzerhandbuch oder den Anschlussdiagrammen.

Obwohl die WilTec Wildanger Technik GmbH die größtmöglichen Anstrengungen unternommen hat, um sicherzustellen, dass dieses Benutzerhandbuch vollständig, fehlerfrei und aktuell ist, können Fehler nicht ausgeschlossen werden.

Sollten Sie einen Fehler gefunden haben oder uns einen Vorschlag zur Verbesserung mitteilen wollen, dann freuen wir uns darauf von Ihnen zu hören.

Schreiben Sie uns eine E-Mail an

[service@wiltec.info](mailto:service@wiltec.info)

oder verwenden Sie unser Kontaktformular:

<https://www.wiltec.de/contacts/>

Die aktuelle Version dieser Anleitung in mehreren Sprachen finden Sie in unserem Onlineshop unter:

<https://www.wiltec.de/docsearch>

Unsere Postadresse lautet:

WilTec Wildanger Technik GmbH  
Königsbenden 12  
52249 Eschweiler

Für die Rücksendung Ihrer Ware zum Umtausch, zur Reparatur oder für andere Zwecke verwenden Sie bitte die folgende Adresse. Achtung! Um einen reibungslosen Ablauf Ihre Reklamation oder Ihrer Rückgabe zu gewährleisten, kontaktieren Sie vor der Rücksendung unbedingt unser Serviceteam.

Retourenabteilung  
WilTec Wildanger Technik GmbH  
Königsbenden 28  
52249 Eschweiler

E-Mail: **service@wiltec.info**

Tel: +49 2403 55592-0

Fax: +49 2403 55592-15

## Einleitung

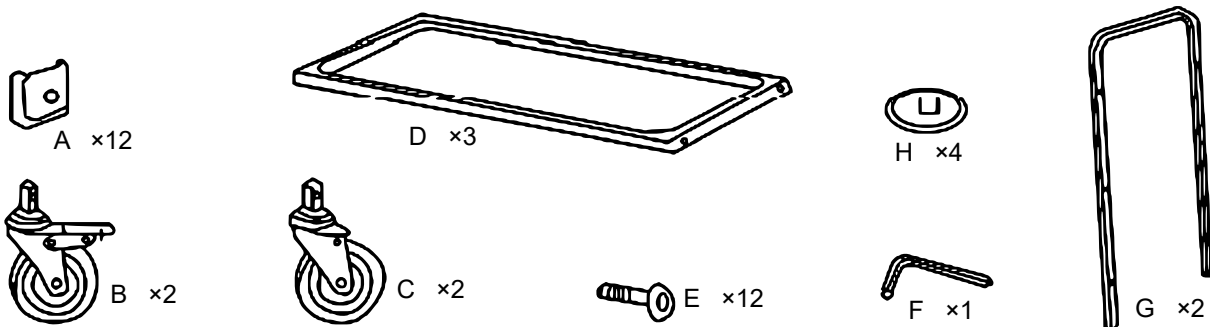
Vielen Dank, dass Sie sich zum Kauf dieses Qualitätsproduktes entschieden haben. Um das Verletzungsrisiko zu minimieren, bitten wir Sie, stets einige grundlegende Sicherheitsvorkehrungen zu treffen, wenn Sie dieses Produkt verwenden. Bitte lesen Sie diese Bedienungsanleitung sorgfältig durch und vergewissern Sie sich, dass Sie sie verstanden haben.

Bewahren Sie diese Bedienungsanleitung gut auf.

## Sicherheitshinweise

- Verwenden Sie den Wagen nur, wenn er sich in einwandfreiem Zustand befindet.
- Verwenden Sie den Wagen nur bestimmungsgemäß und unter der Einhaltung aller Hinweise der Bedienungsanleitung.
- Prüfen Sie den Wagen vor jeder Verwendung auf Schäden und Mängel. Verwenden Sie den Wagen nicht mehr, wenn er beschädigt ist.
- Prüfen Sie den Wagen regelmäßig auf Auftreten von Mängeln (beispielsweise lose Verschraubungen) und beheben Sie diese umgehend.
- Nehmen Sie keine Änderungen am Wagen vor. Der Wagen ist nur für Zwecke des Transports von Hand vorgesehen. Eine maschinelle Unterstützung ist nicht vorgesehen und kann zu Sachschäden und/oder Verletzungen führen.
- Lösen Sie vor dem Transport die Feststellbremsen. Ein Transport mit arretierten Bremsen kann das Fahrwerk beschädigen.
- Verwenden Sie den Wagen nur auf einem ebenen Untergrund. Das Befahren von unebenen Böden oder von Treppen kann zu Beschädigungen führen.
- Sichern Sie den Wagen bei abschüssigem Boden mit Hilfe der Feststellbremsen.
- Der Wagen darf niemals mit Hilfe der Feststellbremsen abgebremst werden.
- Achten Sie beim Transport immer auf im Weg befindliche Personen.
- Halten Sie den Wagen während des Transports stets am Schiebebügel.
- Entfernen Sie während des Transports nicht die Hände vom Schiebebügel.
- Bewegen Sie den Wagen nur in Schrittgeschwindigkeit.

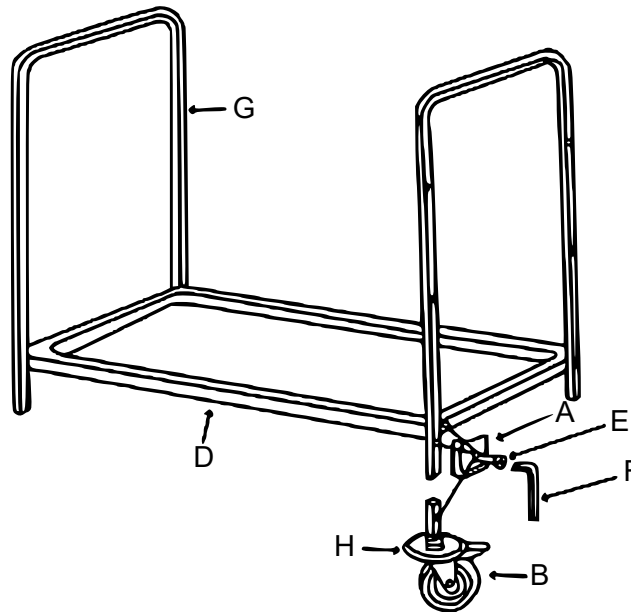
## Teilleiste



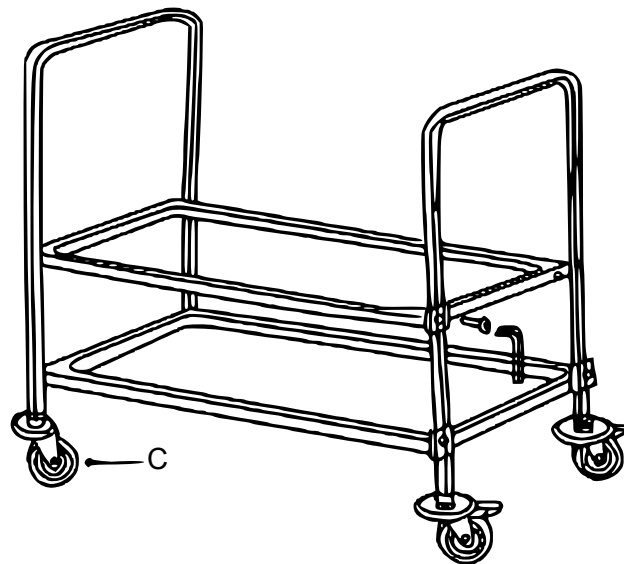
## Montage

### Schritt 1

Vergewissern Sie sich, dass die Löcher von Rollen, Regalen und Rahmen in die gleiche Richtung zeigen, bevor Sie diese ver- und anschrauben.



### Schritt 2



### Schritt 3

Montage vervollständigen.



### Reinigung

- Reinigen Sie den Wagen mit einem weichen Reinigungstuch oder einem unbeschichteten Schwamm sowie küchenüblichem Seifenwasser.
- Verwenden Sie fettlösende Reinigungsmittel, die für die Nahrungsmittelindustrie zugelassen sind.
- Verwenden Sie zur Reinigung keine Hochdruckreiniger, chlorhaltige oder abrasive Reinigungsmittel, Stahlschwämme oder andere scharfkantige Gegenstände.

### Wichtiger Hinweis:

Nachdruck, auch auszugsweise, und jegliche kommerzielle Nutzung, auch von Teilen der Anleitung, nur mit schriftlicher Genehmigung, der WilTec Wildanger Technik GmbH.