

Manual de instrucciones

Carro de servicio

61905, 61906



Imagen similar, puede diferir según el modelo

Lea y respete el manual de instrucciones y las indicaciones de seguridad antes de la puesta en marcha.

¡Reservado el derecho a modificaciones técnicas!

Debido a continuos desarrollos, ilustraciones, pasos operativos y datos técnicos pueden diferir ligeramente.

Actualización de la documentación

Si tiene sugerencias para ayudarnos a mejorar o si hubiera constatado alguna irregularidad, por favor, póngase en contacto con nosotros.



Las informaciones contenidas en este documento pueden ser en cualquier momento y sin previo aviso modificadas. Ninguna parte de este documento puede ser, sin autorización previa y por escrito, copiada o de otro modo reproducida. Quedan reservados todos los derechos.

La empresa WilTec Wildanger Technik GmbH no asume ninguna responsabilidad sobre posibles errores contenidos en este manual de usuario o en los diagramas de conexión.

A pesar de que la empresa WilTec Wildanger Technik GmbH ha realizado el mayor esfuerzo posible para asegurarse de que este manual de usuario sea completo, preciso y actual, no se descarta que pudieran existir errores.

Si usted hubiera encontrado un error o quisiera compartir con nosotros una sugerencia de mejora, estaremos encantados de escucharle.

Envíenos un correo electrónico a:

service@wiltec.info

o utilice nuestro formulario de contacto:

<https://www.wiltec.de/contacts/>

La versión actual de este manual de instrucciones en varios idiomas la puede encontrar en nuestra tienda online bajo el enlace:

<https://www.wiltec.de/docsearch>

Nuestra dirección postal es:

WilTec Wildanger Technik GmbH
Königsbenden 12
52249 Eschweiler

Para el reenvío de su mercancía debido a un cambio, una reparación u otros fines, por favor, utilice la siguiente dirección. ¡Atención! Para garantizar un proceso de reclamación o devolución fluido, póngase sin falta en contacto con nuestro aparato de atención al cliente antes del reenvío de la mercancía.

Departamento de devoluciones
WilTec Wildanger Technik GmbH
Königsbenden 28
52249 Eschweiler

E-Mail: **service@wiltec.info**

Tel: +49 2403 55592-0

Fax: +49 2403 55592-15

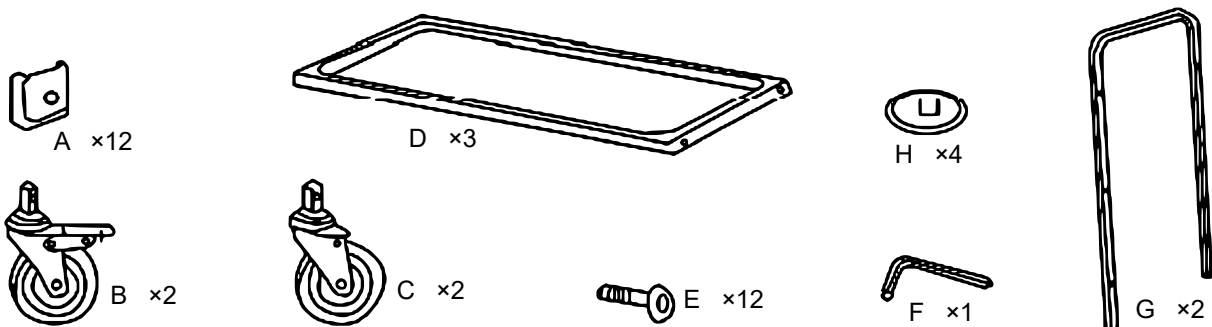
Introducción

Muchas gracias por haberse decidido a comprar este producto de calidad. Para minimizar el riesgo de lesiones, le rogamos que tome algunas medidas básicas de seguridad siempre que utilice este aparato. Por favor, lea atentamente este manual de instrucciones y asegúrese de haberlo entendido. Guarde bien este manual de instrucciones.

Indicaciones de seguridad

- Utilice el carro sólo si está en perfectas condiciones.
- Utilice el carro únicamente conforme a lo previsto y respetando todas las indicaciones del manual de instrucciones.
- Antes de cada uso, compruebe que el carro no presente daños ni defectos. No utilice el carro si está dañado.
- Compruebe periódicamente si el carro presenta defectos (p. ej. uniones atornilladas sueltas) y solúcelos inmediatamente.
- No realice ningún tipo de modificación al carro. El carro está destinado exclusivamente al transporte manual. El apoyo mecánico no está previsto y puede provocar daños materiales y/o lesiones.
- Suelte los frenos de bloqueo antes del desplazamiento. El desplazamiento con los frenos bloqueados puede dañar el chasis.
- Utilice el carro únicamente sobre una superficie nivelada. Circular por suelos irregulares o escaleras puede provocar daños.
- Asegure el carro en terrenos con pendiente utilizando los frenos de bloqueo.
- El carro no debe frenarse nunca con los frenos de bloqueo.
- Tenga siempre cuidado con las personas que se interpongan durante el desplazamiento.
- Sujete siempre el carro por la barra de empuje durante el desplazamiento.
- No retire las manos de la barra de empuje durante el desplazamiento.
- Mueva el carro sólo a velocidad de paseo.

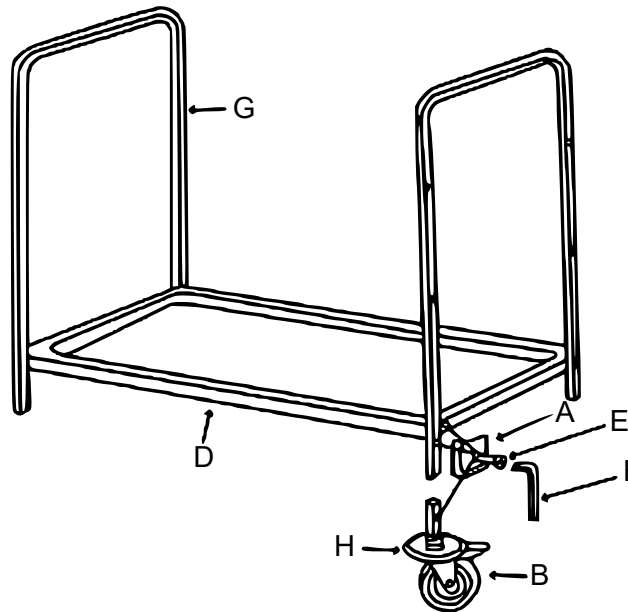
Lista de piezas



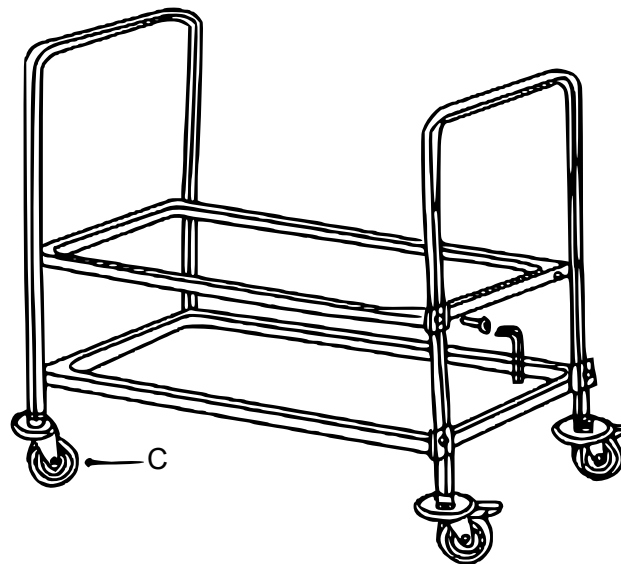
Montaje

Paso 1

Asegúrese de que los orificios de las ruedas, los estantes y los marcos estén orientados en la misma dirección antes de atornillarlos.

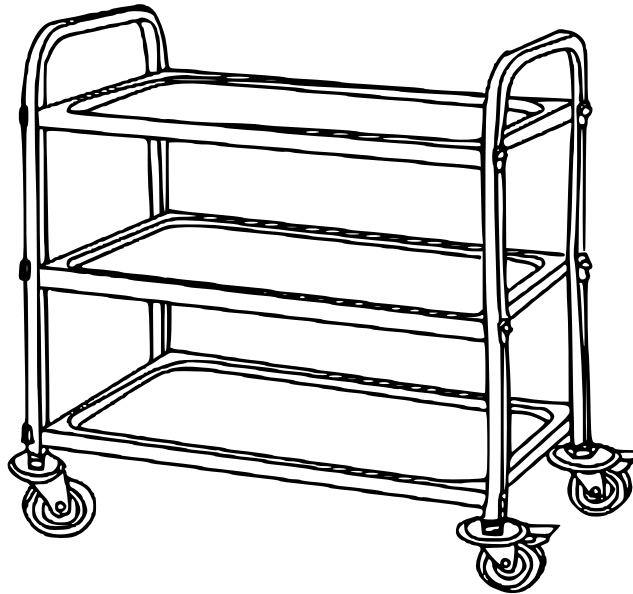


Paso 2



Paso 3

Montaje completo.



Limpieza

- Limpie el carro con un paño de limpieza suave o una esponja sin recubrimiento y agua jabonosa normal para cocina.
- Utilice productos de limpieza desengrasantes autorizados para la industria alimentaria.
- No utilice limpiadores de alta presión, agentes de limpieza clorados o abrasivos, esponjas de acero u otros objetos con bordes afilados para la limpieza.

Aviso importante:

Reimpresión, incluyendo extractos y cualquier uso comercial, incluyendo partes del manual, sólo con el permiso escrito de WilTec Wildanger Technik GmbH.