

Manuale di istruzioni

Carrello di servizio

61905, 61906



Immagine a scopo rappresentativo, può variare a seconda del modello

Prima di mettere in funzione il dispositivo, leggere e seguire le istruzioni per l'uso e le indicazioni di sicurezza.

Con riserva di modifiche tecniche!

Come conseguenza del costante sviluppo del prodotto, illustrazioni, passaggi funzionali e dati tecnici possono essere soggetti a leggere variazioni.

Aggiornamento della documentazione

Se ha suggerimenti o imprecisioni da segnalare, non esiti a contattarci.



Le informazioni contenute in questo documento sono soggette a modifiche senza preavviso. Nessuna parte di questo documento può essere copiata o riprodotta in qualunque forma senza previo consenso scritto di WilTec Wildanger Technik GmbH. Tutti i diritti riservati.

WilTec Wildanger Technik GmbH non si assume alcuna responsabilità per eventuali errori presenti in questo manuale di istruzioni o negli schemi di collegamento.

Sebbene WilTec Wildanger Technik GmbH abbia perseguito ogni sforzo per rendere questo manuale utente completo, corretto e aggiornato, non si esclude la presenza di errori.

Se ha proposte di miglioramento o errori da segnalare, non esiti a contattarci.

Scrivici un'e-mail all'indirizzo:

service@wiltec.info

o utilizzi il nostro modulo di contatto:

<https://www.wiltec.de/contacts/>

La versione aggiornata di queste istruzioni è disponibile in più lingue nel nostro shop online, al link:

<https://www.wiltec.de/docsearch>

Il nostro indirizzo postale è:

WilTec Wildanger Technik GmbH
Königsbenden 12
52249 Eschweiler (Germania)

Se desidera spedire indietro un articolo per la sua sostituzione, riparazione o altro, utilizzate il seguente indirizzo. Attenzione! Per poter garantire una gestione efficiente del reclamo o del reso, contatti il nostro servizio di assistenza prima di effettuare la spedizione.

Reparto resi
WilTec Wildanger Technik GmbH
Königsbenden 28
52249 Eschweiler (Germania)

E-mail: **service@wiltec.info**

Tel: +49 2403 55592-0

Fax: +49 2403 55592-15

Introduzione

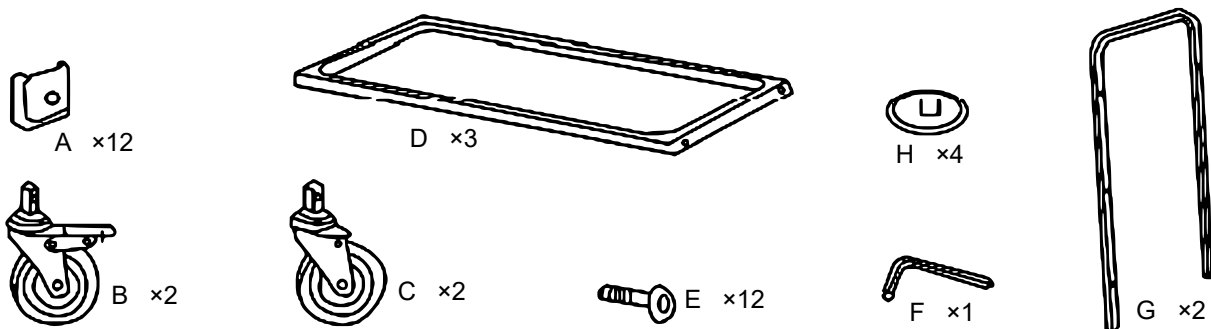
Grazie per aver scelto di acquistare questo prodotto di qualità. Per ridurre al minimo il rischio di lesioni, prendere sempre alcune precauzioni di sicurezza basilari durante l'utilizzo del prodotto. Vi preghiamo pertanto di leggere attentamente il presente manuale di istruzioni e di assicurarvi di averne compreso il contenuto.

Conservare con cura il presente manuale.

Indicazioni di sicurezza

- Usare il carrello solo se si trova in perfette condizioni.
- Utilizzare il carrello solo per lo scopo previsto e in conformità con le istruzioni del presente manuale.
- Prima di ogni utilizzo, assicurarsi che non presenti danni o difetti. Non continuare a utilizzare il carrello se appare danneggiato o difettoso.
- Controllare regolarmente l'eventuale presenza di difetti (ad es. viti allentate) e correggerli immediatamente.
- Non apportare alcuna modifica al carrello. Il carrello è destinato esclusivamente al trasporto manuale. Un supporto meccanico non è previsto e può causare danni materiali e/o lesioni personali.
- Rilasciare i freni di stazionamento prima dell'uso. Lo spostamento con i freni bloccati può danneggiare il telaio.
- Utilizzare il carrello solo su una superficie piana. La guida su fondi irregolari o su scale può causare danni.
- Sulle superfici in pendenza bloccare il carrello utilizzando i freni di stazionamento.
- Non frenare mai utilizzando i freni di stazionamento.
- Durante l'utilizzo, prestare sempre attenzione alle persone intorno.
- Durante il trasporto, tenere sempre il carrello dalla barra di spinta.
- Non togliere le mani dalla barra di spinta durante il trasporto.
- Muovere il carrello esclusivamente a passo d'uomo.

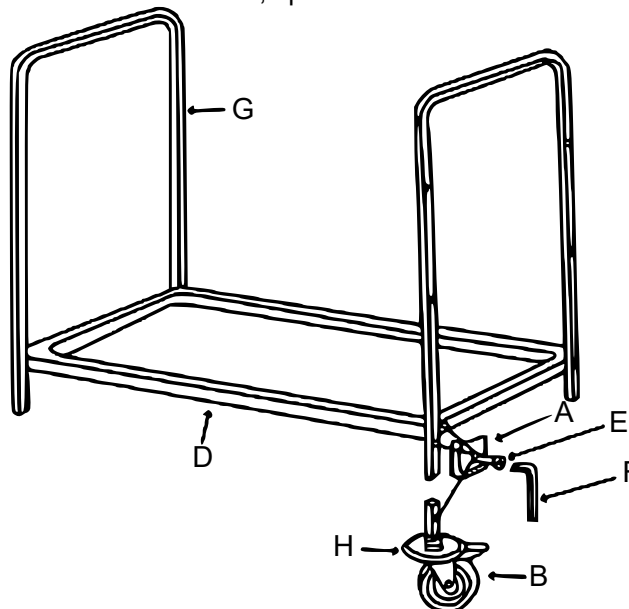
Lista dei componenti



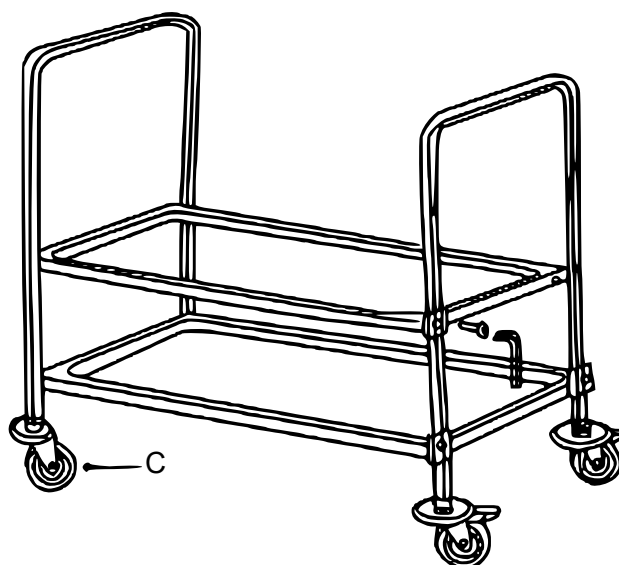
Montaggio

Passaggio 1

Prima di avvitarli, assicurarsi che i fori di ruote, ripiani e telai siano orientati nella stessa direzione.



Passaggio 2



Passaggio 3

Montaggio concluso.



Pulizia

- Pulire il carrello con un panno morbido o una spugna non rivestita e normale acqua saponata da cucina.
- Utilizzare detergenti capaci di sciogliere il grasso e approvati per l'industria alimentare.
- Non utilizzare pulitori ad alta pressione, detergenti clorurati o abrasivi, spugne d'acciaio o altri oggetti appuntiti per la pulizia.

Avvertenza importante

La riproduzione e l'uso ai fini commerciali di una parte o di tutto il manuale sono consentiti solo previa autorizzazione scritta di WilTec Wildanger Technik GmbH.