

Manual de instrucciones

Sierra de mesa circular

61935, 61936



Imágenes similares, pueden variar según el modelo

Lea atentamente las instrucciones de funcionamiento e indicaciones de seguridad contenidas en este manual antes de usar por primera vez el dispositivo.

Queda reservado el derecho a modificaciones técnicas.

A través de un proceso de mejora continua, imágenes, pasos a seguir y datos técnicos pueden verse afectados y variar ligeramente.



Las informaciones contenidas en este documento pueden ser en cualquier momento y sin previo aviso modificadas. Ninguna parte de este documento puede ser, sin autorización previa y por escrito, copiada o de otro modo reproducida. Quedan reservados todos los derechos.

La empresa WilTec Wildanger Technik GmbH no asume ninguna responsabilidad sobre posibles errores contenidos en este manual de instrucciones o en el diagrama de conexión del dispositivo.

A pesar de que la empresa WilTec Wildanger Technik GmbH ha realizado el mayor esfuerzo posible para asegurarse de que este manual de instrucciones sea completo, preciso y actual, no se descarta que pudieran existir errores.

En el caso de que usted encontrara algún error o quisiera hacernos una sugerencia para ayudarnos a mejorar, estaremos encantados de escucharle.

Envíenos un e-mail a:

service@wiltec.info

o utilice nuestro formulario de contacto:

<https://www.wiltec.de/contacts/>

La versión actual de este manual de instrucciones disponible en varios idiomas la puede encontrar en nuestra tienda online:

<https://www.wiltec.de/docsearch>

Nuestra dirección postal es:

WilTec Wildanger Technik GmbH
Königsbenden 12
52249 Eschweiler

Para la devolución de su mercancía en caso de cambio, reparación u otros fines, utilice la siguiente dirección. ¡Atención! Para garantizar un proceso de reclamación o devolución libre de complicaciones, por favor, póngase en contacto con nuestro equipo de atención al cliente antes de realizar la devolución.

Departamento de devoluciones
WilTec Wildanger Technik GmbH
Königsbenden 28
52249 Eschweiler

E-mail: **service@wiltec.info**

Tel: +49 2403 55592-0

Fax: +49 2403 55592-15



Introducción

Muchas gracias por haberse decidido a comprar este producto de calidad. Para minimizar el riesgo de lesiones, le rogamos que tome algunas medidas básicas de seguridad siempre que usted utilice este dispositivo. Por favor, lea detenidamente y al completo este manual de instrucciones y asegúrese de haberlo entendido.

Guarde bien este manual de instrucciones.

Utilice el dispositivo solo después de haber leído detenidamente este manual de instrucciones y haberlo comprendido. Preste atención a todas las indicaciones de seguridad mencionadas en este manual. Compórtese de modo responsable ante otras personas. En caso de dudas respecto a la conexión y el funcionamiento de este dispositivo, diríjase al servicio de atención al cliente del fabricante o a un colaborador autorizado.

Uso previsto

- La sierra de mesa circular sólo puede ser utilizada para el aserrado de madera y productos de madera. Este dispositivo sólo puede utilizarse conforme al uso previsto para el que ha sido concebido. El fabricante no se hace responsable de los daños derivados del incumplimiento de las disposiciones de la normativa general, así como de las disposiciones contenidas en estas instrucciones.
- **Las piezas de trabajo con corte redondo, transversal o irregular (p. ej. leña) no se deben serrar con esta herramienta, ya que durante la operación no pueden ser sujetadas con seguridad.**

Requisitos del usuario

- El usuario debe haber leído atentamente las instrucciones de funcionamiento y haberlas entendido antes de ponerse a funcionar con la máquina. Dado que el uso de este dispositivo puede ser muy peligroso si este se manipula de forma incorrecta, tan solo está permitido que sea utilizado por personal cualificado. El usuario debe estar instruido en el ajuste, funcionamiento y utilización de la máquina.
- **Cualificación:** Aparte una instrucción detallada por parte una persona ya capacitada, no es necesaria ninguna otra cualificación para el uso del dispositivo.
- **Edad mínima:** El dispositivo solo puede ser utilizado por personas mayores de 18 años. Una excepción sería el uso por parte de una persona joven cuando este se produzca en el transcurso de una formación profesional o una capacitación profesional, siempre bajo la estricta supervisión de un instructor, a fin de alcanzar las aptitudes necesarias.
- **Instrucción:** La utilización del dispositivo requiere solamente la correspondiente instrucción por parte de una persona capacitada o a través del manual de instrucciones. El usuario es el responsable de los accidentes o peligros contra terceros.

Especificaciones técnicas

Número de artículo	61935	61936
Voltaje de entrada (V)	230	
Frecuencia (Hz)	50	
Potencia nominal absorbida (W)	800	600
Velocidad en vacío (rpm)	2950	
Diámetro hoja de sierra × diámetro del mandril (mm)	200 × 16	
Grosor de la cuña de separación (mm)	2,2	



Profundidad de corte máx. (mm)	90°	45	
	45°	27	
Peso (kg)	9,9	10,5	
Nivel de presión acústica L _{pA} (dB (A)) ⁽¹⁾	97		
Nivel de potencia acústica L _{WA} (dB (A)) ⁽¹⁾	110 (¡Usar protección auditiva!)		
Valor de emisión de vibraciones a _h (m/s ²) ⁽²⁾	<2,5		
Clase de protección	II		

(1) Medido según EN 61029, tolerancia K=3 dB (A)

(2) Medido según EN 61029

Advertencias:

- El valor real de emisión de vibraciones puede diferir del valor especificado dependiendo del tipo y modo de aplicación.
- El nivel de vibración se puede utilizar para comparar herramientas eléctricas entre sí. También es adecuado para una estimación preliminar de la carga de vibración. Para una estimación precisa de la carga de vibración, también es aconsejable tener en cuenta los momentos en los que el equipo está apagado o en funcionamiento, pero no en uso real. Esto puede reducir significativamente la carga de vibración durante todo el período de trabajo.
- Establezca medidas de seguridad adicionales para proteger al usuario de los efectos de las vibraciones, tales como mantener las herramientas eléctricas, mantener las manos calientes u organizar los procedimientos de trabajo.

Riesgos residuales

¡Riesgo de lesiones! Nunca lleve las manos a la zona de la hoja de sierra. A pesar del cumplimiento de todas las normas relevantes de construcción, aún podrían existir riesgos durante el funcionamiento con la máquina, p. ej.:

- piezas de trabajo que salgan despedidas,
- piezas de la herramienta que salgan despedidas en caso de que esta estuviera dañada,
- emisión de ruidos,
- emisión de polvo de madera.

Conducta en caso de emergencia

- Tome las medidas de primeros auxilios apropiadas para la lesión que se produzca y pida la ayuda de un médico cualificado tan pronto como sea posible.
- Proteja a la persona lesionada de daños mayores e inmovilícela.
- En caso de accidente, según la DIN 13164, usted debe de tener siempre a mano un botiquín de primeros auxilios en el lugar de trabajo. Cualquier material que se utilice del botiquín de primeros auxilios debe ser repuesto a continuación.
- Cuando solicite ayuda, por favor, proporcione la siguiente información:
 - lugar del accidente (**¿DÓNDE?**),
 - Tipo de accidente (**¿QUÉ?**),
 - número de heridos (**¿CUÁNTOS?**),
 - naturaleza de las lesiones (**¿CÓMO?**).



Indicaciones generales de seguridad

Atención:

- **Lea todas las indicaciones de seguridad e instrucciones.** El incumplimiento de las instrucciones de seguridad puede provocar descargas eléctricas, incendios y/o lesiones graves.
- **Guarde todas las indicaciones de seguridad e instrucciones para futuras consultas.** El término “herramienta eléctrica”, utilizado en las instrucciones de seguridad, designa a herramientas eléctricas conectadas a la red eléctrica (con cable) y a las herramientas eléctricas alimentadas por batería (sin cable).

Seguridad del lugar de trabajo

- **Mantenga su lugar de trabajo limpio y bien iluminado.** Un lugar desordenado y poco iluminado podría conducir a accidentes.
- **No trabaje con la herramienta eléctrica en un entorno con riesgo de explosión en el que haya líquidos, gases o polvo inflamables.** Las herramientas eléctricas producen chispas que, en contacto con polvo o vapores, pueden provocar fuego.
- **Mantenga a niños y otras personas alejadas de la máquina durante su funcionamiento.** Si se distrae puede perder fácilmente el control de la máquina.

Seguridad eléctrica

- **El enchufe de la herramienta debe encajar en la toma de corriente. El enchufe no puede ser en ningún caso modificado. No utilice adaptadores de enchufe junto con herramientas eléctricas con toma a tierra.** Los enchufes que no han sido modificados y las tomas de corriente adecuadas reducen el riesgo de descargas eléctricas.
- **Evite el contacto físico con superficies conectadas a tierra como tuberías, calentadores, estufas y frigoríficos.** Si su cuerpo está conectado a tierra el riesgo de descarga eléctrica es mayor.
- **Mantenga alejada la herramienta eléctrica de lluvia y humedad.** La penetración de agua en la herramienta eléctrica aumenta el riesgo de sufrir una descarga eléctrica.
- **No use de forma indebida el cable para transportar, colgar o desconectar de la toma de corriente la herramienta eléctrica.** Mantenga el cable alejado de calor, aceite, cantos afilados o piezas móviles de la propia máquina. Los cables dañados o enredados aumentan el riesgo de descarga eléctrica.
- **Si trabaja con una herramienta eléctrica en el exterior, utilice únicamente cables alargadores que sean adecuados para ser usados al aire libre.** El uso de un cable alargador adecuado para exteriores reduce el riesgo de descargas eléctricas. Utilice un cable de extensión sólo cuando esté completamente desenrollado.
- **Si no se puede evitar el funcionamiento de la herramienta eléctrica en un entorno húmedo, utilice un interruptor diferencial.** El uso de un diferencial de corriente residual reduce el riesgo de descarga eléctrica.

Seguridad de personas

- **Esté atento, preste siempre atención a lo que está haciendo y trabaje con sensatez con una herramienta eléctrica.** No utilice una herramienta eléctrica si está cansado o bajo la influencia de drogas, alcohol o medicamentos.
- **Utilice siempre un equipo de protección personal y gafas de protectoras.** Portar un equipo de protección personal, como mascarilla antipolvo, calzado de seguridad antideslizante, casco o protectores auditivos, dependiendo del tipo y uso de la herramienta eléctrica, reduce el riesgo de lesiones.
- **Evite una puesta en marcha involuntaria.** Asegúrese de que la herramienta eléctrica esté apagada antes de conectarla a la toma de corriente y/o al cargador, de cogerla o portarla. Si usted transporta la herramienta con el dedo puesto sobre el interruptor o conecta el dispositivo encendido a la fuente de alimentación, podrían producirse lesiones.



- **Elimine herramientas de ajuste, llaves o destornilladores del entorno de la sierra antes de encenderla.** Herramientas o llaves que se encuentren en un dispositivo giratorio podrían producir lesiones.
- **Evite adoptar una postura corporal anormal. Asegúrese de estar de pie de forma segura y de mantener el equilibrio en todo momento.** Esto le permitirá controlar mejor la herramienta en situaciones inesperadas.
- **Utilice ropa adecuada.** No utilice ropa floja o joyería. Mantenga cabello, ropa y guantes alejados de las piezas móviles. La ropa suelta, la joyería o el cabello largo podrían quedar atrapados en las piezas móviles de la máquina.
- **Si se pudieran instalar dispositivos de aspiración y recogida de polvo, asegúrese de que estos se conectan y utilizan de forma correcta.** La utilización de un aspirador puede disminuir los riesgos asociados al polvo.

Uso y manejo de la herramienta eléctrica

- **No sobrecargue el dispositivo. Utilice la herramienta eléctrica adecuada para su trabajo.** Con la herramienta eléctrica adecuada, usted trabajará mejor y más seguro en el rango de potencia especificado.
- **No utilice una herramienta eléctrica con un interruptor defectuoso.** Una herramienta eléctrica que no se pueda más encender y apagar es peligrosa y debe ser reparada.
- **Extraiga el enchufe de la toma de corriente y/o quite el cargador antes de realizar cualquier ajuste en el dispositivo, cambiar accesorios o dejarlo a un lado.** Estas medidas de precaución evitan una puesta en marcha involuntaria de la herramienta eléctrica.
- **Guarde las herramientas eléctricas que no utilice fuera del alcance de los niños. No permita a personas no familiarizadas con el dispositivo utilizar la máquina o a aquellas que no hayan leído las instrucciones.** Las herramientas eléctricas son peligrosas cuando son usadas por personas inexperimentadas.
- **Cuide las herramientas eléctricas con cuidado. Controle que las piezas móviles funcionan correctamente y no se atascan, que no haya piezas rotas o dañadas de forma que la función de la herramienta eléctrica se vea afectada.** Las piezas dañadas deberían de ser reparadas antes de usar de nuevo el dispositivo. Muchos accidentes tienen su origen en un mal mantenimiento de la herramienta eléctrica.
- **Mantenga las herramientas de corte afiladas y limpias.** Las herramientas de corte con cantos afilados a las que se les practica un mantenimiento adecuado se enganchan menos y son más ligeras de dirigir.
- **Utilice herramientas eléctricas, accesorios y herramientas de inserción o similares de acuerdo a estas instrucciones.** Tenga en cuenta las condiciones del trabajo y las tareas a realizar. El uso de herramientas eléctricas para otros usos diferentes a los que están destinadas puede conducir a situaciones peligrosas.

Mantenimiento y reparación

Deje solamente que su herramienta eléctrica sea reparada por personal técnico cualificado y solo con piezas de repuesto originales. Contacte, como alternativa, al fabricante o a un socio autorizado. Solo así se garantiza el mantenimiento de la seguridad de la herramienta.

Instrucciones especiales de seguridad para el uso de la sierra de mesa

El funcionamiento solo está permitido con un interruptor diferencial (RDC, máx. 30 mA).

- Use protección auditiva. El efecto del ruido puede causar pérdida de audición.
- Al manipular hojas de sierra y materiales ásperos deben de usarse guantes.
- El polvo generado al trabajar es a menudo perjudicial para la salud y no ha de entrar en el cuerpo. Utilice un aspirador de polvo y utilice una mascarilla adecuada. Elimine por completo el polvo acumulado.
- Controle antes del uso el dispositivo, cable de alimentación, alargador y clavija de enchufe, compruebe que no existen daños o que estos no están desgastados. Las piezas dañadas han de ser reparadas por un técnico especialista antes de un nuevo uso.
- No utilice NUNCA el dispositivo sin el equipamiento de seguridad de la máquina.



- ¡Para trabajar con seguridad utilice dispositivos de protección, de presión, placa tope, riel guía para alimentación, etc.!
- Fallos en la máquina, incluyendo el dispositivo de protección o la hoja de sierra, han de ser notificados e inmediatamente rectificadas, tan pronto como se detecten.
- Las sierras circulares no pueden utilizarse para hacer cortes o hendiduras, p. ej. acabar una ranura en la pieza de trabajo.
- Hacer pliegues o muesca solo está permitido con un dispositivo de seguridad adecuado, p. ej. con un dispositivo de protección de túnel por encima de la mesa de la sierra.
- Apoye los paneles grandes para reducir el riesgo de contragolpe de una hoja de sierra que se atasca. Los paneles grandes pueden doblarse con su propio peso. Los paneles deben estar apoyados en ambos lados, tanto cerca de la ranura de la sierra como en el borde.
- No elimine virutas ni astillas mientras la máquina esté en funcionamiento.
- Los depósitos de mesa desgastados por el uso han de ser sustituidos a tiempo.
- No utilice hojas de sierra que estén dañadas o deformadas.
- El cuerpo base de la hoja de sierra no puede ser más grueso ni el ajuste mayor que el espesor cuña de separación. La cuña de separación no puede ser eliminada.
- Elija siempre una hoja de sierra adecuada para el material a cortar.
- No está permitido utilizar hojas de sierra que no se correspondan con los datos contenidos en estas instrucciones.
- No está permitido usar ninguna herramienta que cumpla la norma EN 847-1.
- No está permitido utilizar hojas de sierra que hayan sido fabricadas con aceros rápidos.
- Las herramientas deben de ser transportadas y almacenadas en un estuche adecuado.
- La velocidad máxima indicada en la hoja de sierra ha de ser respetada.
- La sierra de mesa circular sólo se puede transportar con el seguro de transporte en la empuñadura.
- La cubierta protectora superior no puede ser utilizada a modo de agarre para transportar la herramienta.
- Durante el transporte de la máquina la cubierta protectora superior ha de cubrir la parte de arriba de la hoja de la sierra.
- Para minimizar el ruido, la herramienta debe estar afilada y todos los elementos de reducción de ruido (cubiertas, etc.) correctamente instalados.

Mantenimiento

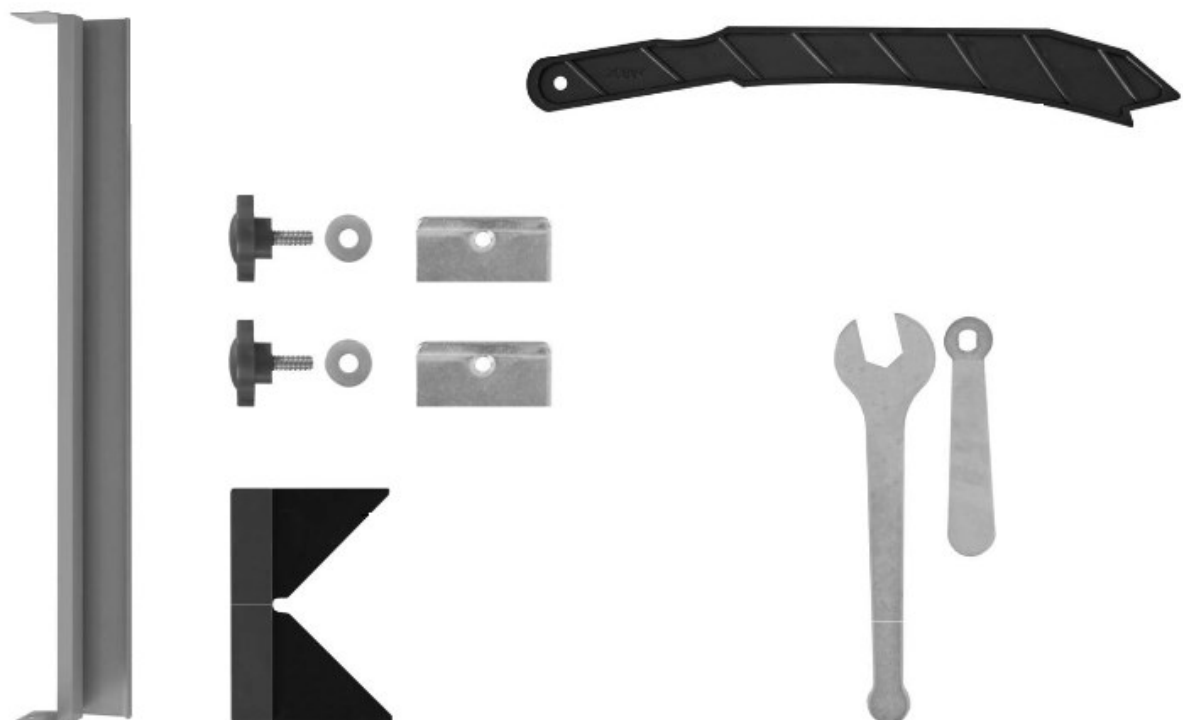
Antes de realizar cualquier trabajo en la máquina, desconecte SIEMPRE el enchufe de la toma de corriente!

- Realice un examen visual antes del uso para asegurarse de que, especialmente, el cable de alimentación o el enchufe no están dañados.
- El aparato no puede ser utilizado en caso de estar dañado o si los dispositivos de seguridad estuvieran defectuosos.
- En caso de que el dispositivo estuviera defectuoso, su reparación solo puede realizarse a través del servicio de atención al cliente del fabricante o mediante un socio autorizado. Solo pueden ser utilizadas piezas de repuesto y recambios originales.
- Solo un dispositivo bien cuidado y al que se le ha realizado un mantenimiento periódico puede ser una ayuda satisfactoria. Los defectos de mantenimiento y cuidado pueden provocar accidentes y lesiones imprevisibles.
- La máquina y especialmente las ranuras de ventilación deben mantenerse siempre limpias. Limpie regularmente el sistema de expulsión de virutas y/o de extracción de polvo.
- Aplique aceite respetuoso con el medio ambiente a todas las piezas móviles.

Verificación después de recibir la máquina

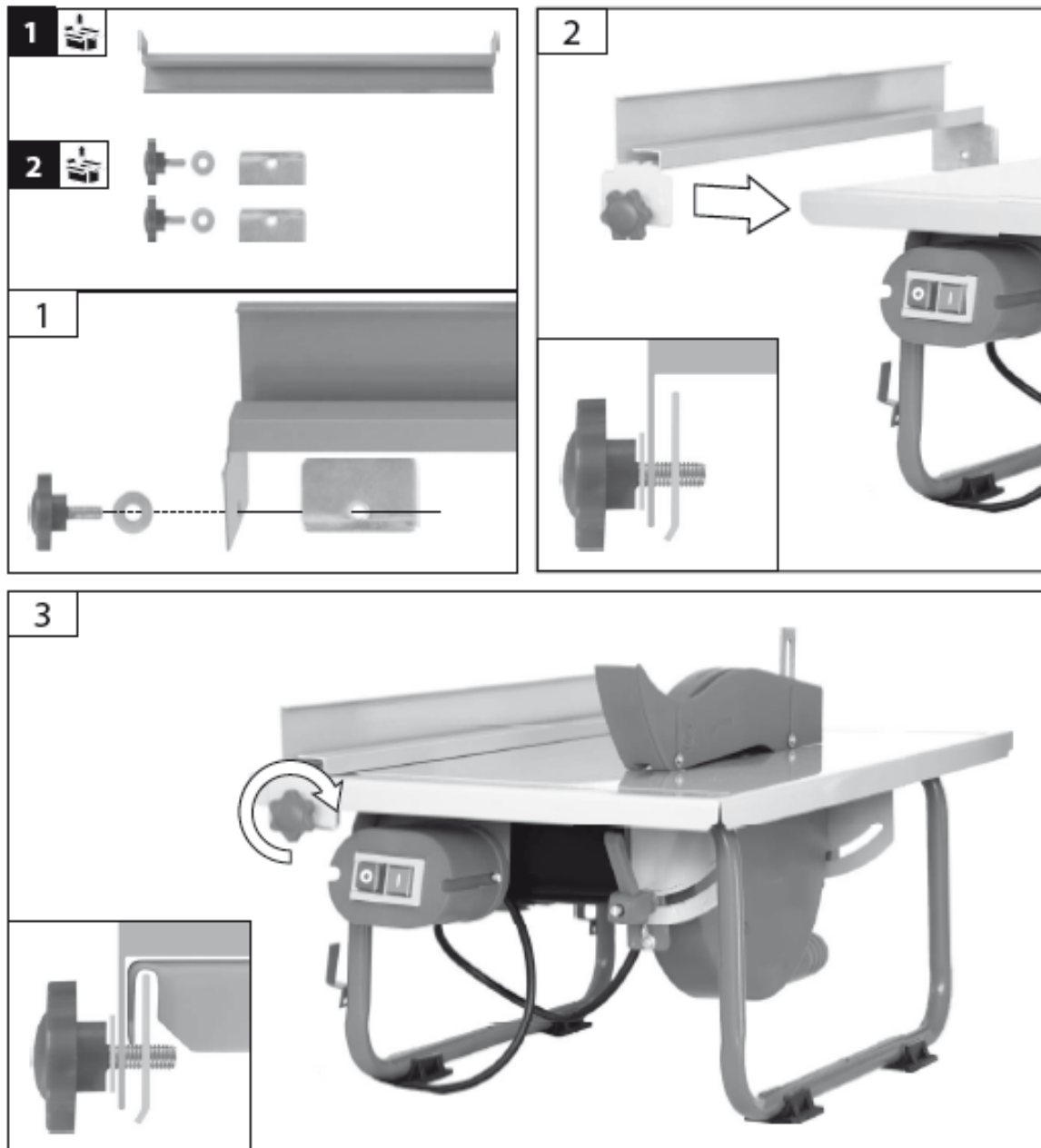
La máquina se envía junto a accesorios. Por favor, compruebe que tanto el dispositivo como sus accesorios están completos y no ponga la máquina en funcionamiento hasta que todo esté correcta y completamente montado. En caso de que faltaran piezas o de que las piezas recibidas estuvieran defectuosas, póngase en contacto con el fabricante o con un servicio autorizado.

Volumen del suministro

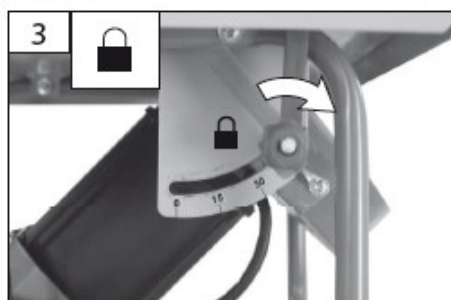
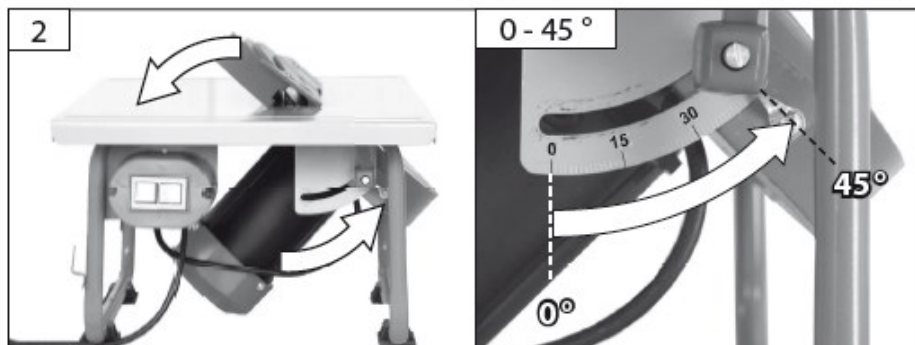
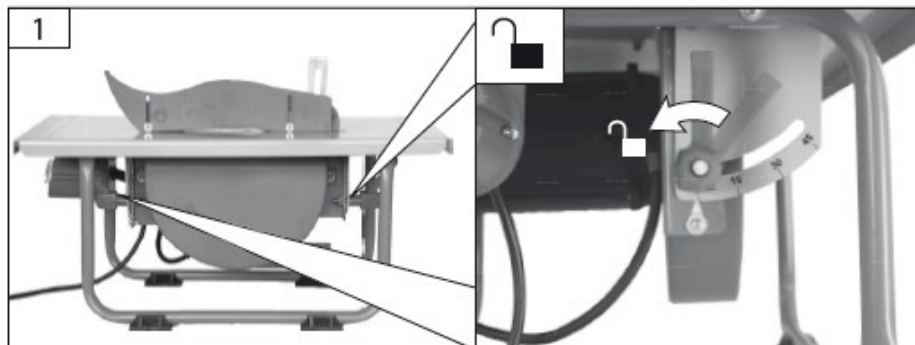
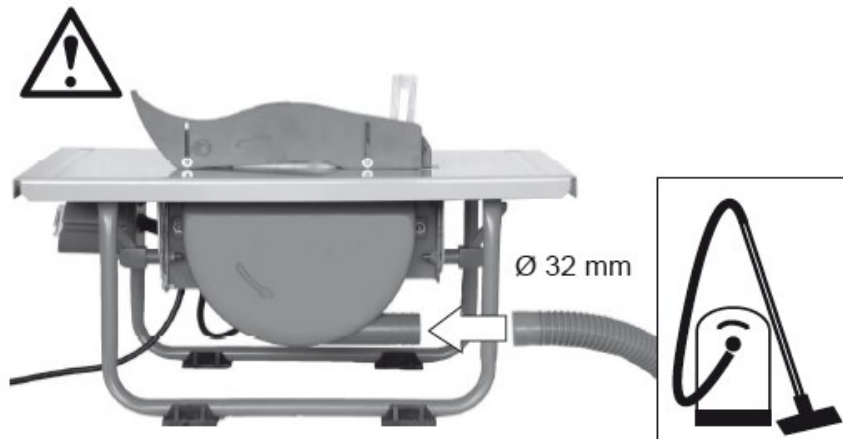


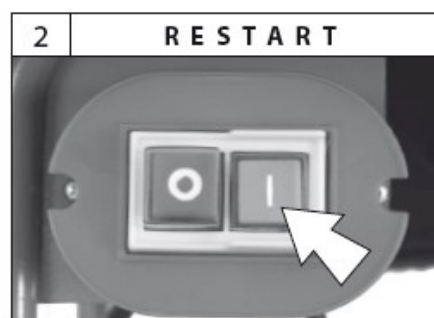
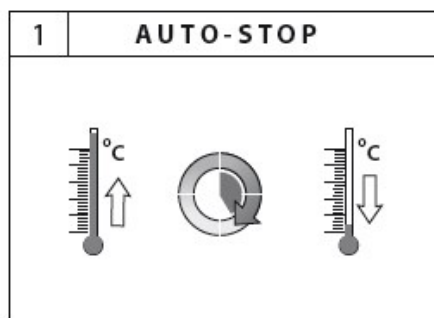
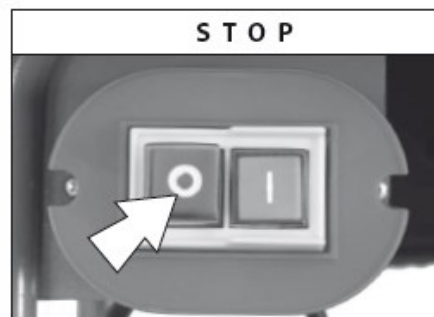
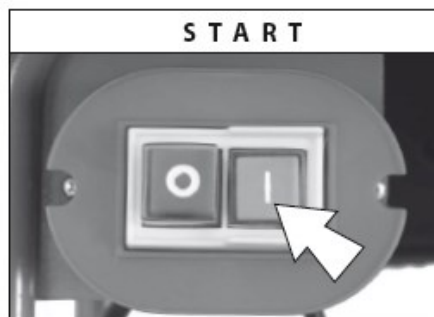
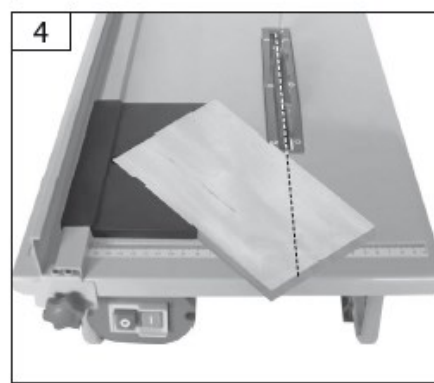
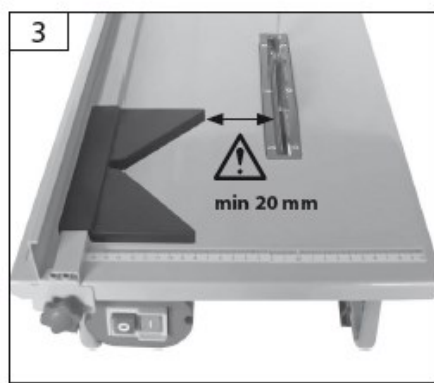
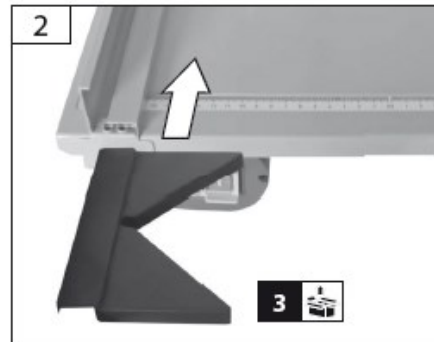
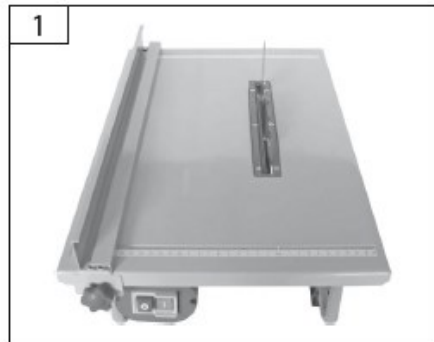
Montaje

No conecte **EN NINGÚN CASO** el dispositivo a la corriente antes del montaje.
Monte, primeramente, el dispositivo por completo.

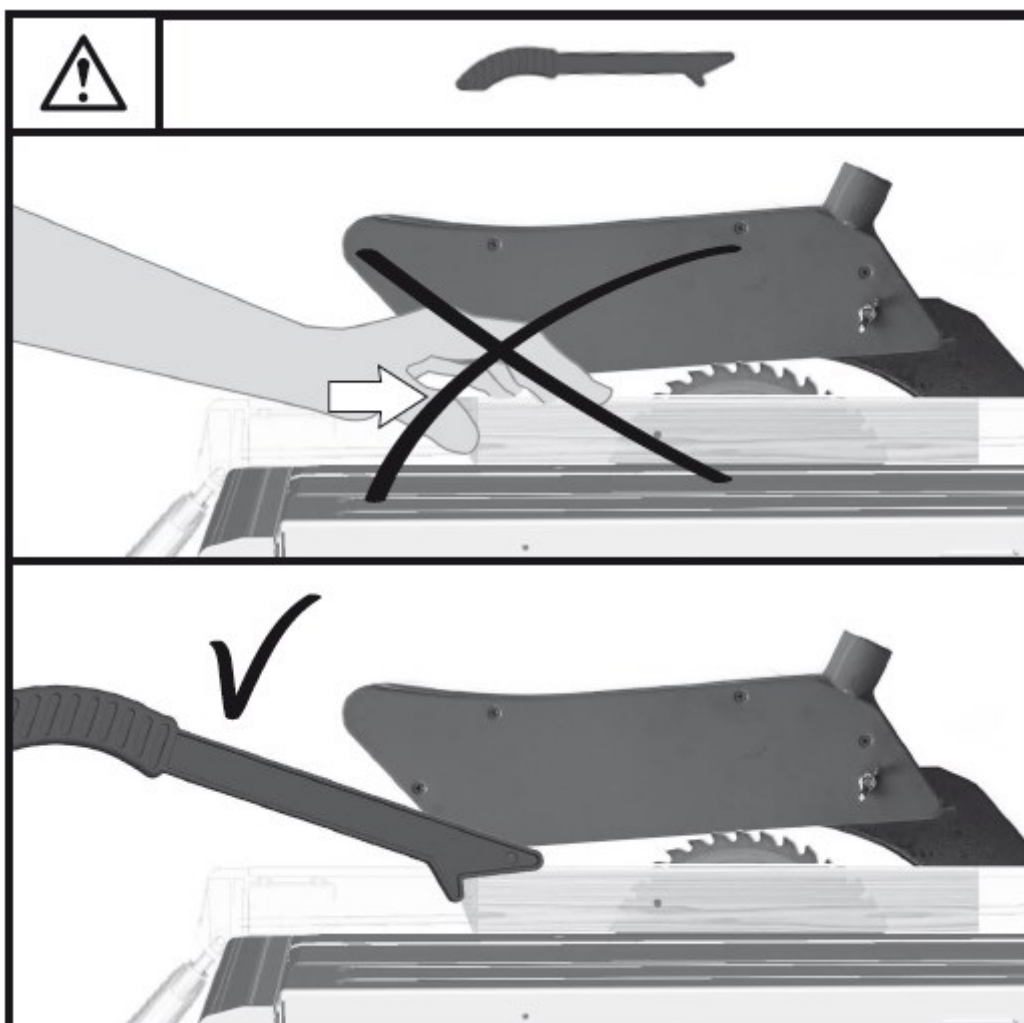


Puesta en funcionamiento

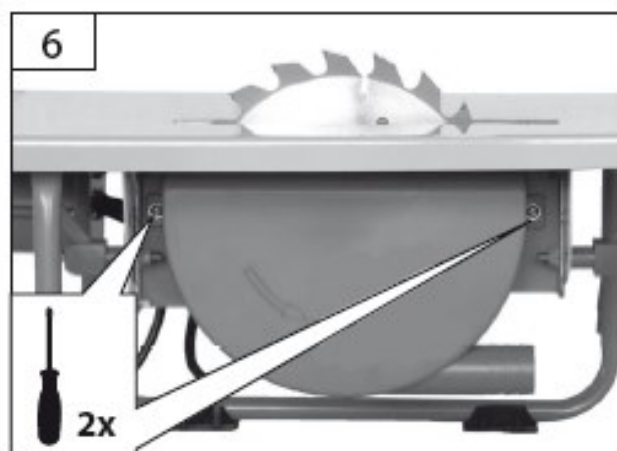
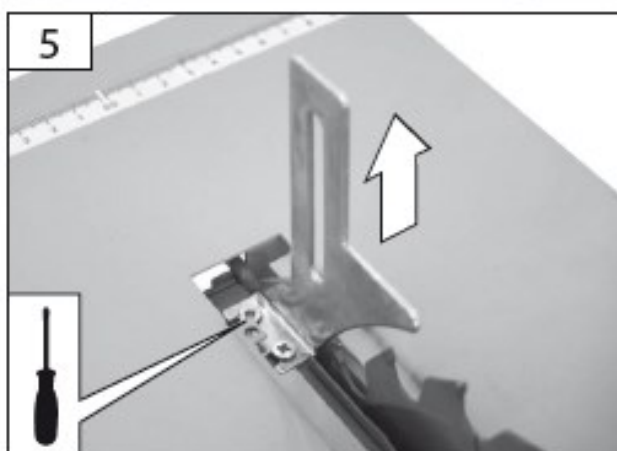
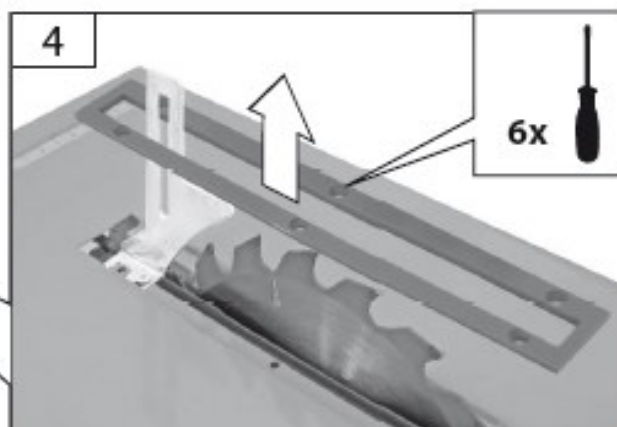
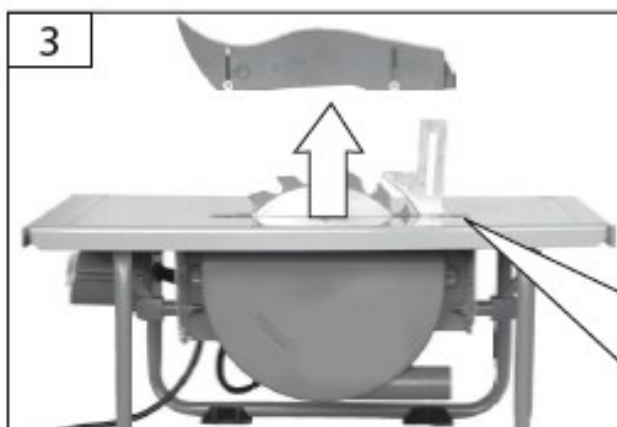
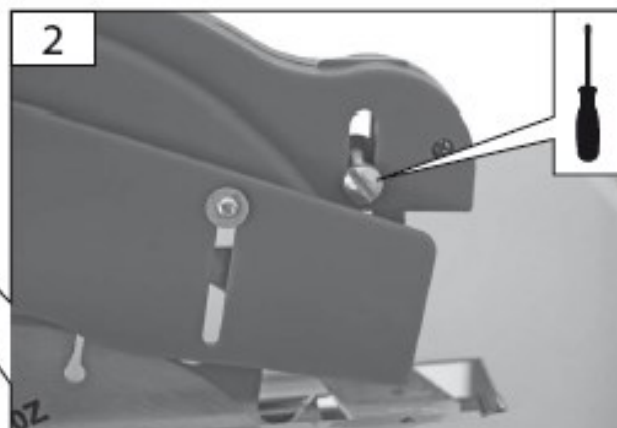


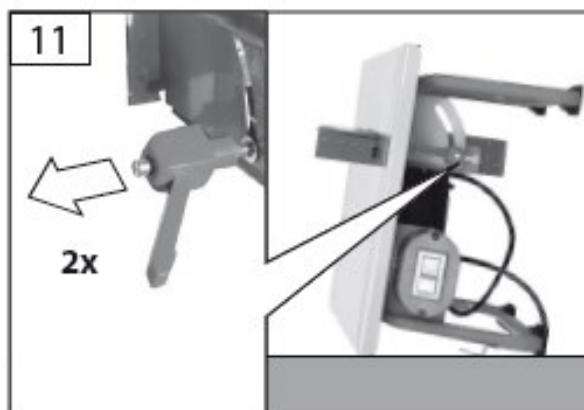
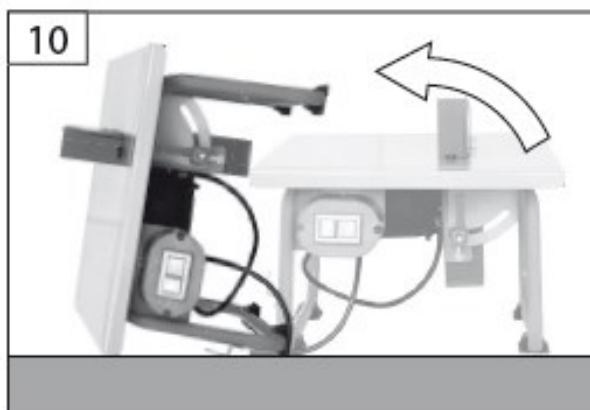
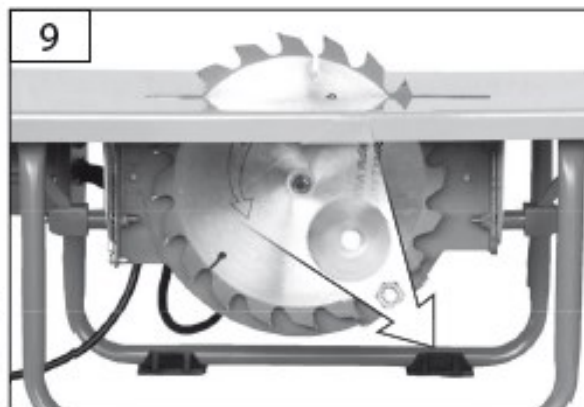
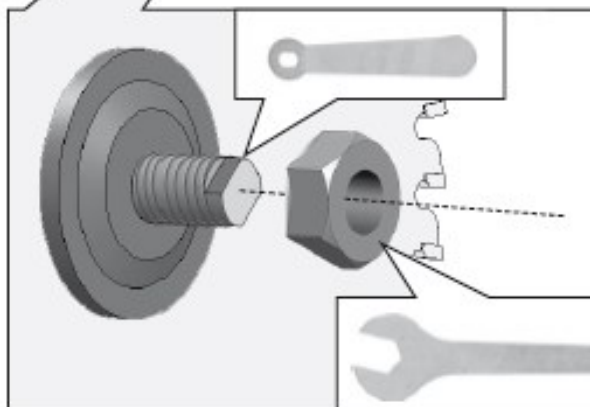
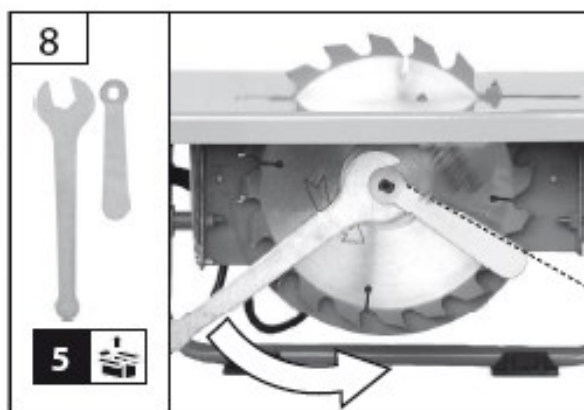
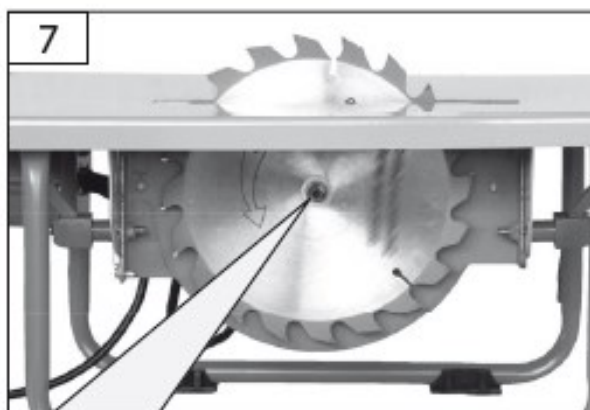


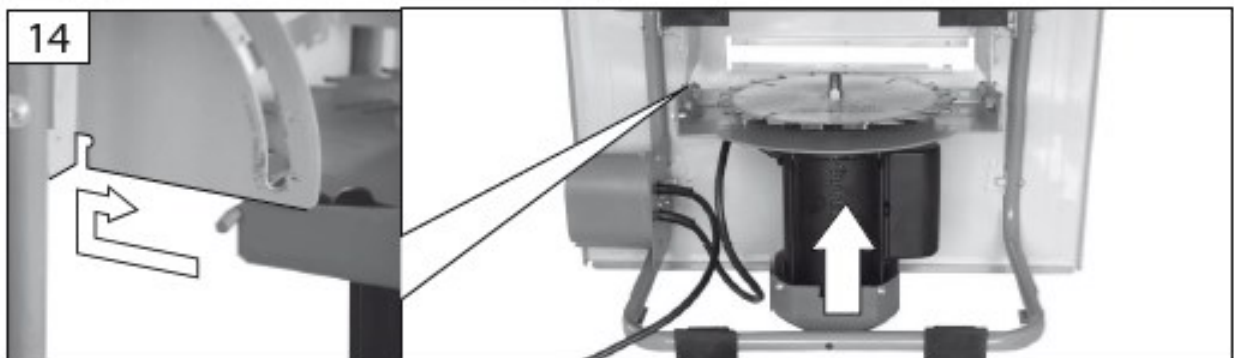
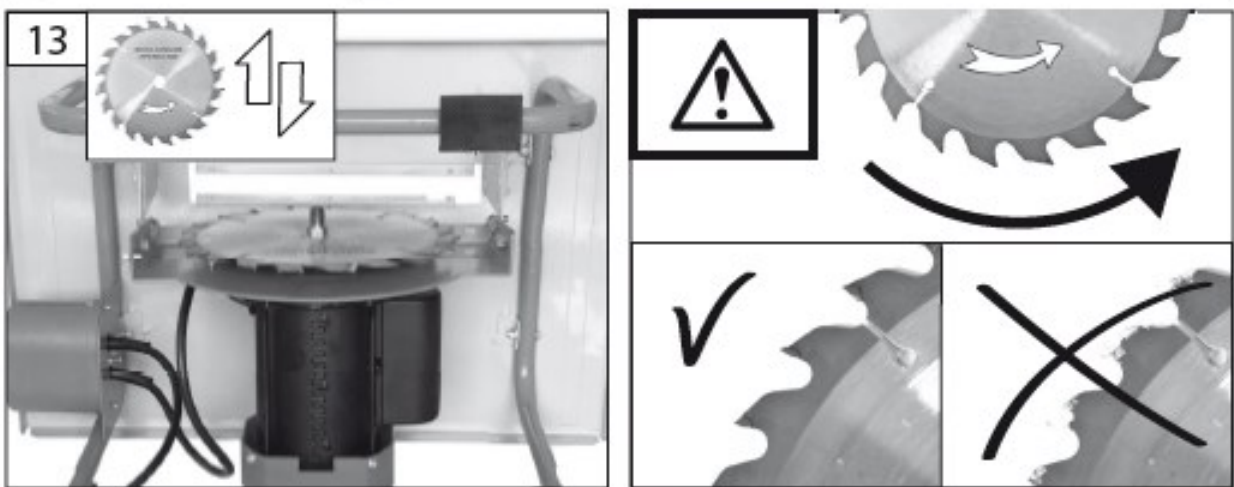
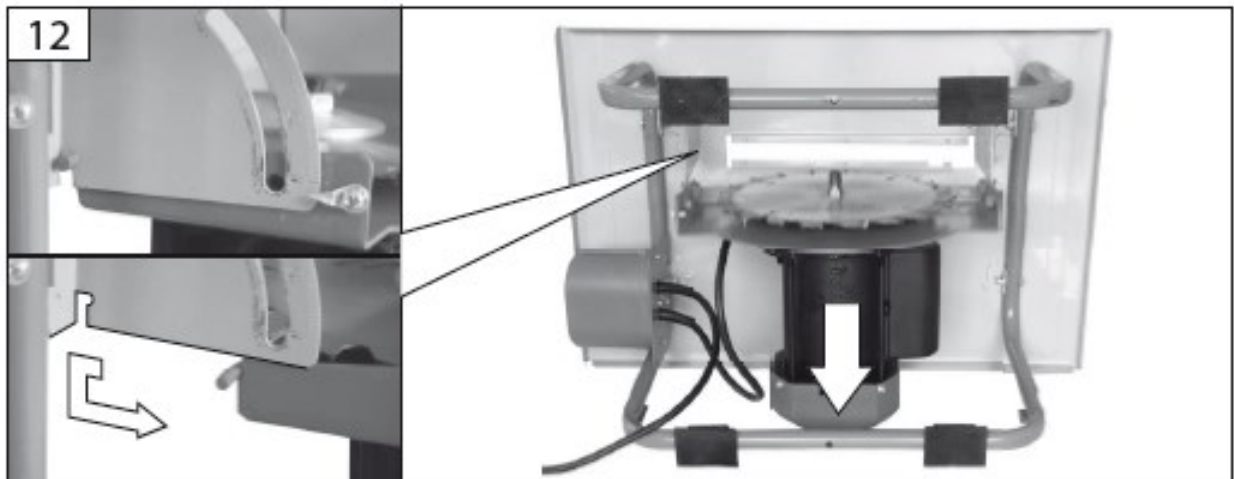
No empuje nunca la madera con la mano en dirección a la sierra,
utilice para ello el carril de dirección que se incluye en el volumen de suministro.

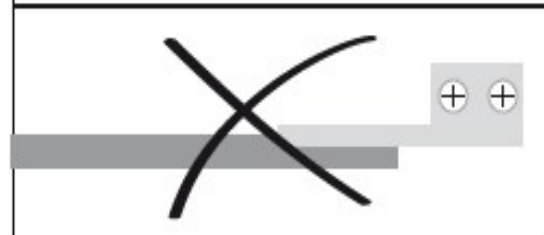
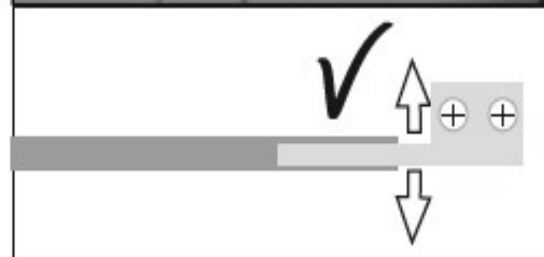
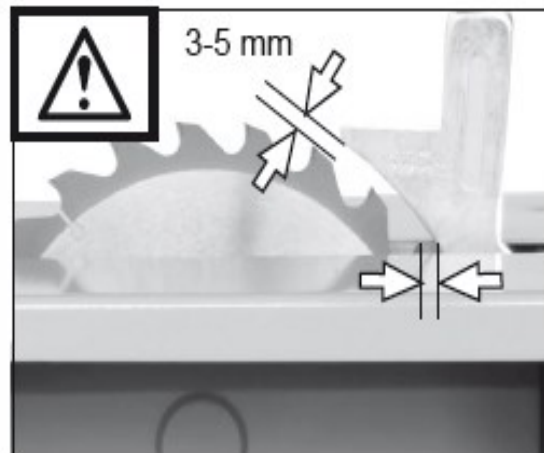
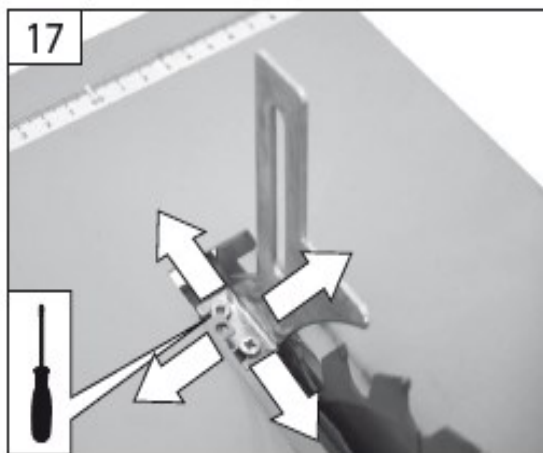
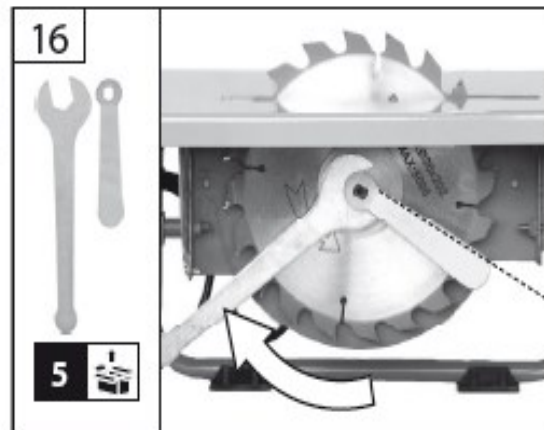
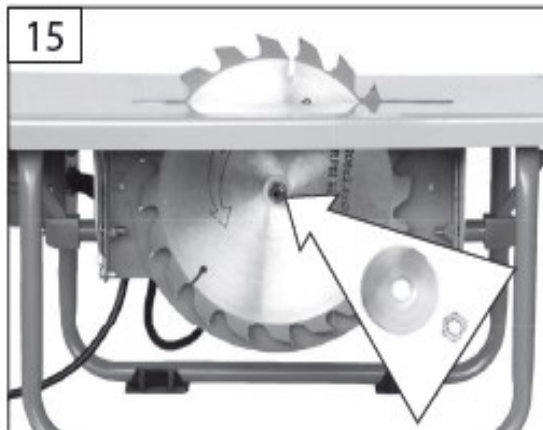


Sustitución de la hoja de sierra









Normativa sobre la gestión de residuos de aparatos eléctricos y electrónicos

Las directrices de la Unión Europea en materia de gestión de residuos de aparatos eléctricos y electrónicos (RAEE, 2012/19/EU) ya se aplican a lo establecido sobre este tipo de residuos.

Todos aquellos equipos y dispositivos de WilTec afectados por esta normativa han sido marcados con el símbolo de un contenedor de basura tachado. Este símbolo indica que el aparato no debe ser desechado a través de los residuos domésticos.

La empresa WilTec Wildanger Technik GmbH ha sido registrada bajo el número DE45283704 por el organismo competente alemán.

La gestión de residuos de aparatos eléctricos y electrónicos usados se realiza, en los países de la Unión Europea, a través de un sistema de recogida especial.

El símbolo que usted encontrará en el producto, o en su embalaje, señala que este no debe de ser desechado de manera normal a través de los residuos domésticos, sino que debe ser entregado para su reciclaje a través de un punto de recogida especial existente para estos aparatos. A través de su contribución con una correcta gestión de este tipo de residuos usted está apoyando y favoreciendo la conservación del medio ambiente y contribuyendo a preservar la salud de sus semejantes. Precisamente, salud y medio ambiente están amenazados por una incorrecta gestión de los residuos.



El reciclaje de materiales ayuda a reducir el consumo de materias primas.

Usted puede encontrar otras informaciones relativas al reciclaje de este producto a través de puntos de información en su municipio, del organismo encargado de la gestión de residuos existente en el mismo, o de la tienda donde usted ha adquirido dicho producto.

Domicilio social:
WilTec Wildanger Technik GmbH
Königsbenden 12 / 28
D-52249 Eschweiler

AVISO IMPORTANTE:

La reproducción total o parcial, así como cualquier uso comercial que se le pudiera dar a este manual, al todo o alguna de sus partes, solo mediante autorización escrita por parte de la empresa WilTec Wildanger Technik GmbH.