

Istruzioni d'uso

Sega circolare da banco

61935, 61936

XPO ^{the} **tool**
experts



Immagine similare, può variare a seconda del modello

Prima della messa in funzione del dispositivo leggere e osservare le istruzioni per l'uso e le norme di sicurezza.

Con riserva di modifiche tecniche!

Come conseguenza del costante sviluppo del prodotto, illustrazioni, caratteristiche funzionali e i dati tecnici possono essere soggetti a leggere variazioni.



Le informazioni contenute in questo documento sono soggette a modifiche senza preavviso. Nessuna parte di questo documento può essere copiata o riprodotta in qualsiasi forma senza previo consenso scritto. Tutti i diritti sono riservati.

WilTec Wildanger Technik GmbH non si assume alcuna responsabilità per eventuali errori contenuti nel manuale per l'uso o negli schemi di collegamento.

Sebbene WilTec Wildanger Technik GmbH abbia perseguito ogni sforzo per garantire che il presente manuale utente sia completo, preciso e aggiornato, non si possono escludere errori.

Se riscontra un errore o vuole dare un suggerimento di miglioramento, saremo lieti di ascoltarvi. È possibile inviare un'e-mail a:

service@wiltec.info

o utilizzare il nostro modulo di contatto su:

<https://www.wiltec.de/contacts/>

La versione aggiornata di questo manuale in diverse lingue è disponibile sul nostro shop online:

<https://www.wiltec.de/docsearch>

Il nostro indirizzo postale è:

WilTec Wildanger Technik GmbH
Königsbenden 12
52249 Eschweiler

Per restituire la merce ai fini della sua sostituzione, riparazione o per altri scopi, si prega di utilizzare il seguente indirizzo. Attenzione! Per assicurare che la gestione del reclamo o la restituzione della merce sia gestita senza problemi, si prega di contattare il nostro team di assistenza anticipatamente.

Reparto resi
WilTec Wildanger Technik GmbH
Königsbenden 28
52249 Eschweiler

E-mail: **service@wiltec.info**
Tel: +49 2403 55592-0
Fax: +49 2403 55592-15



Introduzione

Grazie per aver scelto di acquistare questo prodotto di qualità. Per ridurre al minimo il rischio di lesioni, vi chiediamo di prendere sempre alcune precauzioni di sicurezza basilari nell'impiego di questo prodotto. A tal fine, vi preghiamo di leggere attentamente le presenti istruzioni per l'uso e di assicurarvi di aver ben compreso il loro contenuto.

Conservare questo manuale in un luogo sicuro.

Utilizzare il dispositivo solo dopo aver letto e compreso attentamente le istruzioni per l'uso. Osservare tutte le istruzioni di sicurezza elencate nel manuale. Comportarsi in modo responsabile nei confronti delle altre persone. In caso di dubbi sul collegamento e sul funzionamento del dispositivo, si prega di contattare il servizio clienti del produttore o un partner di assistenza autorizzato.

Uso previsto

- La sega circolare da tavolo deve essere usata solo per segare legno e prodotti del legno. Questo dispositivo può essere usato solo come previsto. Il produttore non può essere ritenuto responsabile dei danni se le disposizioni delle norme generalmente applicabili e le disposizioni di queste istruzioni non vengono rispettate.
- **I pezzi con sezioni trasversali rotonde o irregolari (ad es. legna da ardere) non devono essere segati, perché non possono essere tenuti saldamente durante il taglio.**

Requisiti per l'utente

- L'utente deve aver letto attentamente e compreso le istruzioni per l'uso prima di utilizzare il dispositivo. Poiché l'uso della macchina può essere associato a notevoli pericoli in caso di manipolazione scorretta, il suo utilizzo deve essere affidato solo a persone competenti.
- L'utente deve essere adeguatamente istruito sulla regolazione e sul funzionamento nonché sull'uso della macchina.
- **Qualificazione:** A parte l'istruzione dettagliata da parte di una persona competente, non è richiesta alcuna qualificazione speciale per l'uso del dispositivo.
- **Età minima:** Il dispositivo può essere utilizzato solo da persone che hanno raggiunto i 18 anni di età. Un'eccezione è l'uso da parte di minorenni se avviene nell'ambito di una formazione professionale per raggiungere abilità manuali sotto la stretta supervisione di un insegnante.
- **Formazione:** L'uso del dispositivo richiede solo una spiegazione esauriente da parte di una persona competente o le istruzioni per l'uso. L'operatore è responsabile di incidenti o pericoli per terzi.

Dati tecnici

Numero di articolo	61935	61936
Tensione di ingresso (V)	230	
Frequenza (Hz)	50	
Potenza nominale in ingresso (W)	800	600
Velocità a vuoto (^{giri} /min)	2950	
Diametro della lama × diametro del foro (mm)	200 × 16	
Spessore del coltello da taglio (mm)	2,2	
Profondità mass. di taglio (mm)	90°	45
	45°	27
Peso (kg)	9,9	10,5



Livello di pressione sonora L_{pA} (dB (A))⁽¹⁾	97
Livello di potenza sonora L_{WA} (dB (A))⁽¹⁾	110 (Indossare una protezione per le orecchie!)
Valore di emissione delle vibrazioni a_h (m/s^2)⁽²⁾	<2,5
Classe di isolamento	II

(1) Misurato secondo EN 61029, tolleranza K=3 dB (A)

(2) Misurato secondo EN 61029

Attenzione:

- Il valore effettivo dell'emissione di vibrazioni può differire dal valore specificato a seconda del metodo di utilizzo.
- Il livello di vibrazione può essere utilizzato per confrontare gli apparecchi elettrici tra loro. È anche adatto per una stima preliminare del carico di vibrazioni. Per una stima accurata del carico di vibrazioni, si dovrebbe tenere conto anche dei tempi in cui l'apparecchio è spento o in funzione ma non in uso effettivo. Questo può ridurre significativamente l'esposizione alle vibrazioni durante l'intero periodo di lavoro.
- Predisporre ulteriori misure di sicurezza per proteggere l'operatore dagli effetti delle vibrazioni, ad es. la manutenzione dell'apparecchio elettrico e degli strumenti, il mantenimento delle mani al caldo, l'organizzazione delle procedure di lavoro.

Rischi residui

Rischio di lesioni! Non portare mai le mani nella zona della lama della sega. Nonostante il rispetto di tutte le norme di costruzione pertinenti, possono comunque sorgere dei pericoli durante il funzionamento della macchina, ad es. a causa di:

- parti del pezzo da lavorare scaraventate;
- parti di componenti danneggiate scaraventate;
- emissione di rumore;
- emissione di polvere di legno.

Comportamento in caso di emergenza

- Iniziare le misure di primo soccorso necessarie e adeguate all'infortunio e richiedere assistenza medica qualificata il più presto possibile.
- Proteggere il ferito da ulteriori danni e immobilizzarlo.
- Una cassetta di pronto soccorso secondo la norma DIN 13164 dovrebbe essere sempre disponibile sul posto di lavoro in caso di incidente. Qualsiasi materiale prelevato dalla cassetta di pronto soccorso deve essere immediatamente reintegrato.
- Quando si richiede aiuto, indicare:
 - luogo dell'incidente (**DOVE?**),
 - tipo di incidente (**COSA?**),
 - numero di feriti (**QUANTI?**),
 - tipo di lesioni (**COME?**).

Istruzioni generali di sicurezza

Attenzione:

- **Leggere tutte le avvertenze di sicurezza e le istruzioni.** Il mancato rispetto delle istruzioni di sicurezza può provocare scosse elettriche, incendi e/o lesioni gravi.
- **Conservare tutti gli avvisi e le istruzioni di sicurezza per future consultazioni.** Il termine "dispositivo elettrico" utilizzato nelle istruzioni di sicurezza si riferisce ai dispositivi elettrici con



funzionamento a rete (con cavo) e ai dispositivi elettrici con funzionamento ad accumulatore (senza cavo).

Sicurezza sul posto di lavoro

- **Mantenere l'area di lavoro pulita e ben illuminata.** Aree di lavoro disordinate o non illuminate possono causare incidenti.
- **Non lavorare con il dispositivo elettrico in atmosfere esplosive dove sono presenti liquidi, gas o polveri infiammabili.** Gli apparecchi elettrici producono scintille che possono infiammare la polvere o i fumi.
- **Tenere lontani bambini e altre persone durante l'uso del dispositivo elettrico.** Una distrazione può provocare la perdita del controllo dell'apparecchio.

Sicurezza elettrica

- **La spina del connettore del dispositivo elettrico deve corrispondere alla presa. La spina non deve essere modificata in alcun modo. Non utilizzare spine adattatrici insieme a dispositivi elettrici con messa a terra di protezione.** Le spine non modificate e le prese corrispondenti riducono il rischio di scosse elettriche.
- **Evitare il contatto fisico con superfici messe a terra come tubi, radiatori, forni e frigoriferi.** C'è un rischio maggiore di scossa elettrica se il proprio corpo è messo a terra.
- **Tenere gli utensili elettrici lontani dalla pioggia e dal bagnato.** L'ingresso dell'acqua in un utensile elettrico aumenta il rischio di scosse elettriche.
- **Non usare impropriamente il cavo per trasportare, appendere o scollegare l'utensile elettrico dalla presa. Tenere il cavo lontano dal calore, dall'olio, dai bordi taglienti o dalle parti dell'attrezzatura in movimento.** I cavi danneggiati o aggrovigliati aumentano il rischio di scosse elettriche.
- **Quando si lavora con un dispositivo elettrico all'aperto, usare solo prolunghie classificate per l'uso esterno.** L'uso di una prolunga adatta all'uso esterno riduce il rischio di scosse elettriche. Usare la prolunga solo quando è completamente srotolata.
- **Se il funzionamento di un dispositivo elettrico in un ambiente umido è inevitabile, utilizzare un interruttore di corrente residua.** L'uso di un interruttore di corrente residua riduce il rischio di scosse elettriche.

Sicurezza di persone

- **Rimanere vigili, prestare la massima attenzione al lavoro e usare il buon senso quando si lavora con un dispositivo elettrico.** Non usare un dispositivo elettrico quando si è stanchi o sotto l'effetto di alcol, medicinali o droghe.
- **Indossare dispositivi di protezione personale e indossare sempre occhiali di sicurezza.** Indossare dispositivi di protezione personale come una maschera antipolvere, scarpe antinfortunistiche antiscivolo, un elmetto o una protezione dell'udito riduce il rischio di lesioni, a seconda del tipo e dell'uso del dispositivo elettrico.
- **Evitare l'avvio involontario. Assicurarsi che il dispositivo elettrico sia spento prima di collegarlo all'alimentazione e/o alla batteria, di afferrarlo o di trasportarlo.** Se si tiene il dito sull'interruttore mentre si trasporta l'apparecchio elettrico o lo si collega all'alimentazione mentre è acceso, possono verificarsi incidenti.
- **Rimuovere gli strumenti di regolazione o le chiavi prima di accendere l'utensile elettrico.** Utensili o chiavi appese ad una parte rotante dell'apparecchio elettrico possono causare lesioni.
- **Evitare una postura innaturale. Assicurarsi di avere un appoggio sicuro e di mantenere l'equilibrio in ogni momento.** Questo aiuterà a controllare lo strumento in situazioni imprevedibili.
- **Indossare un abbigliamento adeguato. Non indossare abiti larghi o gioielli. Tenere i capelli, i vestiti e i guanti lontani dalle parti in movimento.** Abiti larghi, gioielli o capelli lunghi possono essere catturati dalle parti in movimento.
- **Se è possibile installare un dispositivo di aspirazione e raccolta della polvere, assicurarsi che sia collegato e utilizzato correttamente.** L'uso di un sistema di aspirazione della polvere può ridurre i pericoli derivanti dalla polvere.



Uso e manipolazione del dispositivo elettrico

- **Non sovraccaricare il dispositivo. Utilizzare per ogni lavoro l'apparecchio elettrico adeguato.** Con l'apparecchio elettrico giusto e nella gamma di potenza indicata si lavorerà in modo migliore e più sicuro.
- **Non utilizzare un dispositivo elettrico con interruttore difettoso.** Un dispositivo elettrico che non può essere acceso o spento è pericoloso e deve essere riparato.
- **Scollegare il dispositivo elettrico e/o rimuovere la batteria prima di effettuare qualsiasi regolazione, sostituire gli accessori o riporre l'apparecchio.** Questa precauzione previene l'avvio accidentale.
- **Tenere gli utensili elettrici inutilizzati fuori dalla portata dei bambini. Non permettere l'uso dell'attrezzo a persone che non lo conoscono o che non hanno letto queste istruzioni.** Gli utensili elettrici sono pericolosi se usati da persone inesperte.
- **Controllare che le parti mobili funzionino correttamente e non siano bloccate, e che non vi siano componenti rotte o danneggiate in modo tale da compromettere il funzionamento dell'apparecchio. Le parti danneggiate devono essere riparate prima di utilizzare nuovamente il dispositivo.** Molti incidenti sono causati da una cattiva manutenzione degli apparecchi.
- **Mantenere gli utensili da taglio affilati e puliti.** Gli utensili da taglio sottoposti a manutenzione accurata con bordi di taglio affilati si incepano meno e sono più facili da usare.
- **Usare gli utensili elettrici, gli accessori, gli strumenti ecc. secondo queste istruzioni. Tenere conto delle condizioni di lavoro e dell'attività da svolgere.** L'uso di utensili elettrici per applicazioni diverse da quelle a cui sono destinati può portare a situazioni pericolose.

Manutenzione e riparazioni

Far riparare il dispositivo elettrico solo da personale qualificato e solo con pezzi di ricambio originali. È possibile anche contattare il produttore o un partner di servizio autorizzato. Questo assicurerà che la sicurezza dell'apparecchio elettrico sia mantenuta.

Istruzioni speciali di sicurezza per l'uso della sega circolare da banco

Il funzionamento è consentito solo con un interruttore differenziale (RCD, max. corrente residua 30 mA).

- Indossare una protezione per l'udito. L'esposizione al rumore può causare la perdita dell'udito.
- Indossare dei guanti quando si maneggiano le lame della sega e i materiali grezzi.
- La polvere generata durante il lavoro è spesso dannosa per la salute e non dovrebbe entrare nel corpo. Usare un aspiratore per la polvere e indossare una maschera antipolvere adatta. Rimuovere accuratamente la polvere depositata.
- Prima di ogni utilizzo, controllare che l'apparecchio, i cavi di collegamento, le prolunghe e le spine non siano danneggiati o usurati. Far riparare le parti danneggiate da uno specialista prima di usarle di nuovo.
- Non utilizzare **MAI** la macchina senza i suoi dispositivi di sicurezza.
- Utilizzare dispositivi come protezioni, dispositivo di compressione, piastra di arresto, spingi-alimentazione, ecc. per lavorare in sicurezza.
- I guasti alla macchina, compresi i dispositivi di protezione o le lame della sega, devono essere segnalati appena vengono scoperti e risolti immediatamente.
- Le seghe circolari non devono essere utilizzate per fendere, ad es. per finire una scanalatura nel pezzo.
- La scanalatura o la piegatura è consentita solo con una protezione adeguata, ad es. una protezione a tunnel sopra il tavolo della sega.
- Puntellare i pannelli di grandi dimensioni per ridurre il rischio di contraccolpi dovuti all'inceppamento della lama. I pannelli grandi possono flettersi sotto il loro stesso peso. I pannelli devono essere sostenuti su entrambi i lati, sia vicino al taglio della sega che sul bordo.
- I trucioli o le schegge non devono essere rimossi mentre la macchina è in funzione.
- Gli inserti da tavola usurati devono essere sostituiti in tempo utile.
- Non utilizzare lame danneggiate o deformate.



- Il corpo base della sega non può essere più spesso e la strada non deve essere più piccola dello spessore del cuneo della fessura. Il cuneo della fessura non deve essere rimosso.
- Scegliere sempre una lama adatta al materiale da tagliare.
- Non utilizzare lame che non sono conformi ai dati caratteristici specificati in questo manuale.
- Non usare strumenti conformi alla norma EN 847-1.
- Non utilizzare lame in acciaio ad alta velocità.
- Gli strumenti devono essere trasportati e conservati in un contenitore adatto.
- Rispettare la velocità massima specificata sulla lama della sega.
- La sega circolare da banco può essere trasportata solo con il blocco di trasporto inserito e tenendola dalla maniglia. Il coperchio di protezione superiore **NON** deve essere usato come maniglia di trasporto.
- Durante il trasporto della macchina, il coperchio di protezione superiore deve coprire la parte superiore della lama della sega.
- Per ridurre il rumore, il dispositivo deve essere affilato e tutti gli elementi per la riduzione del rumore (coperture, ecc.) devono essere regolati correttamente.

Manutenzione

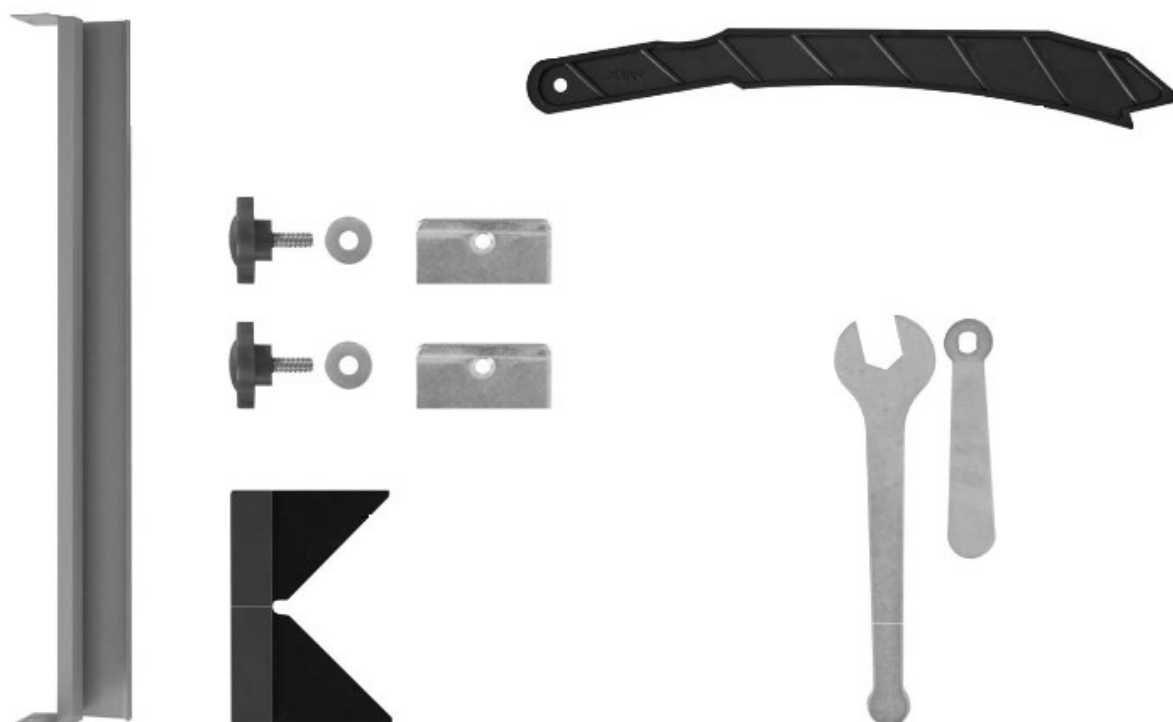
Prima di effettuare qualsiasi intervento sul dispositivo, estrarre SEMPRE la spina dalla presa!

- Prima di ogni utilizzo osservare sempre attentamente la macchina per controllare che la macchina e in particolare cavo e spina non siano danneggiati. L'apparecchio non deve essere utilizzato se è danneggiato o se i dispositivi di sicurezza sono difettosi.
- Se il dispositivo è difettoso, deve essere riparato solo dal servizio clienti del produttore o da un partner di assistenza autorizzato. Si possono usare solo accessori originali e pezzi di ricambio originali.
- Solo un dispositivo regolarmente revisionato e ben mantenuto può essere uno strumento soddisfacente. La mancanza di manutenzione e cura può portare a incidenti e lesioni imprevedibili.
- La macchina e soprattutto le fessure di ventilazione devono essere sempre tenute pulite. Pulire regolarmente l'espulsore di trucioli e/o l'aspiratore di polvere.
- Trattare tutte le parti mobili con un olio ecologico.

Controllo dopo aver ricevuto la macchina

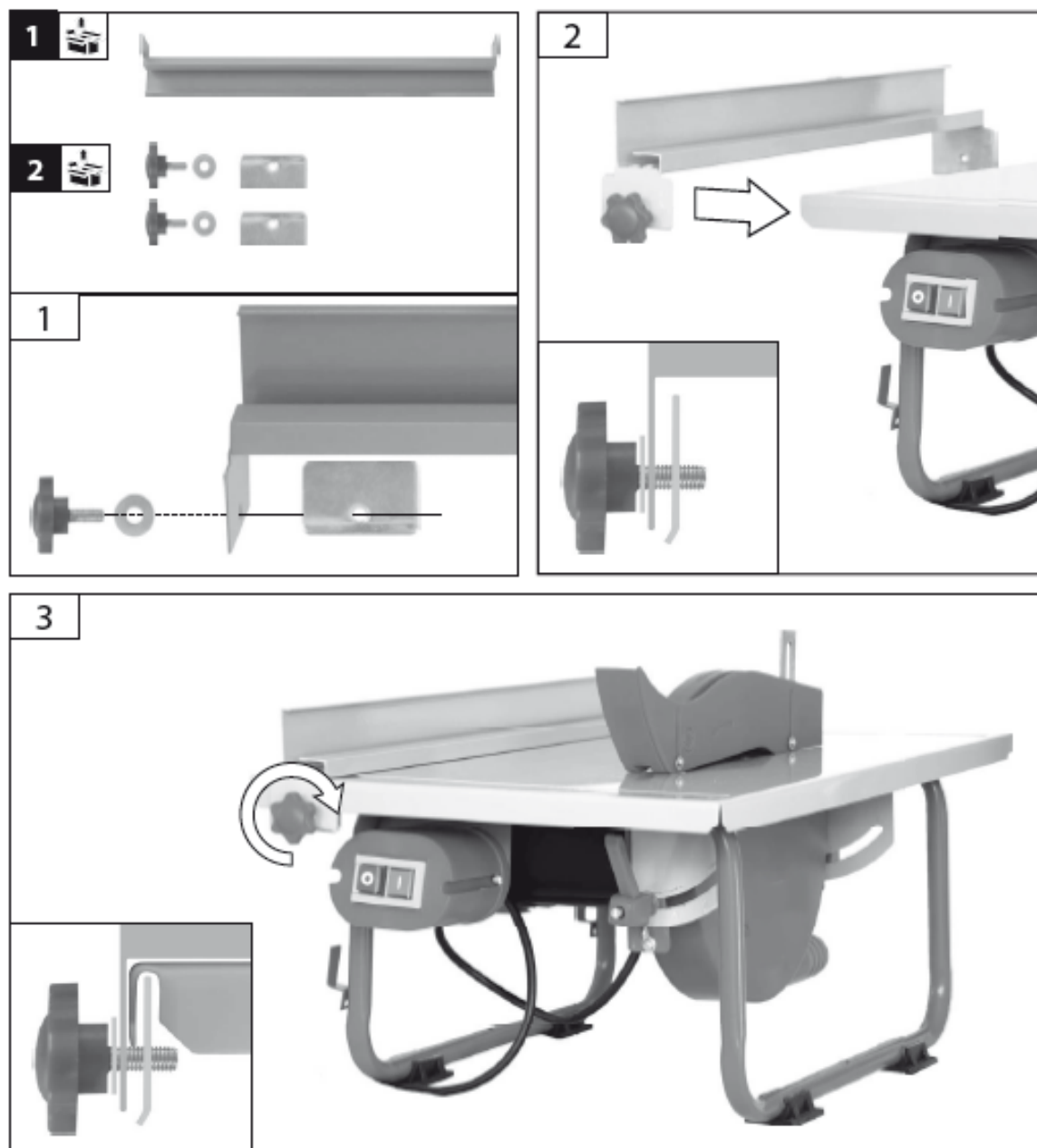
La macchina viene consegnata dotata di accessori. Controllare la completezza della macchina e degli accessori e non mettere in funzione la macchina prima che sia stata correttamente e completamente assemblata. In caso di parti mancanti o difettose, contattare il produttore o un partner di servizio autorizzato.

Contenuto della confezione

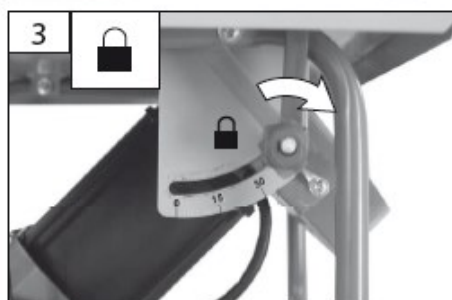
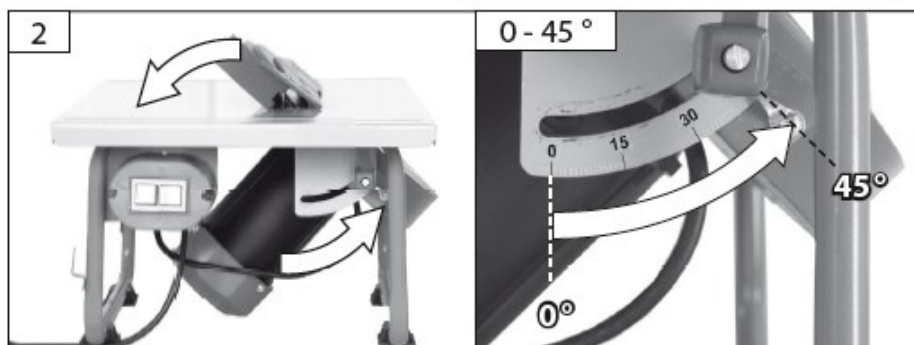
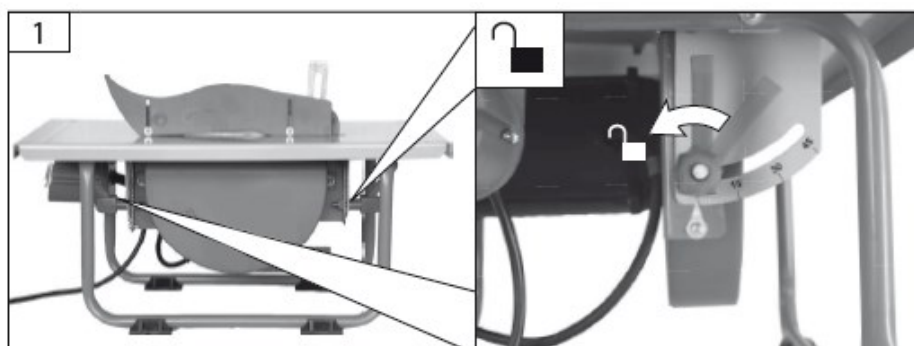
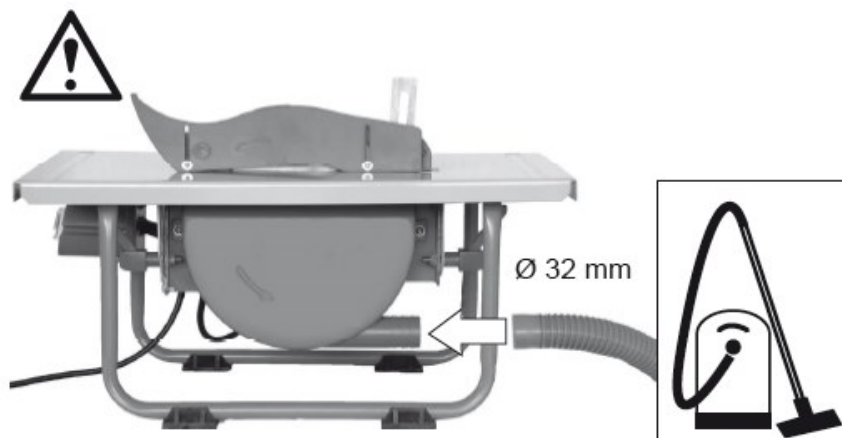


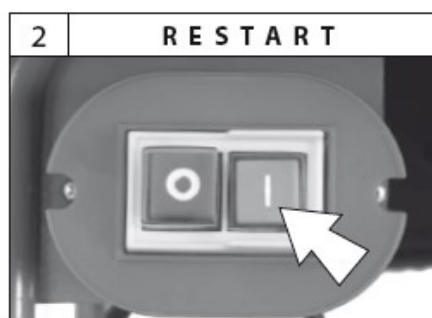
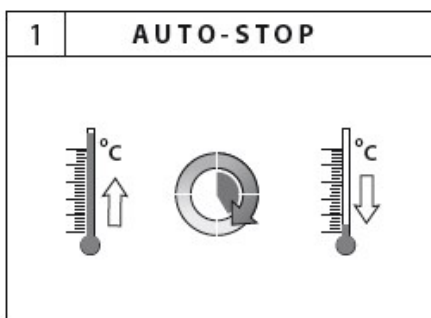
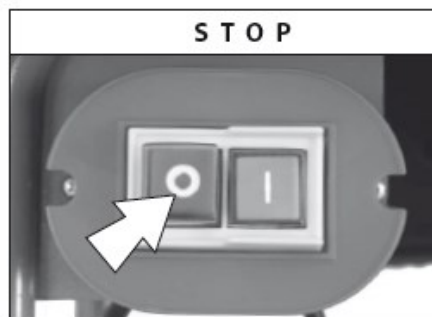
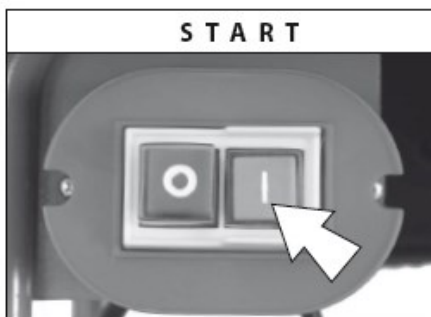
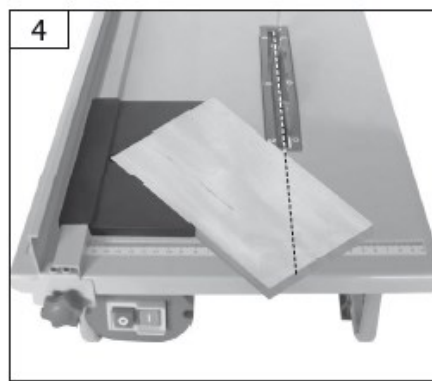
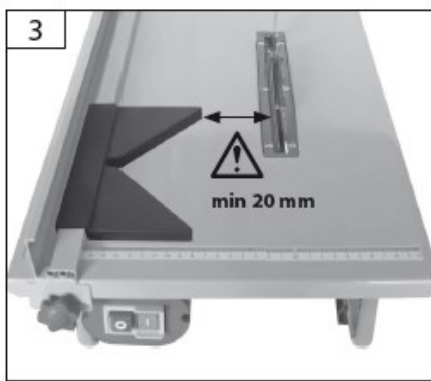
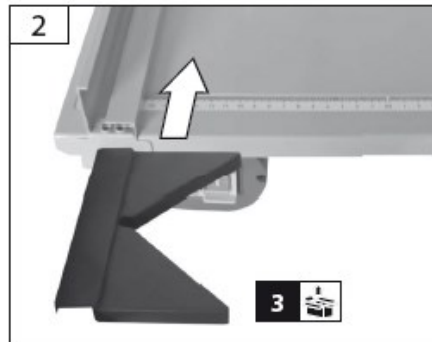
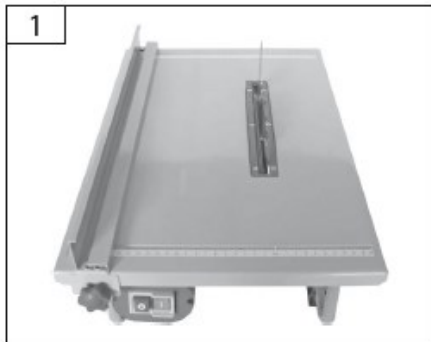
Montaggio

NON collegare mai l'apparecchio alla rete prima del montaggio. Completare prima l'assemblaggio.

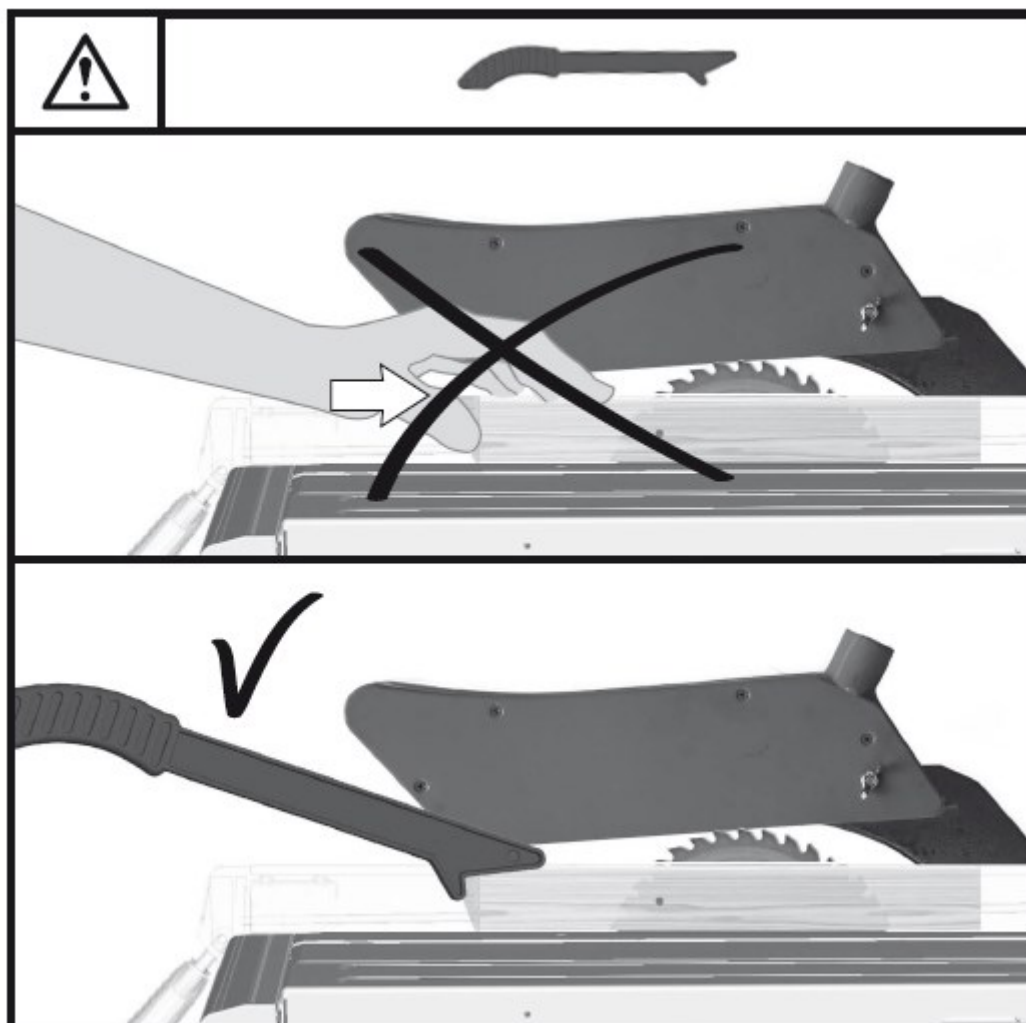


Messa in funzione

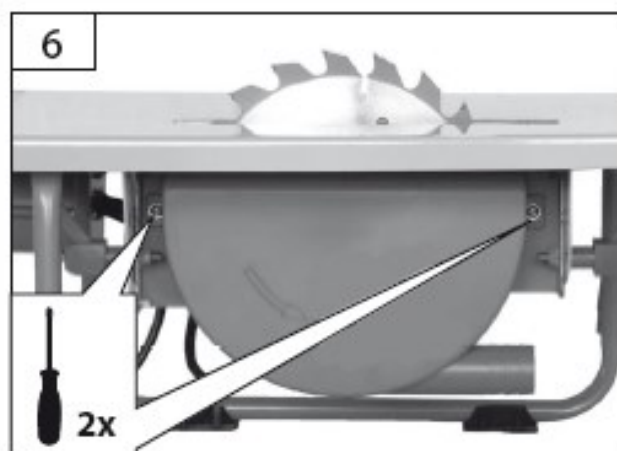
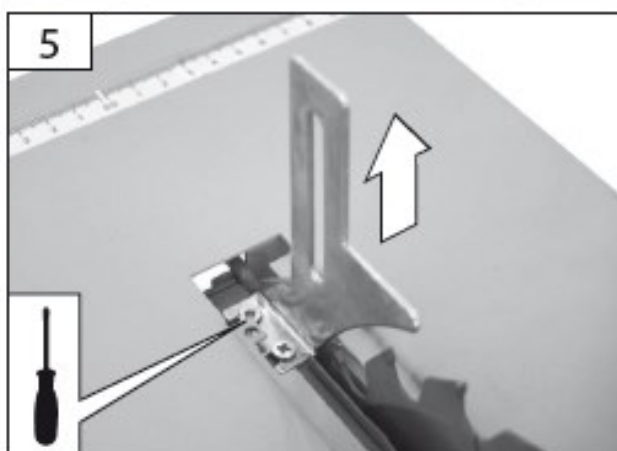
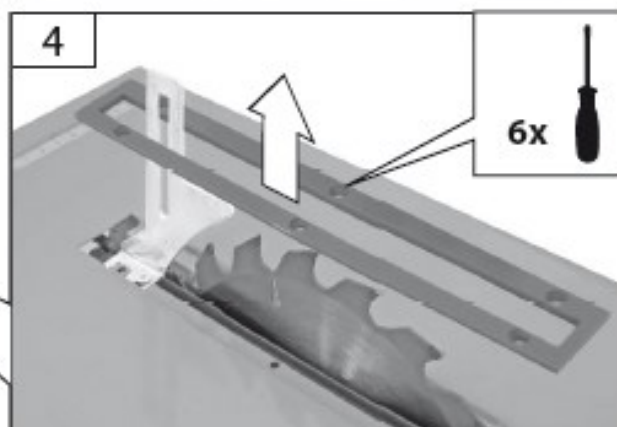
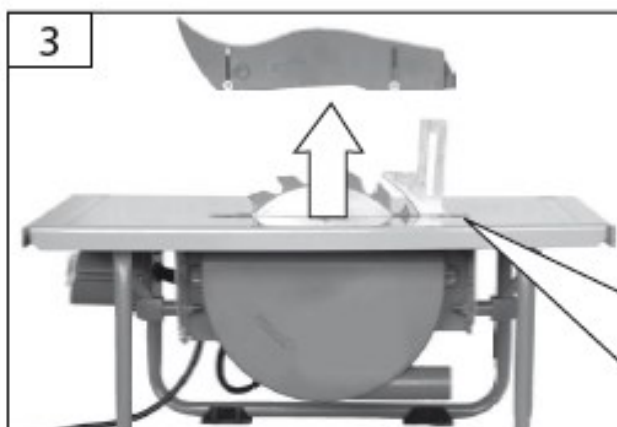
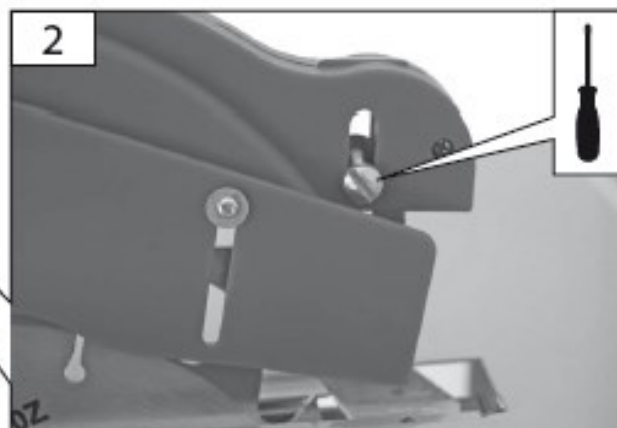


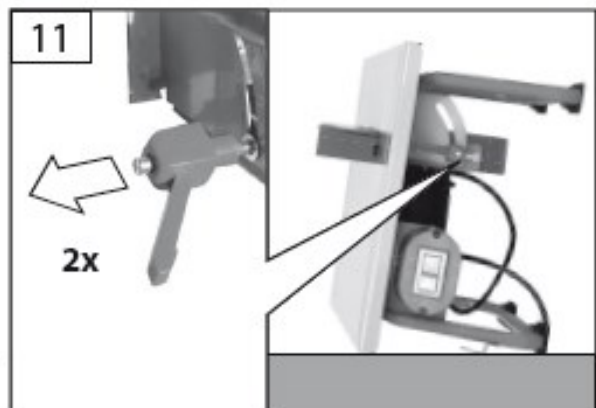
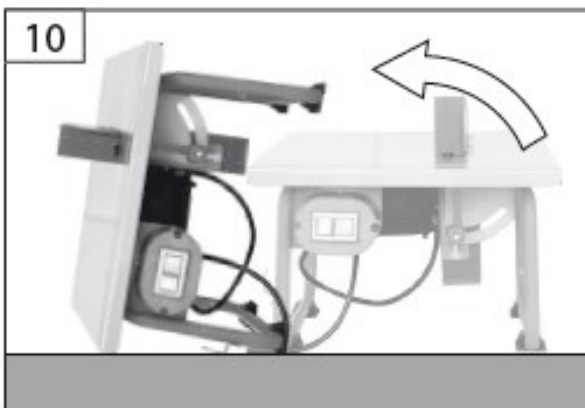
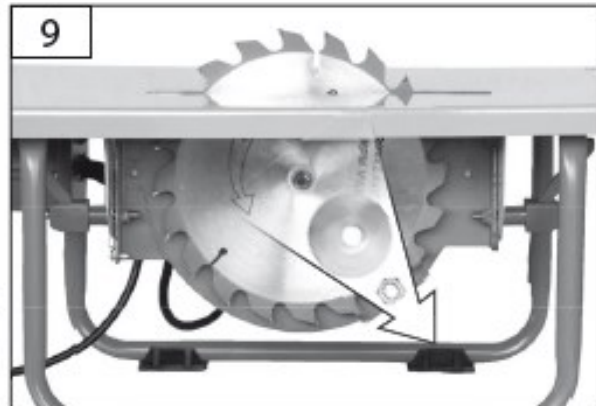
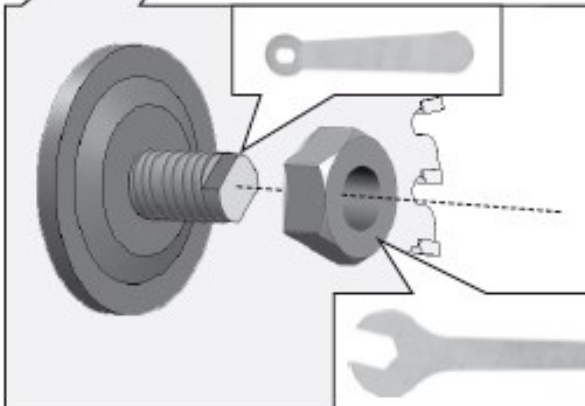
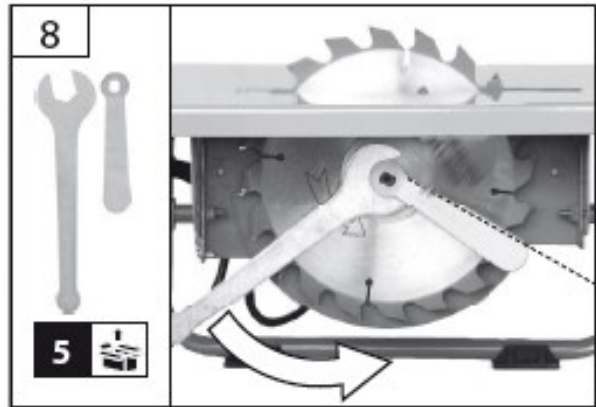
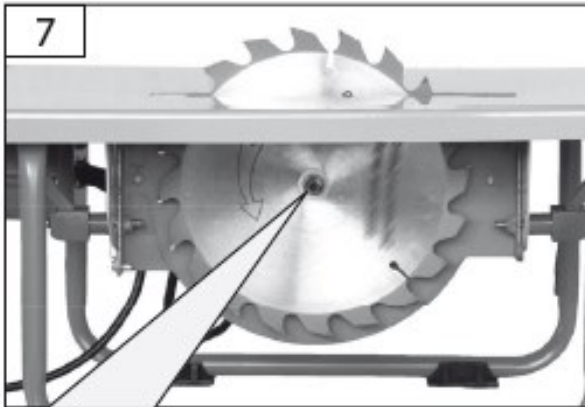


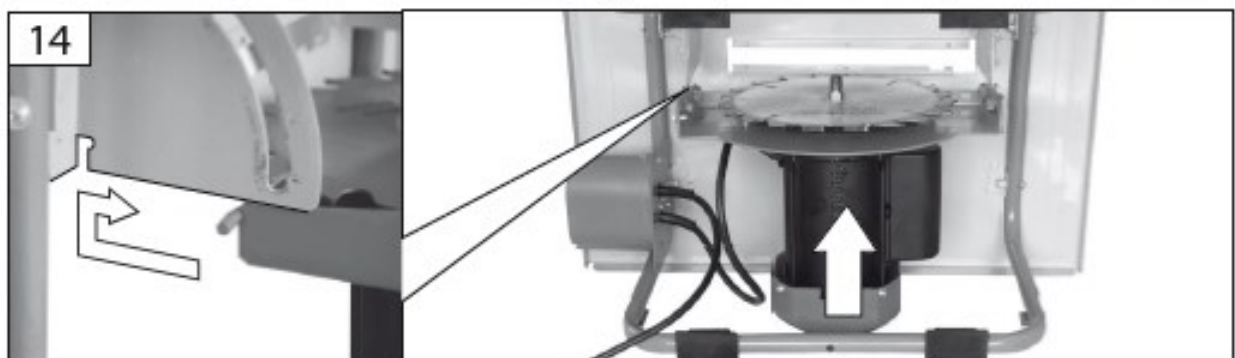
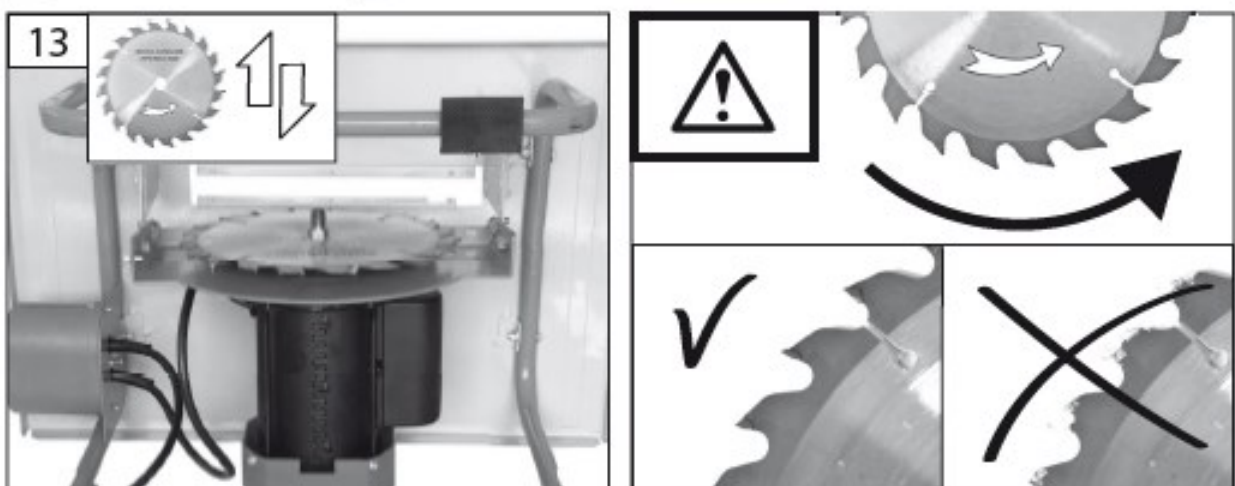
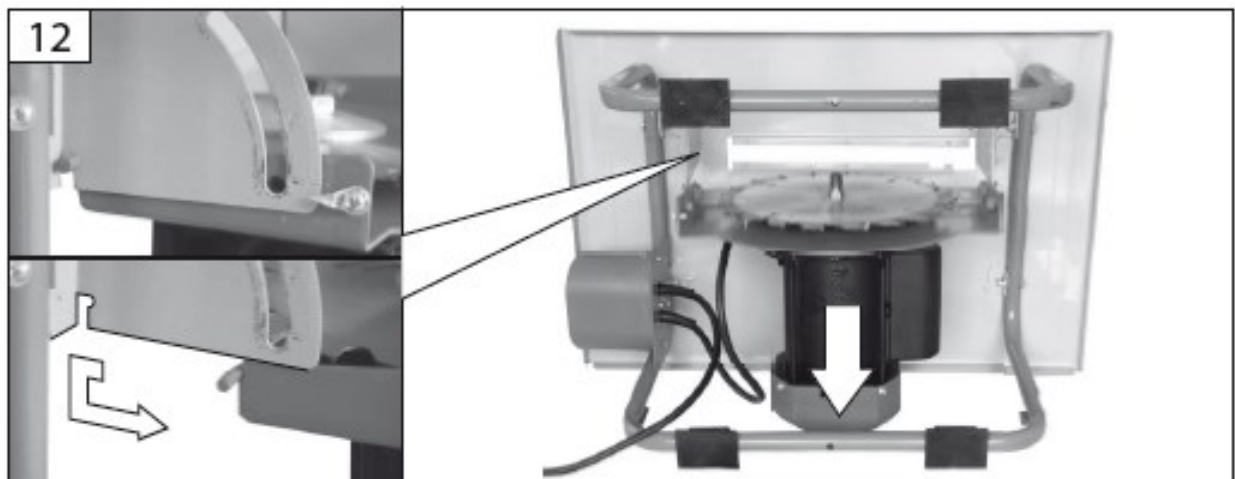
Non spingere mai il legno verso la sega a mano, ma utilizzare la guida inclusa nella confezione.

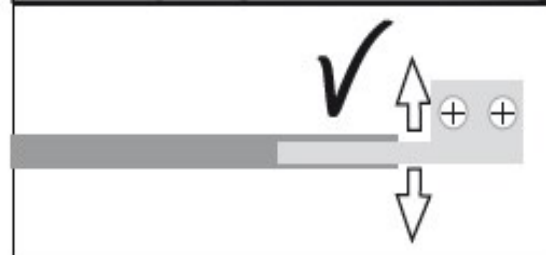
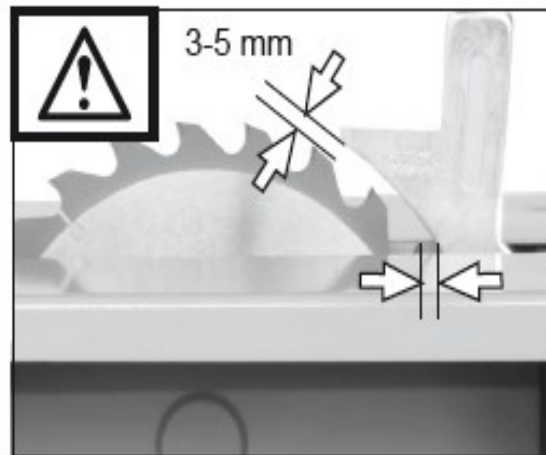
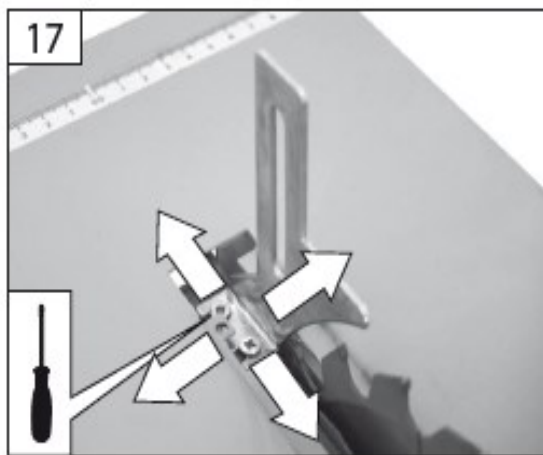
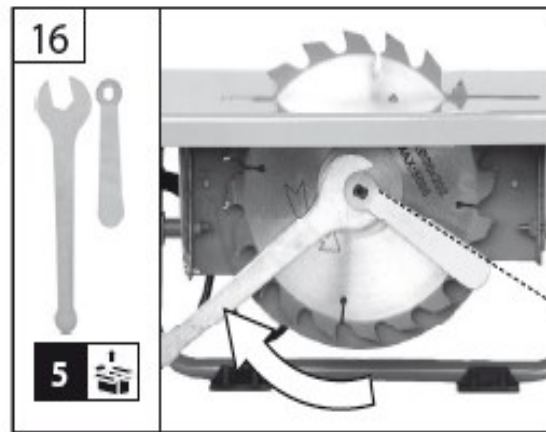
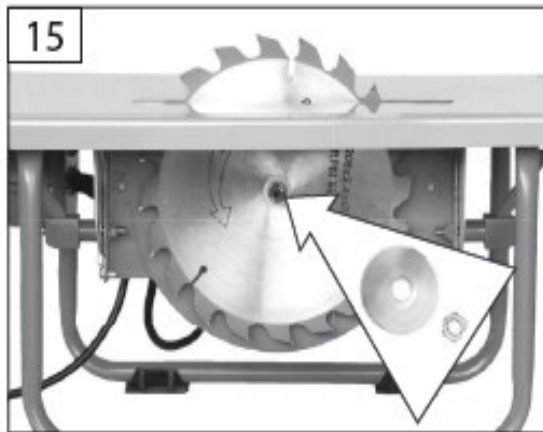


Sostituzione della lama della sega









Istruzioni per lo smaltimento

La direttiva europea sullo smaltimento delle apparecchiature elettriche ed elettroniche (RAEE, 2012/19/UE) è stata attuata con la legge sull'elettricità.

Tutti i dispositivi elettrici WilTec a cui fa riferimento la RAEE sono contrassegnati con il simbolo di una pattumiera barrata. Questo simbolo indica che il prodotto non deve essere smaltito insieme ai rifiuti domestici.

WilTec Wildanger Technik GmbH è iscritta presso l'autorità tedesca EAR con il numero di registrazione RAEE DE45283704.

Smaltimento di apparecchiature elettriche ed elettroniche usate (attuato nei Paesi dell'Unione Europea e in altri Paesi europei con un sistema di raccolta speciale per questi dispositivi).

Il simbolo sul dispositivo o sulla sua confezione indica che questo prodotto non deve essere trattato come un normale rifiuto domestico, ma deve essere consegnato in un punto di raccolta per il riciclaggio di apparecchiature elettriche ed elettroniche.

Attraverso il corretto smaltimento di questo prodotto, contribuisce a proteggere l'ambiente e la salute di coloro che vi circondano. Lo smaltimento errato mette in pericolo l'ambiente e la salute.



Il riciclaggio dei materiali aiuta a ridurre il consumo di materie prime.

Per ulteriori informazioni sul riciclaggio di questo prodotto, contattare le autorità locali, il servizio di smaltimento dei rifiuti urbani o il negozio in cui è stato acquistato il prodotto.

Indirizzo:
WilTec Wildanger Technik GmbH
Königsbenden 12 / 28
D-52249 Eschweiler

Avvertenza importante:

La riproduzione, anche parziale, e qualsiasi uso commerciale di questo manuale sono ammessi solo previa autorizzazione scritta di WilTec Wildanger Technik GmbH.