

Gebruikershandleiding

Tafelcirkelzaag

61935, 61936

XPO ^{the} **tool**
experts



Afgebeeld product kan per model enigszins afwijken

Vóór ingebruikname de handleiding en veiligheidsvoorschriften lezen en toepassen!

Onder voorbehoud van technische aanpassingen!

Vanwege constante technische ontwikkelingen kunnen afbeeldingen, het stappenplan en technische gegevens enigszins afwijken.



De informatie in dit document kan te allen tijde zonder aankondiging vooraf gewijzigd worden. Het is niet toegestaan dit document zonder schriftelijke toestemming vooraf te kopiëren of op welke manier dan ook (deels) te vermenigvuldigen. Alle rechten zijn voorbehouden.

WilTec Wildanger Technik GmbH is niet aansprakelijk voor eventuele fouten in deze gebruiksaanwijzing of de daaraan aangesloten overzichten en schema's.

Hoewel WilTec Wildanger Technik GmbH met de grootst mogelijke zorg deze gebruikershandleiding heeft samengesteld, zodat deze volledig, foutloos en actueel is, kunnen fouten niet uitgesloten worden. Heeft u een fout in deze handleiding ontdekt of wilt u ons een tip ter verbetering meedelen, dan verneemen wij deze graag van u.

U kunt een e-mail sturen aan het onderstaand e-mailadres:

service@wiltec.info

of gebruik het contactformulier op onze website:

<https://www.wiltec.de/contacts/>

De actuele versie van deze handleiding is in meerdere talen te vinden in onze webshop:

<https://www.wiltec.de/docsearch>

Ons postadres is:

WilTec Wildanger Technik GmbH
Königsbenden 12
52249 Eschweiler (Duitsland)

Indien u een product wilt terugsturen ter reclamatie, reparatie, ruiling of om welke reden dan ook, zoeken wij u het onderstaand adres te gebruiken. Let op! Om een snelle afhandeling van uw retourzending of ruiling te kunnen verwezenlijken, verzoeken wij u in elk geval ons Serviceteam te contacteren alvorens u het product terugzendt. Gebruik hiervoor het onderstaand adres en/of contactgegevens.

Retouren
WilTec Wildanger Technik GmbH
Königsbenden 28
52249 Eschweiler (Duitsland)

E-Mail: **service@wiltec.info**
Tel: +49 2403 55592-0
Fax: (+49 2403 5559215)



Inleiding

Wij danken u voor de aanschaf van dit hoogwaardig product. Om het risico op ongelukken en letsel zo veel mogelijk uit te sluiten, verzoeken wij u te allen tijde de basisveiligheidsvoorschriften in acht te nemen wanneer u dit product gebruikt. Leest u alstublieft deze gebruikershandleiding zorgvuldig door en stel zeker dat u de inhoud ervan begrepen heeft.

Bewaar deze handleiding zorgvuldig.

Gebruik het apparaat pas nadat u de gebruikershandleiding aandachtig gelezen en begrepen heeft. Neem alle veiligheidsaanwijzingen die in deze handleiding beschreven staan in acht. Gedraag u op een verantwoorde manier ten opzichte van anderen. Indien er twijfel over de aansluiting en/of bediening van het apparaat bestaat, richt u zich tot de klantenservice van de fabrikant of een geautoriseerde servicepartner.

Bedoeld gebruik

- De tafelcirkelzaag mag uitsluitend voor het zagen van hout en houtproducten gebruikt worden. Het apparaat mag uitsluitend gebruikt worden voor het doel waarvoor het bedoeld is. De fabrikant kan niet aansprakelijk worden gesteld voor schade ontstaan uit het niet in acht nemen van de aanwijzingen uit algemeen geldende voorschriften en aanwijzingen uit deze handleiding.
- **Werkstukken met een ronde of onregelmatige doorsnede (bijv. brandhout) mogen niet gezaagd worden, omdat deze tijdens het zagen niet veilig vastgehouden kunnen worden.**

Eisen aan de gebruiker

- Gebruik het apparaat pas nadat u de gebruikershandleiding aandachtig doorgelezen en begrepen heeft. Omdat het verkeerd gebruik van het apparaat met gevaren gepaard gaat, mogen uitsluitend vakkundige personen het apparaat gebruiken.
- De gebruiker dient opgeleid te zijn in zowel het instellen als het bedienen en gebruiken van het apparaat.
- **Kwalificatie:** Behalve een uitvoerige instructie door vakkundig personeel zijn er geen specifieke kwalificaties voor het gebruik van het apparaat vereist.
- **Minimale leeftijd:** Het apparaat mag uitsluitend door personen van 18 jaar of ouder gebruikt worden. Een uitzondering bestaat voor jongeren die in het kader van een beroepsopleiding opgeleid worden en onder streng toezicht van een instructeur staan.
- **Opleiding:** Een passende instructie door bevoegd personeel of de gebruiksaanwijzing is voldoende voor het gebruiken van het apparaat. De gebruiker is aansprakelijk voor ongevallen of gevaarsituaties ten opzichte van derden.

Technische gegevens

Artikelnummer	61935	61936
Spanning (V)	230	
Frequentie (Hz)	50	
Vermogen (W)	800	600
Stationair toerental (toeren/min)	2950	
Diameter zaagblad x diameter boring (mm)	200 × 16	
Splijtwig dikte (mm)	2,2	
Max. snijdiepte (mm)	90°	45
	45°	27



Gewicht (kg)	9,9	10,5
Geluidsdruk niveau LpA (dB (A))⁽¹⁾	97	
Geluidsvermogensniveau L_{WA} (dB (A))⁽¹⁾	110 (Draag gehoorbescherming!)	
Trillingsemissiewaarden a_h (m/s²)⁽²⁾	<2,5	
Veiligheidsklasse	II	

(1) Gemeten volgens EN 61029, tolerantie K=3 dB (A)

(2) Gemeten volgens EN 61029

Waarschuwing!

- De daadwerkelijke trillingsemissiewaarden kunnen afhankelijk van de manier van gebruik van het apparaat van de aangegeven waarden afwijken.
- Het trillingsniveau kan worden gebruikt om elektrisch gereedschap met elkaar te vergelijken. Het is ook geschikt voor een voorafgaande inschatting van de trillingsbelasting. Voor een nauwkeurige schatting van de trillingsbelasting moet ook rekening worden gehouden met de tijden dat het toestel is uitgeschakeld of in werking is, maar niet daadwerkelijk wordt gebruikt. Dit kan de trillingsbelasting over de gehele werktijd aanzienlijk reduceren.
- Er dienen aanvullende veiligheidsmaatregelen getroffen te worden om de bediener tegen de gevolgen van trillingen te beschermen. Dit kan bijv. door goed onderhoud van elektrisch (vervang)gereedschap, het warm houden van de handen en de organisatie van werkprocedures.

Overige risico's

Letselgevaar! Breng nooit uw handen in de buurt van het zaagblad. Ondanks het naleven van alle relevante bouwvoorschriften kunnen er toch gevaren ontstaan bij het gebruik van de machine, bijv. door:

- rondgeslingerde delen van het werkstuk,
- rondgeslingerde delen van het beschadigd apparaat,
- geluidsemissies,
- houtstofuitstoot.

Handelen in noodsituaties

- Begin met de eerste noodzakelijke Eerste Hulp-maatregelen passende bij het opgelopen letsel en schakel zo snel mogelijk de hulp van een gekwalificeerde arts in.
- Bescherm de gewonden tegen verdere gevaren en stel ze gerust.
- Voor het geval dat er een ongeval plaatsvindt, dient er altijd een verbandtrommel conform DIN 13164 op de werkplaats beschikbaar zijn. Materialen die uit de verbandtrommel genomen zijn, dienen bijgevuld te worden.
- Wanneer u hulp inschakelt, geeft u het onderstaande aan:
 - plaats van het ongeluk (**WAAR?**),
 - aard van het ongeval (**WAT?**),
 - het aantal gewonden (**HOE VEEL?**),
 - soort verwondingen (**HOE?**).

Algemene veiligheidsaanwijzingen

Let op!

- **Lees alle veiligheidsaanwijzingen en -instructies.** Het niet in acht nemen van de veiligheidsaanwijzingen kan tot stroomschokken, brand en/of zwaar letsel leiden.



- **Bewaar alle veiligheidsaanwijzingen en -instructies voor toekomstige raadpleging.** Het begrip “elektrisch gereedschap” heeft betrekking op elektrische apparaten die van stroom worden voorzien door het netsnoer (met kabel) of door een accu (zonder kabel).

Veiligheid op de werkplek

- **Houd uw werkplek opgeruimd en goed verlicht.** Rommelige of slecht verlichte werkplaatsen verhogen het risico op ongelukken.
- **Gebruik het apparaat nooit in omgevingen met explosiegevaar of waar ontvlambare vloeistoffen, gassen en stoffen zijn opgeslagen.** Elektrische apparaten genereren vonken die de stoffen of dampen zouden kunnen ontsteken.
- **Houd kinderen en andere personen tijdens het gebruik van het apparaat ver van uw werkplek.** Afleidingen kunnen ertoe leiden dat u de controle over het apparaat verliest.

Elektrische veiligheid

- **De stekker dient op het stopcontact te passen. De stekker mag op geen enkele manier gewijzigd worden. Gebruik adapters niet in combinatie met gearde elektrische gereedschappen.** Onaangepaste stekkers en daartoe passende stopcontacten reduceren het gevaar op stroomschokken.
- **Vermijd lichamelijk contact met gearde oppervlakken, zoals buizen, verwarmingen, kookplaten en koelkasten.** Het stroomschokgevaar is hoog wanneer u lichaam geaard is.
- **Houd het apparaat weg van regen en vocht.** Het binnendringen van water in elektrische apparaten verhoogt het risico op stroomschokken.
- **Gebruik de kabel niet om het apparaat te dragen, op te hangen of om de stekker ermee uit het stopcontact te trekken. Houd de kabel ver van hitte, olie, scherpe kanten en de bewegende delen van het apparaat.** Beschadigde of verknoopte kabels verhogen het risico op stroomschokken.
- **Indien u elektrisch gereedschap in de buitenlucht gebruikt, gebruik dan een verlengkabel die geschikt is voor werken in de buitenlucht.** Het gebruik van een juiste verlengkabel reduceert het stroomschokgevaar. Gebruik de verlengkabel uitsluitend in een volledig uitgerolde toestand.
- **Indien het gebruik van het apparaat in een vochtige omgeving onvermijdbaar is, zorg dan voor de aanwezigheid van een aardlekschakelaar.** De aanwezigheid van een aardlekschakelaar vermindert het risico op stroomschokken.

Veiligheid van personen

- **Wees waakzaam, richt uw volledige aandacht op uw werkzaamheden en ga op een verantwoorde manier met het apparaat te werk.** Gebruik het apparaat niet wanneer u moe of onder invloed van alcohol, drugs of medische middelen bent.
- **Draag een persoonlijke veiligheidsuitrusting en te allen tijde een veiligheidsbril.** Draag een veiligheidsuitrusting, zoals een stofmasker, slipvaste veiligheidsschoenen, een veiligheidshelm en/of gehoorbeschermers. Dit vermindert het risico op letsel.
- **Voorkom onbedoeld opstarten van het apparaat. Zorg ervoor dat het apparaat uitgeschakeld is voordat u het op de stroomvoorziening aansluit en/of de accu op het apparaat zet, eraf neemt of draagt.** Zorg ervoor dat bij het dragen of aansluiten van het apparaat uw vinger niet op de schakelaar zit. Dit kan onverwachts tot ongelukken leiden.
- **Verwijder alle instelsleutels en schroevendraaiers voordat u het apparaat inschakelt.** Gereedschappen of sleutels die aan de draaiende delen van het apparaat hangen, kunnen voor letsel zorgen.
- **Vermijd een onnatuurlijke lichamelijke houding. Zorg voor een veilige houding en behoud te allen tijde uw evenwicht.** Zodoende kunt het gereedschap ook in onverwachte situaties beter controleren.
- **Draag geschikte kleding. Draag geen wijde kleding of sieraden. Houd uw haren, kleding en handschoenen ver van de bewegende onderdelen.** Losse kleding, sieraden of lange haren kunnen in de bewegende delen raken en tot ongelukken leiden.



- **Indien de mogelijkheid voor het aansluiten van een stofafzuigstelsysteem bestaat, zorg er dan voor dat deze aangesloten en correct gebruikt wordt.** Het gebruik van een stofafzuigstelsysteem kan risico's door zwevend stof aanzienlijk reduceren.

Gebruik en onderhoud van elektrische apparaten

- **Overbelast het apparaat niet. Gebruik het gereedschap dat voor de werkzaamheden bedoeld is.** Door het gebruik van passende gereedschappen en het werken binnen de aangegeven capaciteiten ervan werkt u beter en veiliger.
- **Gebruik geen apparaten waarvan de schakelaar defect is.** Een elektrisch apparaat dat niet meer in- en uitgeschakeld kan worden, is gevaarlijk en moet worden gerepareerd.
- **Trek de stekker uit het stopcontact en/of neem de accu uit het apparaat voordat u instellingen van het apparaat wilt wijzigen, toebehoren wilt vervangen of het apparaat wilt opslaan.** Deze voorzorgsmaatregelen voorkomen het onbedoeld opstarten van het apparaat.
- **Bewaar apparaten die niet gebruikt worden buiten het bereik van kinderen. Laat personen die niet met het gebruik van het apparaat vertrouwd zijn of de handleiding niet gelezen hebben het apparaat niet gebruiken.** Elektrische apparaten kunnen gevaarlijk zijn wanneer deze door onervaren personen worden bediend.
- **Onderhoud het gereedschap zorgvuldig. Controleer of bewegende onderdelen probleemloos functioneren en niet klemmen. Controleer ook of onderdelen gebroken of zodanig beschadigd zijn, waardoor de functionaliteit van het apparaat beïnvloed kan worden. Beschadigde onderdelen dienen voor gebruik vervangen of gerepareerd te worden.** Veel ongevallen hebben slecht onderhoud als oorzaak.
- **Houd snijgereedschappen scherp en schoon.** Zorgvuldig onderhouden zaaggereedschappen met scherpe snijkanten klemmen minder en zijn hierdoor gemakkelijker te gebruiken.
- **Gebruik elektrische gereedschappen, toebehoren, vervangende gereedschappen, etc. volgens deze aanwijzingen. Houd hierbij rekening met de arbeidsomstandigheden en de uit te voeren werkzaamheden.** Het gebruik van elektrische apparaten voor andere doeleinden dan bedoeld kan tot gevaarlijke situaties leiden

Onderhoud en reparatie

Laat elektrische gereedschappen uitsluitend door gekwalificeerd vakpersoneel en uitsluitend met het gebruik van originele vervangonderdelen repareren. U kunt ook de fabrikant of een geautoriseerde servicepartner contacteren. Hierdoor wordt zeker gesteld dat de veiligheid van het apparaat gewaarborgd blijft.

Bijzondere veiligheidsinstructies voor het gebruik van de tafelcirkelzaag

Het gebruik is uitsluitend toegestaan met een aardlekschakelaar (RCD, max. 30 mA).

- Draag gehoorbescherming. Harde geluiden kunnen tot verlies van het gehoor leiden.
- Bij het werken met zaagbladen en ruwe materialen dienen handschoenen gedragen te worden.
- De stof die tijdens de werkzaamheden ontstaat is vaak gevaarlijk voor de gezondheid. Het mag niet in uw lichaam terecht komen. Gebruik een stofafzuigstelsysteem en draag een geschikte stofmasker of geschikt mondkapje. Verwijder stof grondig.
- Gebruik voor ieder gebruik het apparaat, de aansluitingen, de verlengkabel, de stroomkabel en de stekker op schade en slijtage. Laat beschadigde onderdelen voor gebruik door een vakkundig persoon repareren.
- Gebruik het apparaat **NOOIT** zonder de veiligheidsinrichtingen.
- Gebruik veiligheidsinrichtingen zoals een afscherming, drukinrichting, stopplaat, schuifgeleider, enz. om veilig te kunnen werken.
- Meld storingen en defecten aan de veiligheidsinrichtingen van het apparaat of aan het zaagblad direct en laat deze zo snel mogelijk herstellen.
- Cirkelzagen mogen niet voor het afsnijden of afkorten gebruikt worden, bijv. om een groef in het werkstuk af te werken.
- Vouwen of groeven maken is alleen toegestaan met een geschikte veiligheidsinrichting, bijv. een tunnelsysteem boven de zaagtafel.



- Zorg voor voldoende ondersteuning van grote platen, zodat het risico op terugslag door een vastgelopen zaagblad zo laag mogelijk gehouden kan worden. Let erop dat grote platen door het eigen gewicht kunnen breken. Platen dienen aan beide kanten ondersteund te worden; zowel in de buurt van de zaagspleet als op de rand van de plaat.
- Spaan en splinters mogen niet bij een draaiende machine verwijderd worden.
- Versleten tafelinzetstukken moeten tijdig vervangen worden.
- Gebruik geen beschadigde of vervormde zaagbladen.
- Het basisvlak van het zaagblad mag niet dikker zijn en de afzetting niet kleiner dan de dikte van het spouwmes. Het spouwmes mag niet worden verwijderd.
- Kies altijd het zaagblad dat voor het te bewerken materiaal geschikt is.
- Zaagbladen die niet aan de in deze handleiding voorgeschreven specificaties voldoen, mogen niet gebruikt worden.
- Gereedschappen overeenkomstig EN847-1 mogen niet worden gebruikt.
- Zaagbladen gemaakt van snelstaal (HSS) mogen niet gebruikt worden.
- Transporteer en bewaar het gereedschap in een daarvoor geschikte houder.
- De op het zaagblad aangegeven maximale toerental mag niet worden overschreden.
- De tafellcirkerzaag mag uitsluitend met ingeklikte transportveiligheid en aan de handgreep gedragen of getransporteerd worden. De bovenste beschermkap mag niet als handvat worden gebruikt.
- Tijdens het transport van de machine dient de bovenste beschermkap het bovenste deel van het zaagblad af te dekken.
- Om de geluidsproductie te reduceren, moet het gereedschap scherp gehouden worden. Alle elementen ter vermindering van de geluidsproductie (zoals afdekkingen) moeten correct ingesteld zijn.

Onderhoud

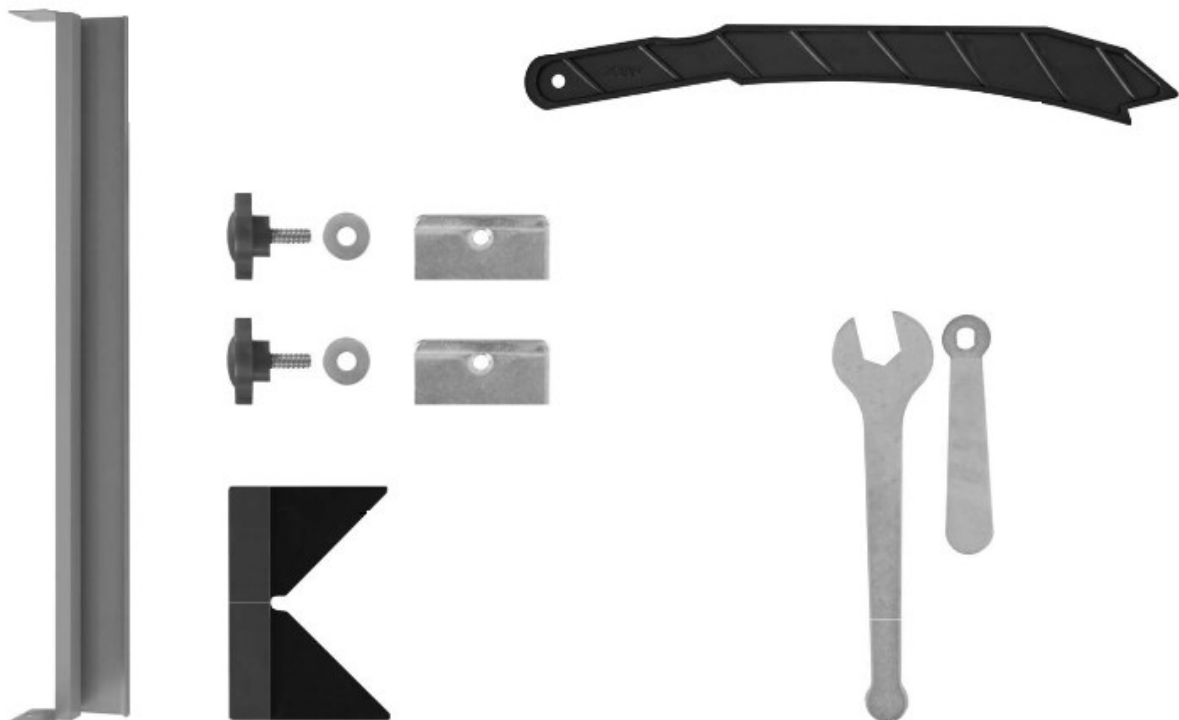
Vóór het doorvoeren van welke werkzaamheden dan ook dient ALTIJD de stekker uit het stopcontact te worden getrokken!

- Voer vóór ieder gebruik een controle door, om eventuele schade aan de kabel of stekker vast te kunnen stellen.
- Het apparaat mag niet worden gebruikt indien het beschadigd is of veiligheidsinrichtingen niet functioneren.
- Indien het apparaat defect is, mag het uitsluitend door de fabrikant of een geautoriseerde servicepartner gerepareerd worden. Hierbij mogen uitsluitend originele toebehoren en originele vervangonderdelen worden gebruikt.
- Alleen een regelmatig onderhouden en goed verzorgd apparaat kan een tevredenstellend gereedschap zijn. Gebrekkig onderhoud aan en slechte verzorging van het apparaat kan tot onvoorziene ongelukken en letsel leiden.
- Houd de machine en in het bijzonder de ventilatieopeningen continu schoon. Reinig regelmatig de spanenafvoer en/of de stofafzuiging.
- Behandel alle bewegende delen met milieuvriendelijke olie.

Controle bij ontvangst

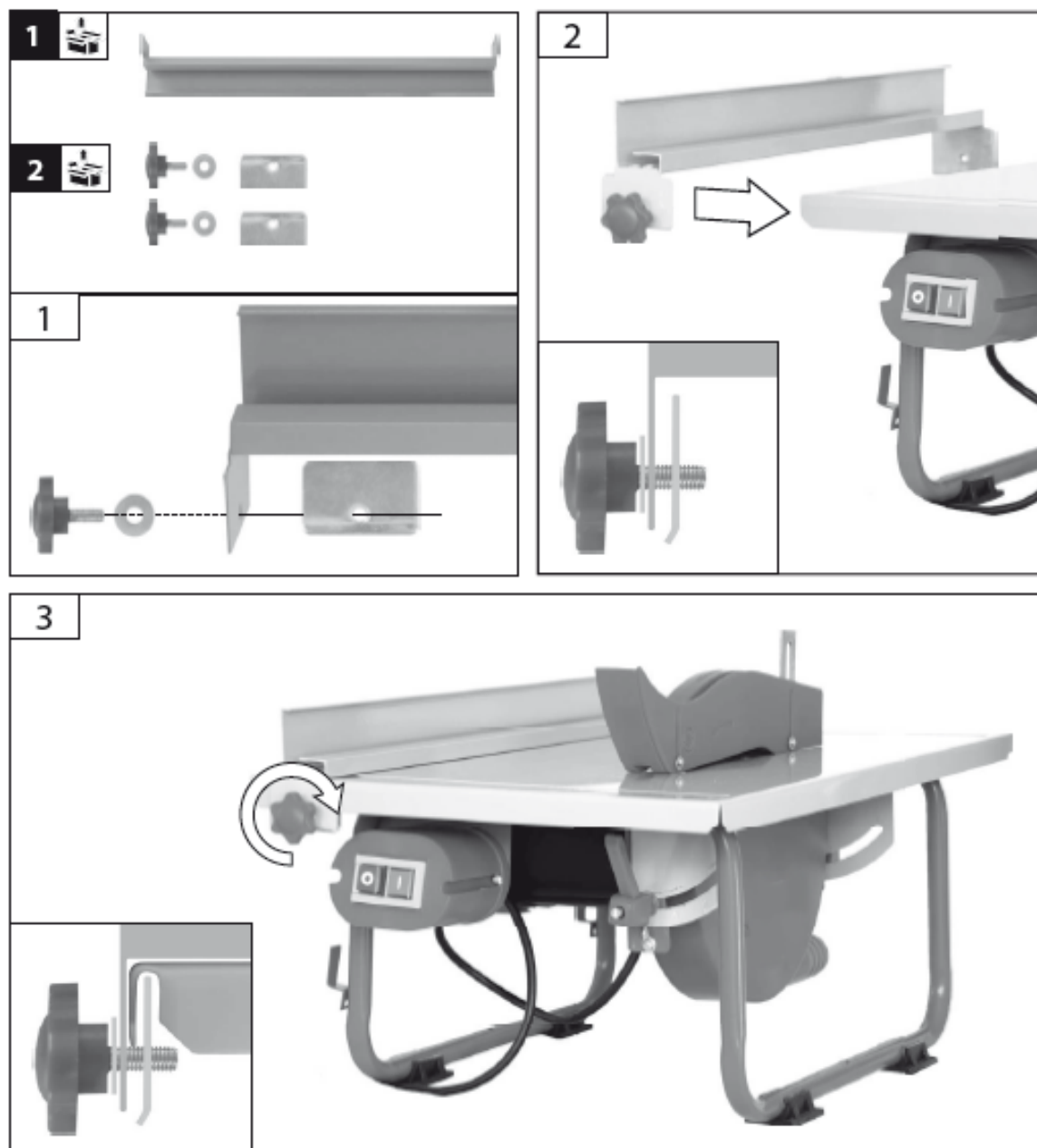
De machine wordt met toebehoren geleverd. Controleer het apparaat en de toebehoren op volledigheid en neem het apparaat pas in gebruik wanneer het volledig en correct gemonteerd is. Neem in geval van missende of defecte onderdelen contact op met de fabrikant of een geautoriseerde servicepartner.

Leveromvang

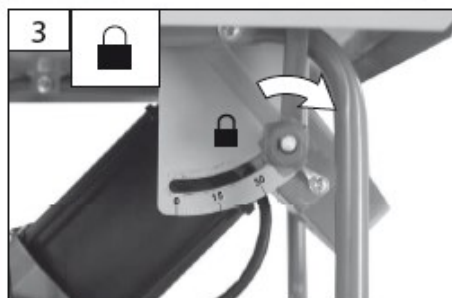
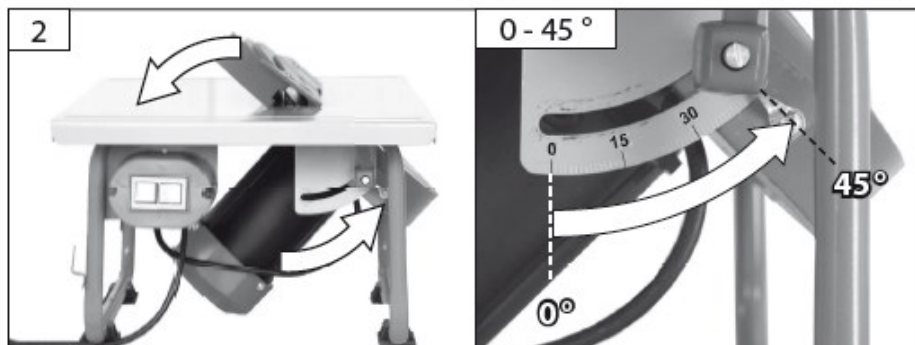
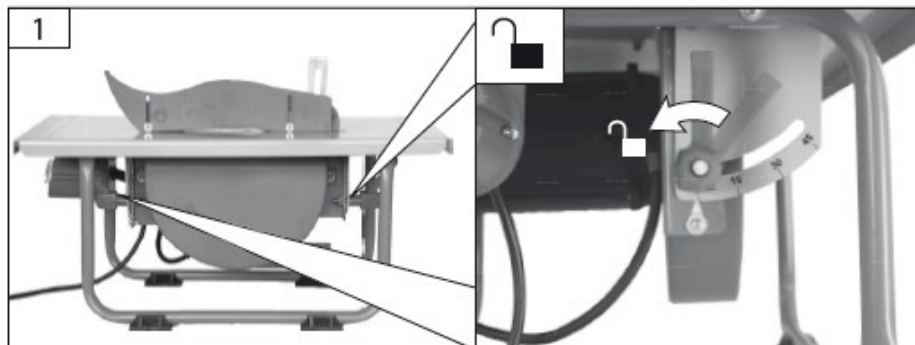
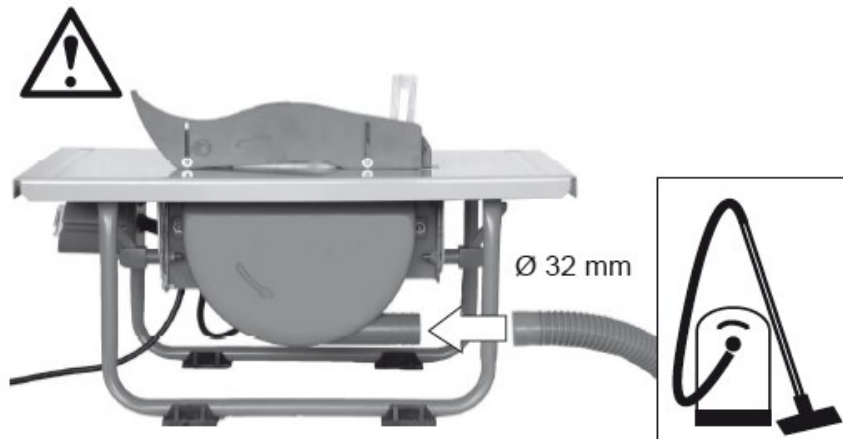


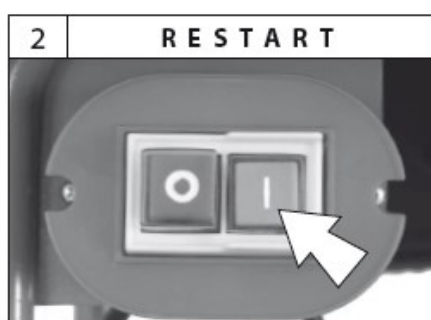
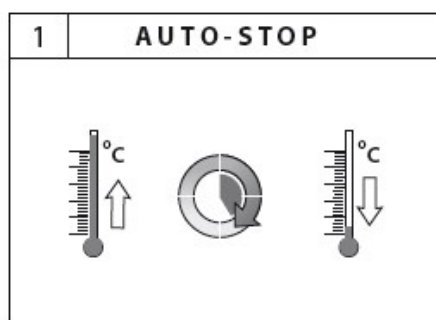
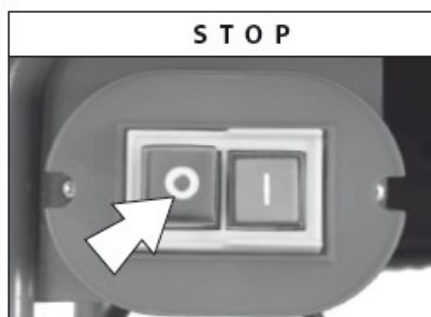
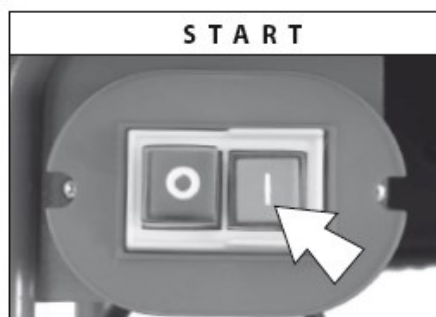
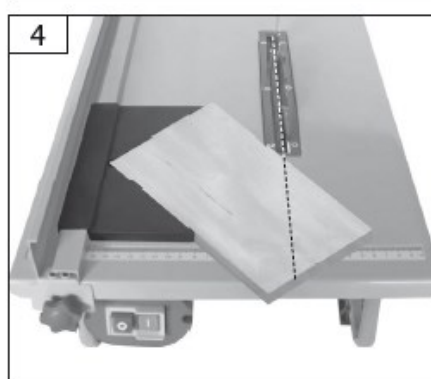
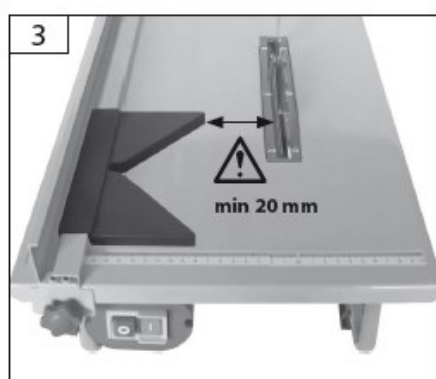
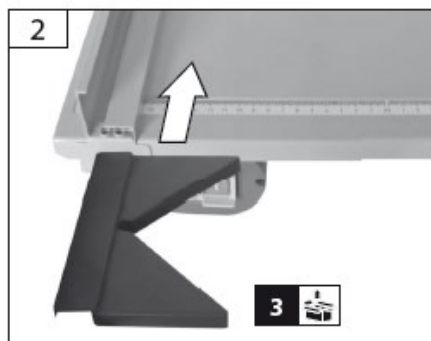
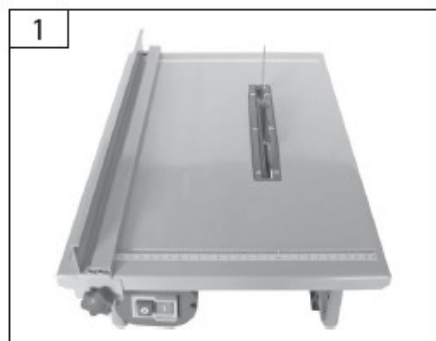
Installatie

Sluit het apparaat **IN GEEN ENKEL GEVAL** voor installatie op het stroomnetwerk aan. Installeer het apparaat eerst volledig.

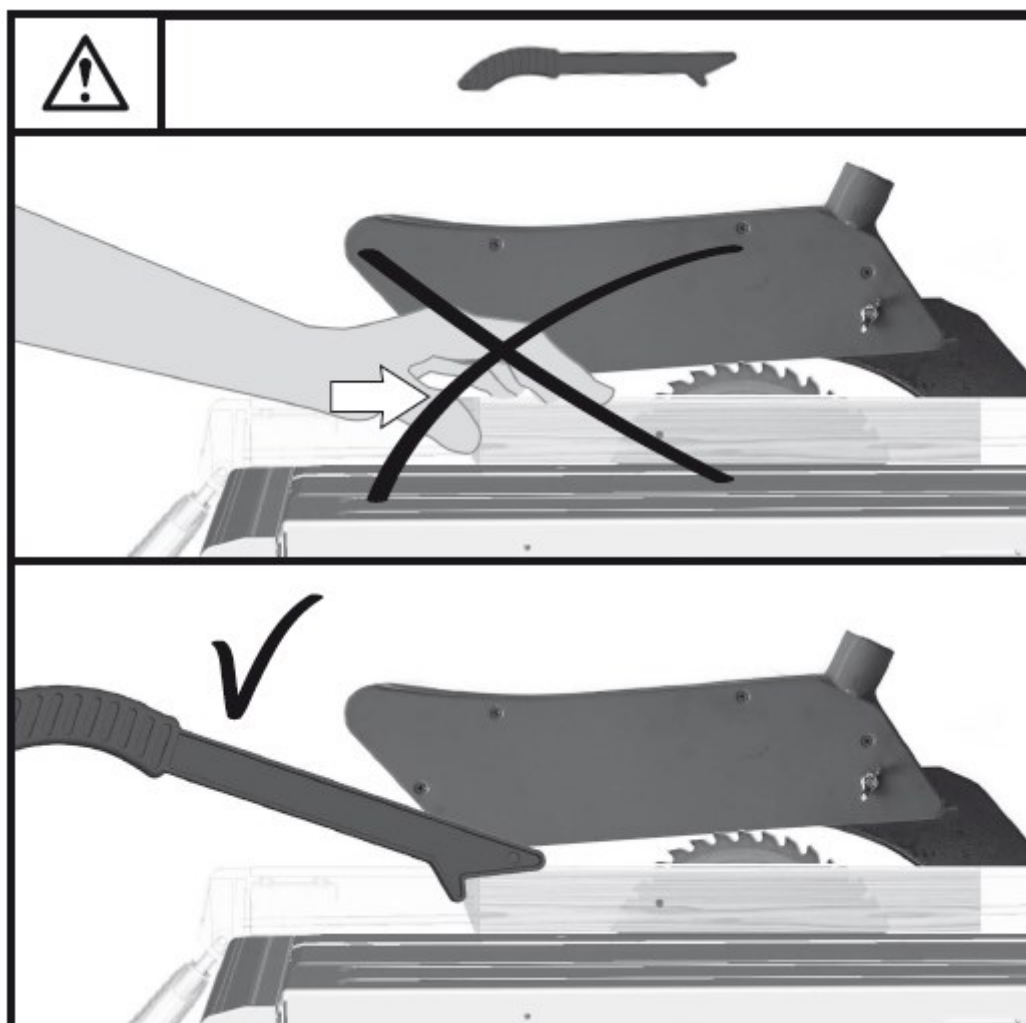


Ingebruikname

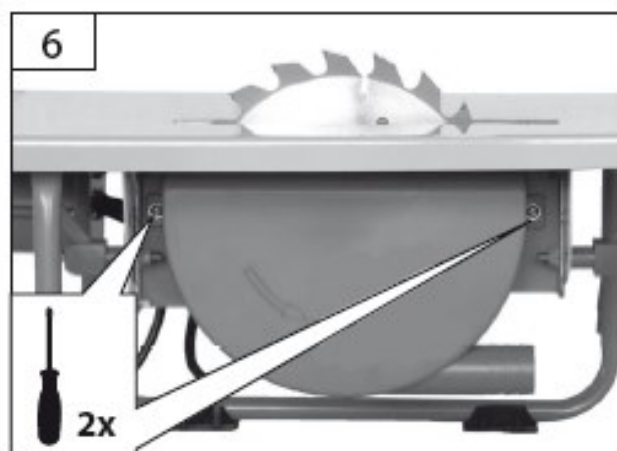
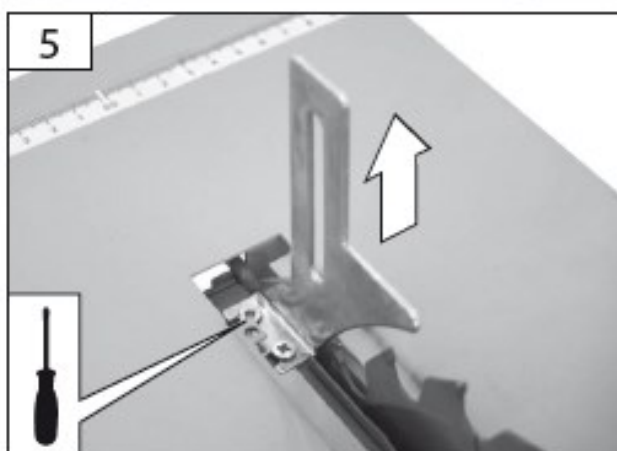
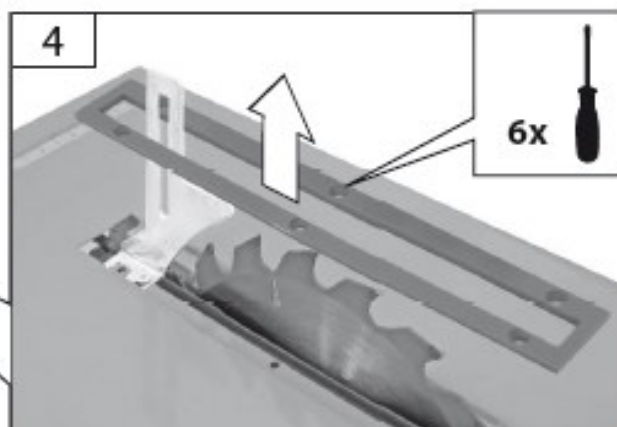
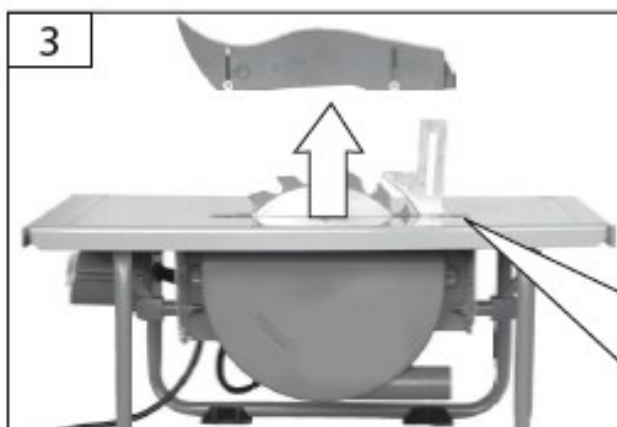
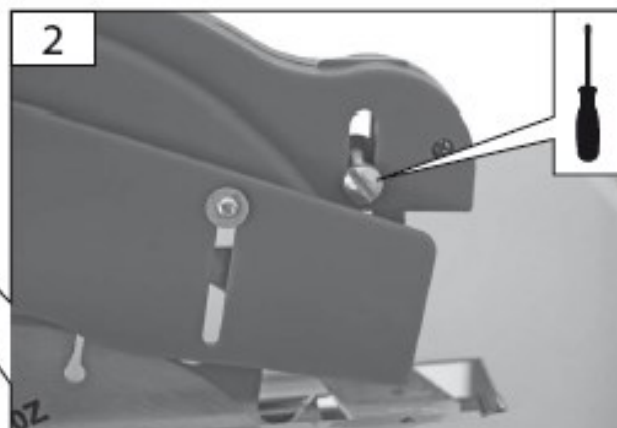


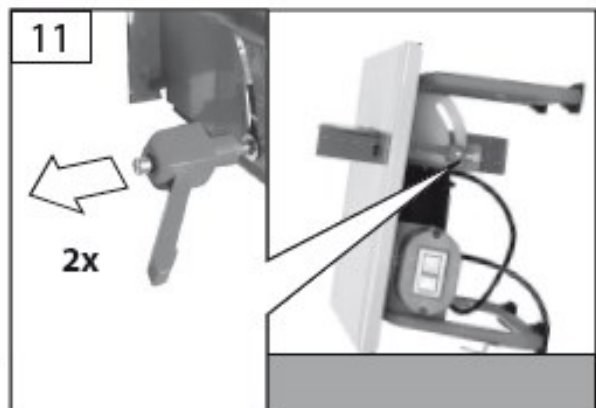
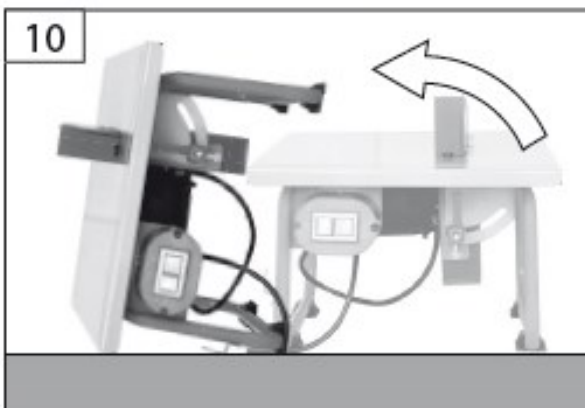
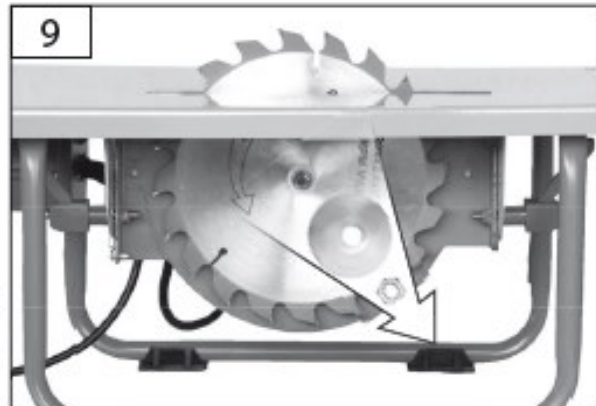
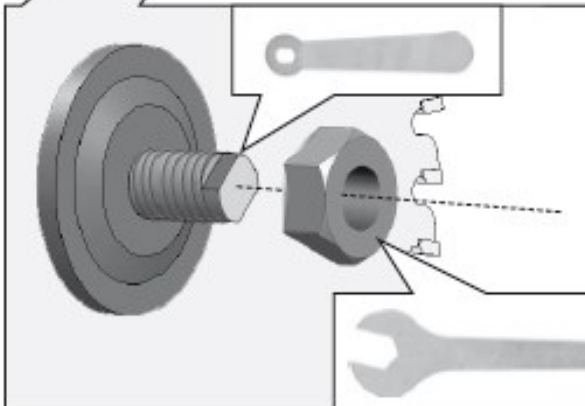
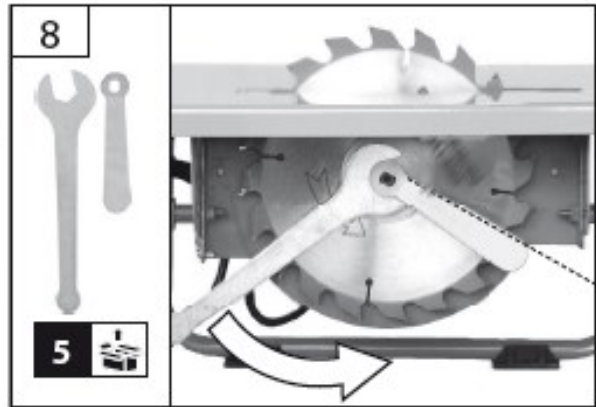
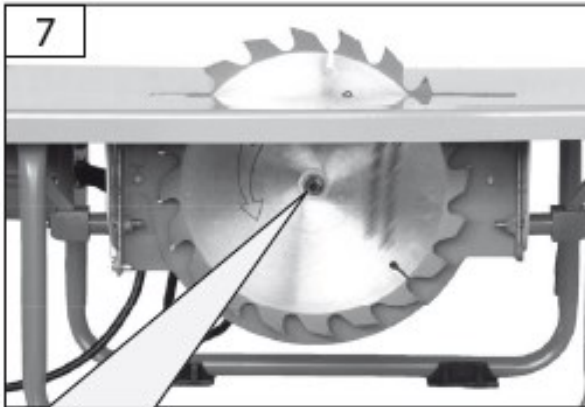


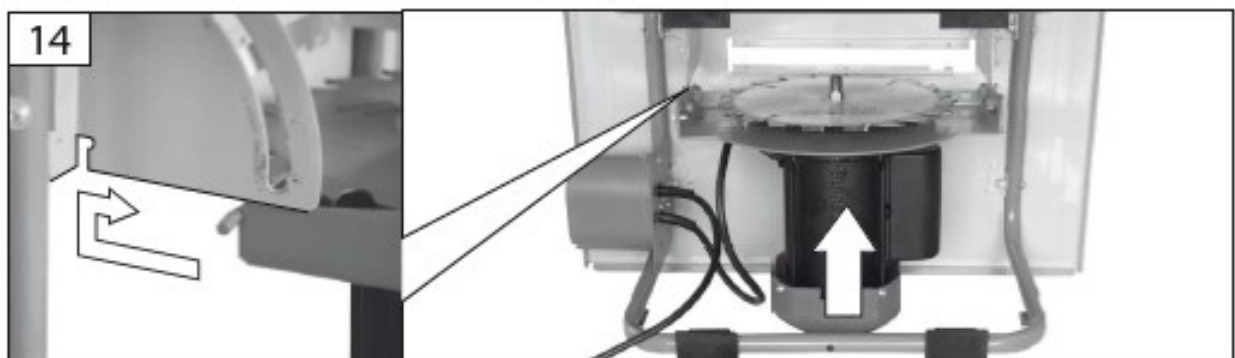
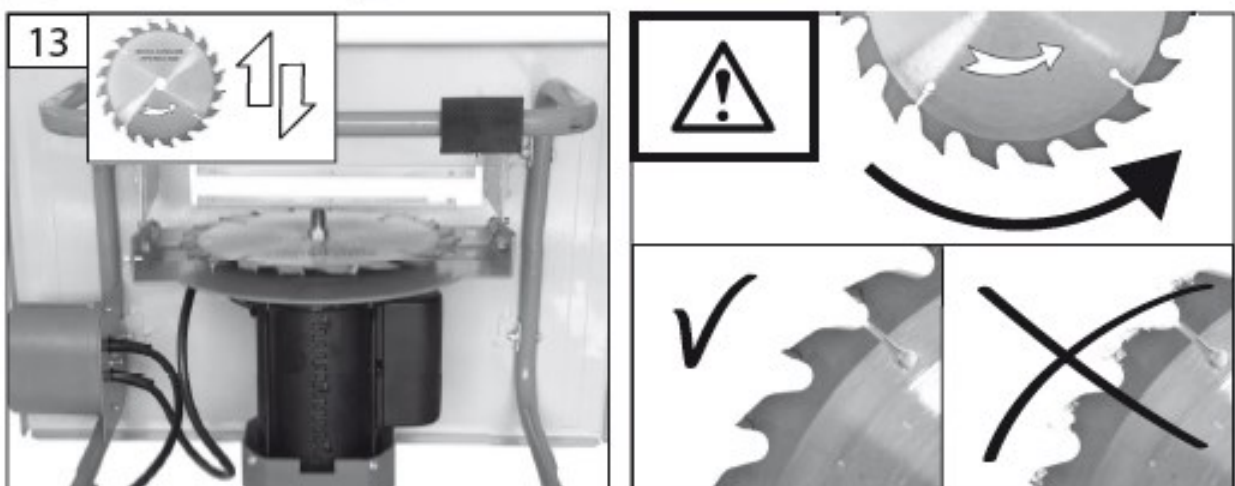
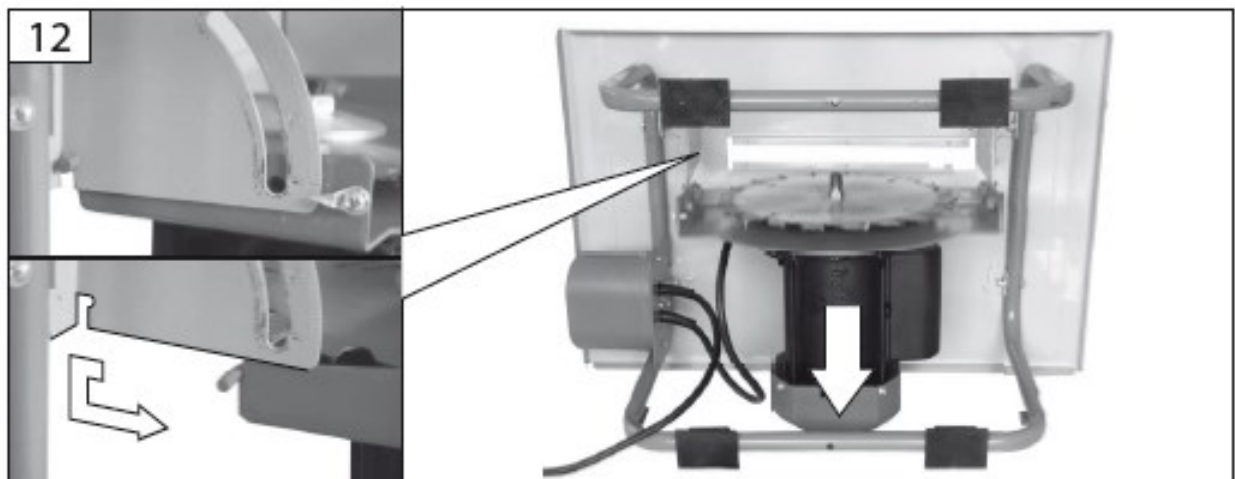
Schuif het hout nooit met uw hand in de richting van de zaag, maar gebruik de in leveromvang meegeleverde geleiderails.

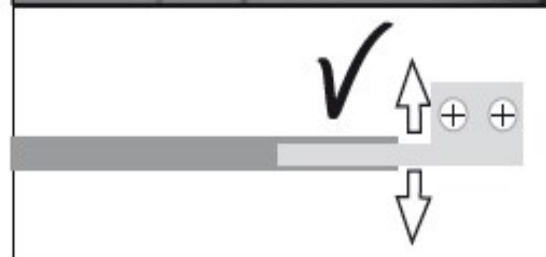
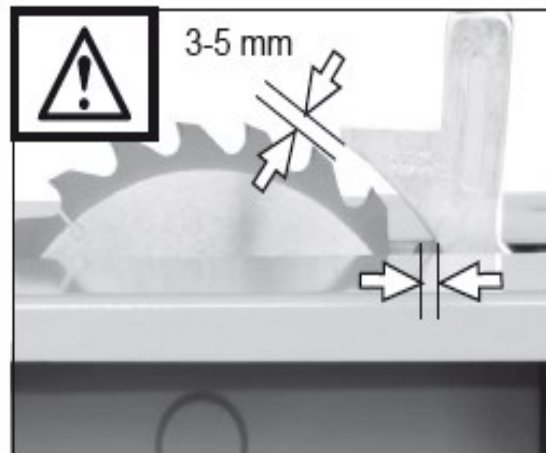
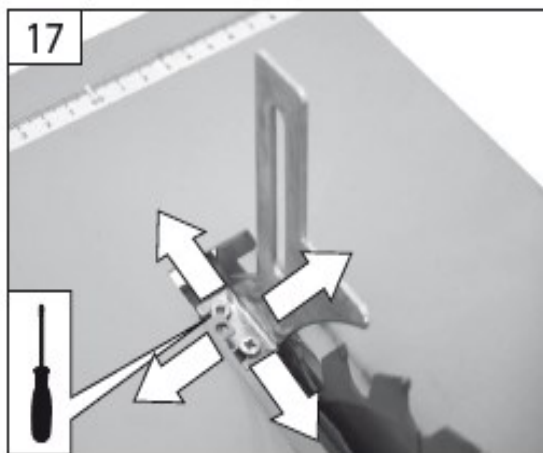
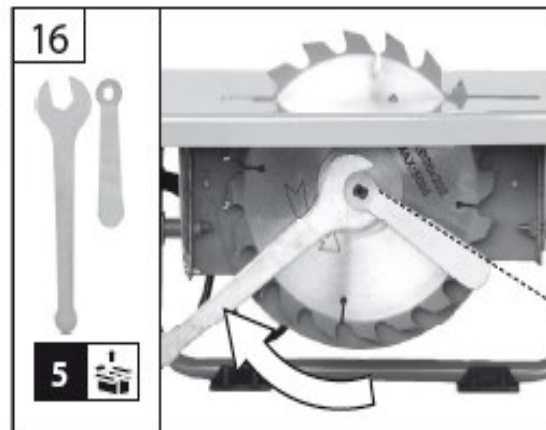
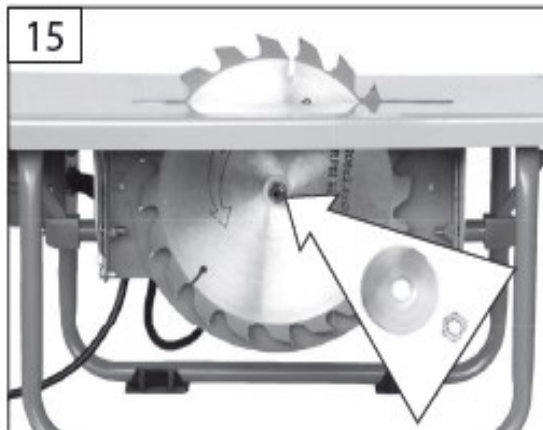


Vervangen zaagblad









Afvalverwerkingsvoorschriften

De EU-richtlijn (2012/19/EU, WEEE) ter inzameling en verwerking van (oude) elektrische apparaten regelt de inzameling van oude elektrische en elektronische apparaten binnen de EU en is ook op nationaal niveau geratificeerd.

Alle WilTec-apparaten die onder de WEEE-richtlijn vallen zijn met het doorkruiste containersymbool aangeduid. Dit symbool geeft aan dat het apparaat niet met het huishoudelijk afval weggegooid mag worden.

Wiltec Wildanger GmbH is in het Duitse EAR-afvalregister geregistreerd onder het WEEE-registratienummer DE45283704.

Inzameling en verwerking van gebruikte elektrische en elektronische apparaten is toepasbaar in alle landen van de Europese Unie en overige landen die over een nationaal inzamel- en verwerkingssysteem beschikken. Het symbool dat op het apparaat of de verpakking ervan is afgebeeld, geeft aan dat het product niet met het huishoudelijke afval gecombineerd mag worden. Het product dient naar een afvalverwerkingslocatie te worden gebracht, waar het recyclen van elektrische en elektronische apparaten wordt verzorgd.

Met uw bijdrage aan het correct verwerken van elektrisch afval helpt u mee aan het beschermen van het milieu en de gezondheid van uw medemens. Milieu en gezondheid worden door het verkeerd verwerken van elektrisch afval in gevaar gebracht.

Eveneens helpt het recyclen van materialen het onnodig verbruik van grondstoffen te verminderen.

Verdere informatie over het recyclen van dit product verkrijgt u bij uw gemeente, op de website van de rijksoverheid en/of bij de verkoper waar u het product gekocht heeft.



Adres:
WilTec Wildanger Technik GmbH
Königsbenden 12 / 28
D-52249 Eschweiler

Belangrijk:

Het op welke manier dan ook kopiëren van deze handleiding en/of gebruik ervan voor commerciële doeleinden, is uitsluitend toegestaan met vooraf verkregen schriftelijke toestemming van WilTec Wildanger Technik GmbH.