

Manual de instrucciones

Afilador eléctrico de brocas

61937



Imágenes similares, pueden variar según el modelo

Lea atentamente las instrucciones de funcionamiento e indicaciones de seguridad contenidas en este manual antes de usar por primera vez el dispositivo.

Queda reservado el derecho a modificaciones técnicas.

A través de un proceso de mejora continua, imágenes, pasos a seguir y datos técnicos pueden verse afectados y variar ligeramente.



Las informaciones contenidas en este documento pueden ser en cualquier momento y sin previo aviso modificadas. Ninguna parte de este documento puede ser, sin autorización previa y por escrito, copiada o de otro modo reproducida. Quedan reservados todos los derechos.

La empresa WilTec Wildanger Technik GmbH no asume ninguna responsabilidad sobre posibles errores contenidos en este manual de instrucciones o en el diagrama de conexión del dispositivo.

A pesar de que la empresa WilTec Wildanger Technik GmbH ha realizado el mayor esfuerzo posible para asegurarse de que este manual de instrucciones sea completo, preciso y actual, no se descarta que pudieran existir errores.

En el caso de que usted encontrara algún error o quisiera hacernos una sugerencia para ayudarnos a mejorar, estaremos encantados de escucharle.

Envíenos un e-mail a:

service@wiltec.info

o utilice nuestro formulario de contacto:

<https://www.wiltec.de/contacts/>

La versión actual de este manual de instrucciones disponible en varios idiomas la puede encontrar en nuestra tienda online:

<https://www.wiltec.de/docsearch>

Nuestra dirección postal es:

WilTec Wildanger Technik GmbH
Königsbenden 12
52249 Eschweiler

Para la devolución de su mercancía en caso de cambio, reparación u otros fines, utilice la siguiente dirección. ¡Atención! Para garantizar un proceso de reclamación o devolución libre de complicaciones, por favor, póngase en contacto con nuestro equipo de atención al cliente antes de realizar la devolución.

Departamento de devoluciones
WilTec Wildanger Technik GmbH
Königsbenden 28
52249 Eschweiler

E-mail: **service@wiltec.info**

Tel: +49 2403 55592-0

Fax: +49 2403 55592-15



Introducción

Muchas gracias por haberse decidido a comprar este producto de calidad. Para minimizar el riesgo de lesiones, le rogamos que tome algunas medidas básicas de seguridad siempre que usted utilice este dispositivo. Por favor, lea detenidamente y al completo este manual de instrucciones y asegúrese de haberlo entendido.

Guarde bien este manual de instrucciones.

Símbolos de advertencia



Utilice gafas de protección. Chispas generadas, virutas, partículas o polvo que el equipo pudiera liberar, pueden llevar a la pérdida de visión.



Utilice protección auditiva. Las consecuencias de ruido pueden llevar a una pérdida de audición.



Utilice guantes de seguridad. Utilice siempre guantes al manejar el taladro.

Datos técnicos

Tensión de entrada (V)		230
Frecuencia (Hz)		50
Potencia absorbida (W)		80
Velocidad de rotación máx. (r/min)		4200
Diámetro de la broca (mm)		3–13
Diámetro máx. de la muela abrasiva (mm)		60
Disco abrasivo	Diámetro (mm)	78,7
	Ancho (mm)	10,5
	Granulación	170–200
	Diámetro del agujero (mm)	18
Peso (kg)		12

¡Guarde en lugar seguro este manual!

Usted necesita este manual para conocer y tener siempre presentes las indicaciones de seguridad y precauciones, instrucciones de montaje, procedimientos de funcionamiento, mantenimiento, resolución de problemas, lista de piezas y diagrama de esta herramienta.



Indicaciones de seguridad y precauciones

ADVERTENCIA: Al usar herramientas eléctricas, máquinas y otros dispositivos, han de tomarse precauciones básicas para reducir el riesgo por quemaduras, descarga eléctrica y lesiones.

Indicaciones de seguridad

Lea detenidamente todas las indicaciones de seguridad antes de utilizar esta herramienta y guárdelas en un lugar seguro para usos posteriores.

- **Mantenga limpia la zona de trabajo.** Las zonas desordenadas pueden favorecer los accidentes.
- **Cuide el entorno de la máquina. No utilice máquinas o herramientas eléctricas en lugares mojados, húmedos o mal iluminados.** No exponga la máquina a la lluvia. Mantenga la zona de trabajo bien iluminada. No utilice herramientas eléctricas en ambientes en los que pudiera haber gases o líquidos inflamables.
- **Mantenga alejados a los niños. Los niños no pueden estar bajo ninguna circunstancia en el área de trabajo.** No les permita operar con ninguna máquina, herramienta o cable de extensión.
- **Guarde el dispositivo si no lo usa. Cuando los dispositivos no se utilicen deben ser guardados en un lugar seco para evitar la oxidación.** Guarde siempre las herramientas bajo llave y manténgalas fuera del alcance de los niños.
- **No sobrefuerce la máquina.** Esto hace el trabajo mejor y más seguro, al ritmo para el que ha sido concebido. No utilice accesorios inadecuados a fin de evitar exceder la capacidad de la herramienta.
- **Utilice la herramienta adecuada para la tarea en cuestión.** No intente forzar a una herramienta pequeña o accesorio a hacer el trabajo de una herramienta industrial grande. No utilice una herramienta para un propósito para el que no ha sido diseñada.
- **Vista ropa adecuada. No use ropa floja o joyas, ya que pueden quedar atrapadas en las piezas móviles.** Se recomienda el uso de ropa protectora, no conductora de electricidad y calzado antideslizante para el trabajo. Use protección para el cabello, mantenga el cabello largo alejado de las partes móviles.
- **Use protección para los ojos y los oídos. Utilice siempre gafas protectoras homologadas cuando trabaje con productos químicos.** Póngase gafas de seguridad homologadas siempre que el momento lo requiera. Use un escudo protector completo por si se produjesen astillas de metal o madera. Utilice una máscara de respiración homologada cuando trabaje con metal, madera, polvos químicos y nieblas.
- **No haga un uso indebido del cable de alimentación.** No tire del cable para desconectar el enchufe de la toma de corriente. No porte ninguna herramienta en el cable.
- **No se incline demasiado hacia adelante.** Preste siempre atención a una buena posición y equilibrio al trabajar. No extienda la mano sobre las máquinas en marcha.
- **Realice un mantenimiento cuidadoso de las herramientas. Mantenga las herramientas afiladas y limpias para un rendimiento mejor y más seguro.** Siga las instrucciones para lubricar y cambiar los accesorios. Compruebe regularmente los cables y, si están dañados, deje que sean reparados por el fabricante o por un servicio autorizado. Mantenga siempre los mangos limpios, secos y libres de aceite y grasa.
- **Desconexión de la corriente.** Desconecte el enchufe de la red cuando no utilice la herramienta, así como antes de los trabajos de mantenimiento y al cambiar los accesorios.
- **Eliminar llaves inglesas y llaves de ajuste.** Acostúmbrese a comprobar, antes de enchufar la máquina, que las llaves de ajuste y llaves inglesas se hayan retirado de la superficie de trabajo de la herramienta o de la propia herramienta.
- **Evite una puesta en marcha involuntaria.** Asegúrese de que el interruptor se encuentra en la posición off cuando la máquina no esté en uso y antes de conectarla a la toma de corriente. No porte ninguna herramienta con el dedo puesto en el interruptor, independientemente de si está enchufada o no.
- **Cable de extensión externo.** Cuando la herramienta se utilice al aire libre, utilice únicamente cables de extensión diseñados para ser usados en el exterior.
- **Permanezca atento.** Observe lo que hace, utilice el sentido común. No utilice la máquina si se

encuentra cansado.

- **Compruebe las piezas dañadas.** Antes de usar las herramientas, cada pieza que parezca dañada debe inspeccionarse cuidadosamente para determinar si su funcionamiento es correcto y si cumple su función prevista. Compruebe la alineación y la conexión de las piezas móviles, las piezas rotas o los dispositivos de montaje, así como cualquier otra condición que pudiera interferir en el funcionamiento correcto. Cualquier pieza dañada debe ser reparada correctamente y reemplazada por un técnico calificado. No utilice el equipo si el interruptor no se enciende y apaga correctamente.
- **Protección contra descargas eléctricas.** Evite el contacto del cuerpo con superficies conectadas a tierra como tuberías, radiadores, refrigeradores y frigoríficos.
- **Piezas de repuesto y accesorios.** Utilice únicamente piezas de repuesto originales idénticas para el mantenimiento. El uso de otras piezas anulará la garantía. Utilice únicamente accesorios indicados para este dispositivo.
- **No opere el dispositivo bajo la influencia de alcohol, drogas o medicamentos.** Lea las señales de advertencia en los prospectos de los medicamentos para ver si sus facultades o reflejos se ven afectados mientras usted está bajo su tratamiento. En caso de duda, no ponga la herramienta en funcionamiento.
- **Mantenga la herramienta alejada de líquidos.** La herramienta sólo está diseñada para trabajos de afilado en seco.
- **Tenga cuidado con las brocas al afilar.** Las brocas se calientan. Tenga cuidado al manipularlas, deje que las puntas se enfríen durante algún tiempo antes de guardarlas.
- **El cabezal de afilado puede calentarse durante el uso.** Esto es normal y no ha de causar alarma. Tenga cuidado al manipularlo.

Advertencia de voltaje

- Asegúrese que el enchufe corresponde a su toma local. El voltaje habitual de 230 V/50 Hz requiere un enchufe conforme. Nunca intente conectar una herramienta de 110 V a un circuito de 230 V (o viceversa), ya que pueden ocurrir complicaciones graves, incluyendo posibles lesiones al usuario. Los enchufes y tomas de corriente tienen formas completamente diferentes para evitar que ocurran accidentalmente.
- No modifique el enchufe de ninguna manera. Si tiene alguna duda, llame a un electricista cualificado.

Funcionamiento

1. Sujete el posicionador de la cuchilla (37) y afloje el soporte para cuchillas (38) girando la contratuerca (41). Inserte la broca en el posicionador de la cuchilla (37).



2. Presione el interruptor (2) hasta que la hoja de resorte (4) se expanda. Inserte el accesorio de soporte (42) en el soporte de montaje (7) hasta que el posicionador de la cuchilla (37) encaje en el soporte de montaje (7) en la posición correcta.



3. Ajuste la posición de la broca, la parte superior de la broca debe tocar firmemente la abrazadera de cierre (6); la hoja de resorte (4) debe de sujetar la ranura de la broca.



4. Gire la contratuerca (41) y deje que el soporte para cuchillas (38) sujete firmemente la broca.



5. Extraiga el accesorio de soporte (42) y móntelo en la boquilla que actúa como base de apoyo (36).

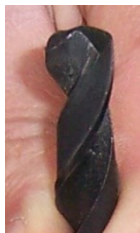
ATENCIÓN: Asegúrese de que el núcleo en el posicionador de la cuchilla (37) se inserta en la boquilla que actúa como base de apoyo (36), mueva el posicionador de la cuchilla de lado a lado y comience a afilar. Si no se produce ningún sonido de afilado entre la muela y la broca, extraiga el accesorio (35) y gírelo 180°, proceda entonces con el afilado; el proceso es el mismo que el descrito anteriormente.



6. Coloque el accesorio (35) en el posicionador (14), el cual mira al ángulo trasero de la broca, gire entonces el accesorio (35) a derecha e izquierda; proceda entonces con el esmerilado. Si no se produce ningún sonido de afilado entre la muela y la broca, extraiga el accesorio (35) y gírelo 180°, proceda entonces con el afilado; el proceso es el mismo que el arriba descrito. La operación está completada.



Antes del esmerilado



Después del esmerilado



NOTAS:

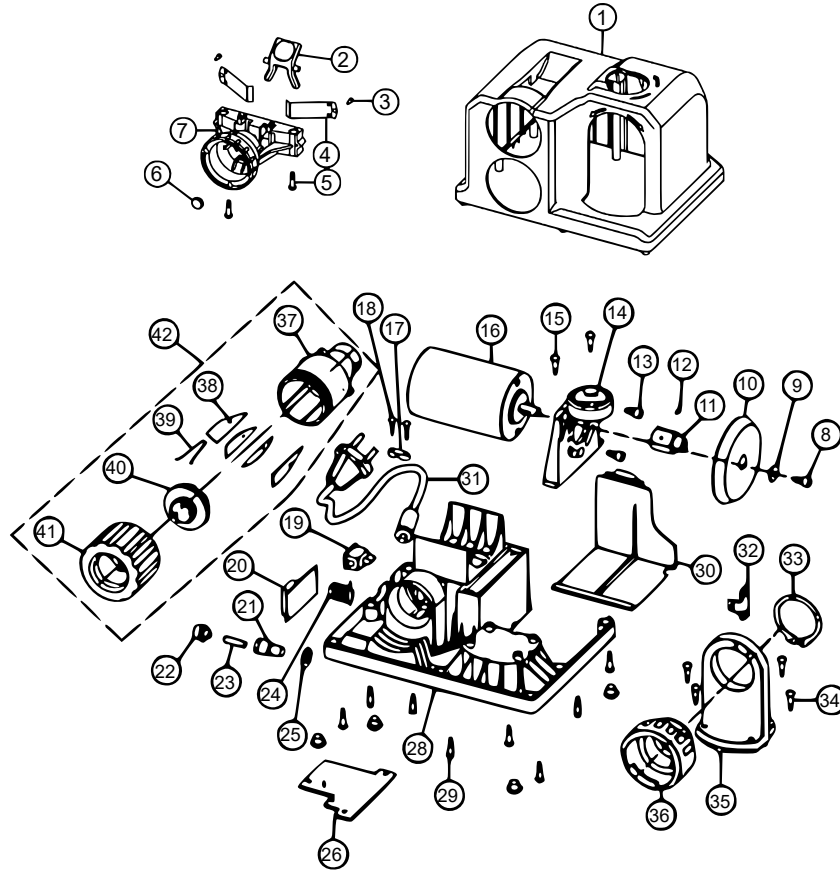
- La máquina sólo puede funcionar si está bien conectada a tierra.
- La máquina ha de ponerse en marcha solo si la seguridad está garantizada.
- A fin de evitar accidentes y lesiones, otros objetos diferentes a brocas o el cuerpo humano no pueden tocar la muela de afilado.

Limpieza

- Asegúrese de que la superficie del dispositivo está libre de arena, suciedad y grasa. Utilice solo agua jabonosa o disolventes no tóxicos. No utilice disolventes con base de aceite.

- ¡Mantenga siempre las aberturas de ventilación libres de cuerpos extraños!

Despiece y lista de piezas



Nº	Denominación	Uds.	Nº	Denominación	Uds.
1	Carcasa superior	1	22	Tuerca de seguridad	1
2	Interruptor	1	23	Seguro	1
3	Tornillo	2	24	Inductor	1
4	Hoja de resorte	2	25	Contratuerca para bloque seguridad	1
5	Tornillo	2	26	Tapa	1
6	Abrazadera de cierre	1	27	Acolchado	4
7	Soporte de montaje	1	28	Base	1
8	Tornillo	2	29	Tornillo	11
9	Arandela plana	1	30	Tapa de polvo	1
10	Muela abrasiva	1	31	Cable	1
11	Conector	1	32	Conector placa circuito impreso	1
12	Tornillo	1	33	Muelle de sujeción	1
13	Tornillo	2	34	Tornillo	4
14	Posicionador	1	35	Soporte	1
15	Tornillo	2	36	Base de apoyo	1
16	Motor	1	37	Posicionador de cuchilla	1



17	Fijación de alambre	1	38	Soporte para cuchilla	6
18	Tornillo	2	39	Resorte de acero	6
19	Conmutador	1	40	Tubo conector	1
20	Platina	1	41	Contratuerca	1
21	Bloque de seguridad	1	42	Accesorios soporte para 35-39	

Lea detenidamente lo siguiente:

El fabricante y/o distribuidor han puesto a su disposición el diagrama de piezas en este manual tan solo como referencia. Ni el fabricante ni el distribuidor ofrecen al comprador la seguridad o garantía de que son adecuados para la sustitución de piezas del producto. El fabricante y/o distribuidor declaran expresamente que todas las reparaciones y sustituciones de piezas solo pueden ser realizadas por técnicos con licencia y homologados del fabricante o de un servicio autorizado, y no por el comprador. El comprador asume todos los riesgos y responsabilidades derivados de la reparación del producto original, de las piezas de repuesto o de la instalación de piezas de repuesto en el producto original.

Normativa sobre la gestión de residuos de aparatos eléctricos y electrónicos

Las directrices de la Unión Europea en materia de gestión de residuos de aparatos eléctricos y electrónicos (RAEE, 2012/19/EU) ya se aplican a lo establecido sobre este tipo de residuos.

Todos aquellos equipos y dispositivos de WilTec afectados por esta normativa han sido marcados con el símbolo de un contenedor de basura tachado. Este símbolo indica que el aparato no debe ser desechado a través de los residuos domésticos.

La empresa WilTec Wildanger Technik GmbH ha sido registrada bajo el número DE45283704 por el organismo competente alemán.

La gestión de residuos de aparatos eléctricos y electrónicos usados se realiza, en los países de la Unión Europea, a través de un sistema de recogida especial.

El símbolo que usted encontrará en el producto, o en su embalaje, señala que este no debe de ser desechado de manera normal a través de los residuos domésticos, sino que debe ser entregado para su reciclaje a través de un punto de recogida especial existente para estos aparatos. A través de su contribución con una correcta gestión de este tipo de residuos usted está apoyando y favoreciendo la conservación del medio ambiente y contribuyendo a preservar la salud de sus semejantes. Precisamente, salud y medio ambiente están amenazados por una incorrecta gestión de los residuos.



El reciclaje de materiales ayuda a reducir el consumo de materias primas.

Usted puede encontrar otras informaciones relativas al reciclaje de este producto a través de puntos de información en su municipio, del organismo encargado de la gestión de residuos existente en el mismo, o de la tienda donde usted ha adquirido dicho producto.

Domicilio social:
WilTec Wildanger Technik GmbH
Königsbenden 12 / 28
D-52249 Eschweiler

AVISO IMPORTANTE:

La reproducción total o parcial, así como cualquier uso comercial que se le pudiera dar a este manual, al todo o alguna de sus partes, solo mediante autorización escrita por parte de la empresa WilTec Wildanger Technik GmbH.