

Gebruikershandleiding

Boorslijpmachine 61937



Afgebeeld product kan per model enigszins afwijken

Vóór ingebruikname de handleiding en veiligheidsvoorschriften lezen en toepassen!

Onder voorbehoud van technische aanpassingen!
Vanwege constante technische ontwikkelingen kunnen afbeeldingen, het stappenplan en technische gegevens enigszins afwijken.



De informatie in dit document kan te allen tijde zonder aankondiging vooraf gewijzigd worden. Het is niet toegestaan dit document zonder schriftelijke toestemming vooraf te kopiëren of op welke manier dan ook (deels) te vermenigvuldigen. Alle rechten zijn voorbehouden.

WilTec Wildanger Technik GmbH is niet aansprakelijk voor eventuele fouten in deze gebruiksaanwijzing of de daaraan aangesloten overzichten en schema's.

Hoewel *WilTec Wildanger Technik GmbH* met de grootst mogelijke zorg deze gebruikershandleiding heeft samengesteld, zodat deze volledig, foutloos en actueel is, kunnen fouten niet uitgesloten worden. Heeft u een fout in deze handleiding ontdekt of wilt u ons een tip ter verbetering meedelen, dan verne- men wij deze graag van u.

U kunt een e-mail sturen aan het onderstaand e-mailadres:

service@wiltec.info

of gebruik het contactformulier op onze website:

<https://www.wiltec.de/contacts/>

De actuele versie van deze handleiding is in meerdere talen te vinden in onze webshop:

<https://www.wiltec.de/docsearch>

Ons postadres is:

WilTec Wildanger Technik GmbH
Königsbenden 12
52249 Eschweiler
Duitsland

Indien u een product wilt terugsturen ter reclamatie, reparatie, ruiling of om welke reden dan ook, ver- zoeken wij u het onderstaand adres te gebruiken. Let op! Om een snelle afhandeling van uw retourzen- ding of ruiling te kunnen verwezenlijken, verzoeken wij u in elk geval ons Serviceteam te contacteren alvorens u het product terugzendt. Gebruik hiervoor het onderstaand adres en/of contactgegevens.

Retouren
WilTec Wildanger Technik GmbH
Königsbenden 28
52249 Eschweiler

E-mail: **service@wiltec.info**

Tel: +49 2403 55592-0 - Fax: +49 2403 55592-15

Inleiding

Wij danken u voor de aanschaf van dit hoogwaardig product. Om het risico op ongelukken en letsel zo veel mogelijk uit te sluiten, verzoeken wij u te allen tijde de basisveiligheidsvoorschriften in acht te nemen bij ingebruikname van dit product. Leest u alstublieft deze gebruikershandleiding zorgvuldig door en stel zeker dat u de inhoud ervan begrepen heeft.

Bewaar deze handleiding zorgvuldig.

Symbolen



Draag een veiligheidsbril! Vonken, spaan, partikeldeeltjes en stof kunnen tijdens de werkzaamheden vrijkomen en letsel aan de ogen toebrengen. Draag daarom altijd een veiligheidsbril wanneer u met dit apparaat werkt.



Draag gehoorbeschermers! Hoge geluiden tijdens het gebruik van het apparaat kunnen het gehoor schade toebrengen. Draag daarom altijd gehoorbeschermers wanneer u met dit apparaat werkt.



Draag veilige werkhandschoenen! Bij het werken met boormachines en toebehoren is belangrijk dat u beschermende werkhandschoenen draagt om uw handen te beschermen tegen onvoorziene ongelukken.

Technische gegevens

Ingangsspanning (V)		230
Frequentie (Hz)		50
Vermogen (W)		80
Max. toerental (toeren/min)		4200
Boordiameter (mm)		3–13
Max. diameter slijpschijf (mm)		60
Slijpschijven	Diameter (mm)	78,7
	Breedte (mm)	10,5
	Korreling	170–200
	Gatdiameter (mm)	18
Gewicht (kg)		12

Bewaar deze handleiding goed!

Deze handleiding is belangrijk voor het raadplegen van de veiligheidsvoorschriften, de voorzorgsmaatregelen, montageinstructies, onderhouds- en inspectie maatregelen, probleemoplossingen, diagrammen en de onderdelenlijst.



Veiligheidsaanwijzingen en voorzorgsmaatregelen

WAARSCHUWING! Bij het gebruik van apparaten, machines en elektrische gereedschappen dienen alle grondliggende veiligheidsaanwijzingen in acht genomen te worden om het risico op brand, stroomshokken en letsel zo laag mogelijk te kunnen houden.

Veiligheidsaanwijzingen

Lees onderstaande aanwijzingen voordat u het apparaat in gebruik neemt. Bewaar de handleiding op een veilige plaats voor toekomstige raadpleging.

- **Houd uw werkplaats schoon en opgeruimd.** Rommelige werkplaatsen verhogen het risico op ongelukken en letsel.
- **Let op de regels van de werkplaats.** Gebruik machines en elektrische apparaten of gereedschappen niet op vochtige of natte plaatsen. Zorg voor een goede verlichting van de werkplek. Het apparaat mag niet aan regen blootgesteld worden. Gebruik het apparaat niet in de buurt van brandbare of explosieve gassen en/of vloeistoffen.
- **Houd kinderen weg.** Kinderen mogen zich in geen enkel geval op de werkplaats of in de werkruimte bevinden. Laat kinderen geen machines, apparaten of gereedschappen bedienen of met verlengkabels spelen.
- **Ongebruikte apparaten opbergen.** Bewaar apparaten of gereedschappen die u niet gebruikt op een veilige en droge plaats om roestvorming te voorkomen. Sluit de ruimte af, zodat kinderen niet erbij kunnen komen.
- **Apparaat niet overbelasten.** Het apparaat werkt beter en veiliger wanneer u binnen de capaciteiten ervan blijft. Gebruik geen extra onderdelen om het vermogen of de capaciteit van het apparaat te verhogen.
- **Gebruik het juiste gereedschap of apparaat.** Gebruik geen gereedschappen die niet voor de uit te voeren werkzaamheden bedoeld zijn. Gebruik geen kleine apparaten of machines voor industriële werkzaamheden.
- **Draag geschikte werkkleding.** Draag geen losse kleding of sieraden. Deze zouden in de bewegende delen van het apparaat kunnen komen. Draag veilige en (elektrisch) niet-geleidende werkkleding en slipvaste werkschoenen. Bind lange haren vast.
- **Oog- en gehoorbescherming dragen.** Draag bij het werken met chemische producten een gecertificeerde, spatwatervaste veiligheidsbril. Afhankelijk van uw werkzaamheden wordt aangeraden en veiligheidsbril te dragen welke stoten kan opvangen. Bij werkzaamheden waarbij spaan, hout, metaaldeeltjes vrijkomen is het belangrijk een volledige gezichtsbeschermer te dragen. Draag een mondkapje indien er chemische gassen of dampen vrij zouden kunnen komen.
- **Stroomkabel voor oorspronkelijk doel gebruiken.** Pas de stroomkabel niet aan en trek niet aan de kabel om de stekker uit het stopcontact te nemen. Hang geen gereedschappen aan de kabel.
- **Leun niet te veer.** Let altijd op een stabiele houding en behoud uw evenwicht. Buk niet over werkende machines heen.
- **Gereedschappen en apparaten zorgvuldig onderhouden.** Houd het gereedschap schoon en scherp voor een veiliger gebruik en betere inzetbaarheid. Volg de aanwijzingen voor het insmeren en vervangen van de onderdelen en toebehoren op. Controleer regelmatig de stroomkabel van het apparaat en laat deze direct vervangen indien het beschadigd is. De kabel mag uitsluitend door vakkundig personeel vervangen worden. Houd de handgreep altijd schoon en vrij van vetten en olie.
- **Stroomkabel loskoppelen.** Neem de stekker uit het stopcontact wanneer het apparaat niet gebruikt wordt of wanneer u onderhoud gaat uitvoeren. Ook bij het vervangen van onderdelen of toebehoren dient de stekker losgekoppeld te worden.
- **Verwijder instelsleutels.** Controleer altijd of alle insteek- en instelsleutels zijn verwijderd voordat u het apparaat inschakelt. Neem ook gereedschappen en andere objecten weg om gevaren te vermijden. Maak hier een gewoonte van.
- **Voorkom een plotselinge start.** Let erop dat het apparaat niet plotseling en ongewild kan starten. Draag het apparaat nooit bij de schakelaar. Zorg ervoor dat de schakelaar op OFF staat

voordat u de stekker in het stopcontact steekt. Houd uw vinger weg van de schakelaar wanneer u het apparaat beweegt, draagt of transporteert.

- **Gecertificeerde verlengkabel gebruiken.** Indien u het apparaat buiten gaat gebruiken, dient de verlengkabel geschikt te zijn voor werkzaamheden buitenshuis.
- **Blijf waakzaam.** Richt uw volledige concentratie op uw werkzaamheden. Ga met verstand te werk. Bedien het apparaat niet wanneer u moe bent.
- **Controleer beschadigde onderdelen.** Voor het gebruik van het apparaat dient u alle onderdelen te controleren op schade. Indien u schade vaststelt dat de functionaliteit van het apparaat negatief zou kunnen beïnvloeden, mag u het apparaat niet gebruiken. Controleer eveneens de uitrichting en verbindingen van de bewegende delen. Kapotte, beschadigde, gescheurde, gebroken of versleten onderdelen dienen direct gerepareerd of vervangen te worden. Laat dit door gekwalificeerd vakpersoneel uitvoeren. Gebruik het apparaat niet indien de in- en uitschakelaar niet correct functioneert.
- **Bescherm uzelf tegen stroomschokken.** Vermijd lichamelijk contact met gearde oppervlakken, zoals buizen, koelkasten, etc.
- **Vervangonderdelen en toebehoren.** Gebruik uitsluitend dezelfde originele onderdelen. Het gebruiken van andere onderdelen leidt tot verlies van de garantie. Gebruik uitsluitend toebehoren die voor het apparaat bestemd zijn.
- **Gebruik het apparaat niet wanneer u onder invloed van alcohol, drugs, of medische middelen bent.** Lees altijd de bijsluiter om vast te stellen of medicatie invloed heeft op uw concentratievermogen. In geval van twijfel mag het apparaat niet gebruikt worden.
- **Houd het apparaat ver van vloeistoffen.** Dit apparaat is uitsluitend voor het droge slijpen bedoeld.
- **Let bij het slijpen goed op de boren.** Deze kunnen erg heet worden. Wees voorzichtig en laat de boren eerst afkoelen voordat u deze aanraakt.
- **De slijpkop kan heet worden.** Dit is normaal en duidt niet op een defect. Wees voorzichtig in de omgang.

Elektrische veiligheid

- Indien uw apparaat op het huishoudelijke stroomnetwerk met een nominale stroomspanning van 230 V/50 Hz wordt aangesloten, zorg er dan voor dat het stopcontact aan deze waarden voldoet. Sluit het apparaat nooit aan op een 110 V-stroomnetwerk. Dit kan tot zware ongelukken en complicaties leiden. Daarnaast is dit levensgevaarlijk! De stekker en stopcontacten hebben verschillende vormen om dit soort ongelukken te vermijden.
- Voer in geen enkel geval aanpassingen aan de kabel door. Bij twijfel raadpleeg een elektricien.

Gebruik

1. Houd de mesuitrichter (37) vast, de bladhouder (38) kan door het draaien van de borgmoer (41) losgedraaid worden. Plaats de boor in de mesuitrichter (37).



2. Druk op de schakelaar (2) totdat het veerblad (4) uitzet. De bijgeleverde bevestigingshouder (42) dient in het bevestigingsframe (7) gestoken te worden totdat de mesuitrichter (37) in het bevestigingsframe (7) vergrendeld is.



3. Positie van de boor instellen: de bovenkant van de boor dient de bovenkant van de aansluitklem (6) stevig te raken. Het veerblad (4) moet de moer van de boor vastklemmen.



4. Draai de borgmoer (41) en laat de bladhouder (38) de boor stevig in klemmen.



5. Trek de bijgeleverde bevestigingshouder (42) uit en monter het in de standvoet (36).

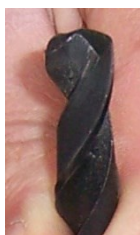
LET OP! Zorg ervoor dat de slag op de mesuitrichter (37) in de moer op de standvoet (36) is gestoken. Beweeg de mesuitrichter (37) van de ene kant naar de andere en begin met het slijpen. Indien er tussen de slijpschijf en boor geen geluid te horen is, trek dan het hulpstuk (35) uit en draai deze 180 graden. Vervolgens opnieuw slijpen. Het proces is hetzelfde als hierboven beschreven.



6. Plaats get hulpstuk (35) op de afstandshouder (14) welke in de achterste hoek van de boor ingezet is en draai het hulpstuk (35) naar links en rechts. Voer het slijpproces uit. Indien er geen geluid waar te nemen is tussen de boor en de slijpschijf, dan trekt u het hulpstuk (35) uit, draait u deze 180 graden en voert vervolgens op nieuw het slijpproces uit. De werkwijze is hetzelfde als hierboven beschreven. De bewerking is hiermee voltooid.



Voor het slijpen



Na het slijpen



LET OP!

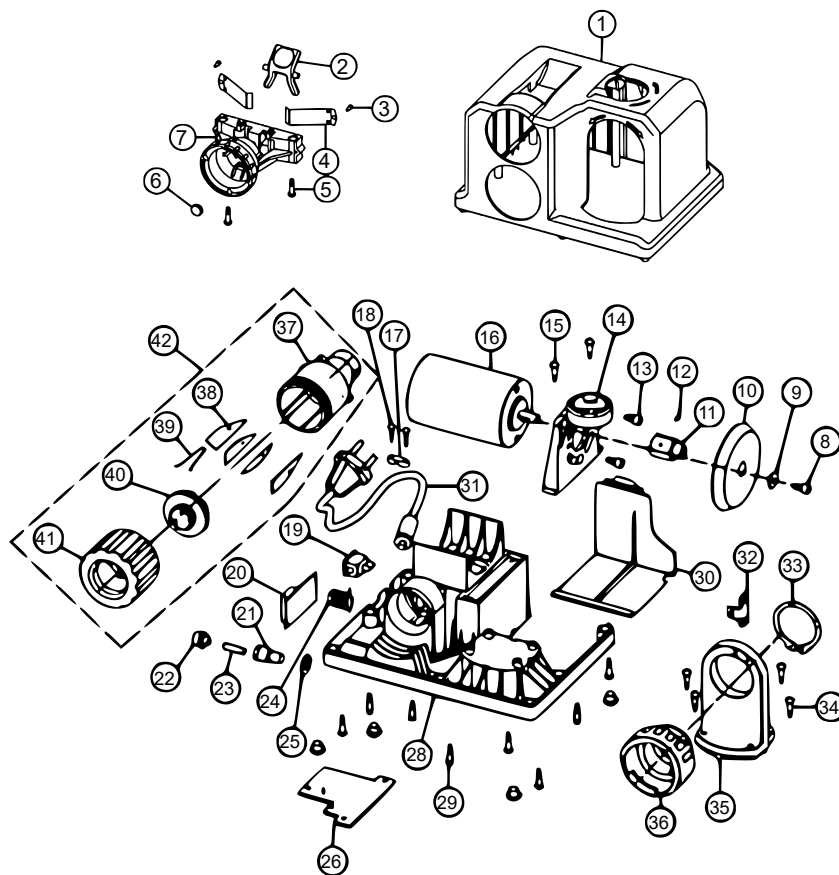
- De machine mag uitsluitend gebruikt worden wanneer deze correct en goed geard is.

- De machine mag alleen gestart worden wanneer een veilig gebruik van het apparaat gegarandeerd kan worden.
- Het is niet toegestaan met objecten of lichaamsdelen de slijpschijf aan te raken. Dit kan tot ongelukken met (zwaar) letsel leiden.

Reiniging

- Let erop dat de bovenkant van het apparaat vrij is van zand, vuil en vet. Gebruik uitsluitend een mild sopje of een niet-chemisch oplosmiddel. Gebruik geen oplosmiddelen op basis van aardolie.
- Houd de ventilatie-openingen vrij van objecten. Dek deze niet af!

Explosietekening en onderdelenlijst



Nr.	Betekening	Aant.	Nr.	Betekening	Aant.
1	Bovenste behuizing	1	22	Veiligheidsmoer	1
2	Schakelaar	1	23	Veiligheidsstuk	1
3	Schroeven	2	24	Zelfinductie	1
4	Veerblad	2	25	Borgmoer voor veiligheidsblok	1
5	Schroeven	2	26	Afdekking	1
6	Aansluitklem	1	27	Bekleding	4
7	Bevestigingsframe	1	28	Basis	1
8	Schroeven	2	29	Schroeven	11
9	Sluitring	1	30	Stofafdekking	1



10	Slijpschijf	1	31	Kabel	1
11	Verbindingsstuk	1	32	Printplaatconnector	1
12	Schroef	1	33	Klemveer	1
13	Schroeven	2	34	Schroeven	4
14	Afstandhouder	1	35	Houder	1
15	Schroeven	2	36	Standvoet	1
16	Motor	1	37	Mesuitrichter	1
17	Kabelhouder	1	38	Bladhouder (meshouder)	6
18	Schroeven	2	39	Metalen veer	6
19	Schakelaar	1	40	Overgangsbuis	1
20	Platine	1	41	Borgmoer	1
21	Veiligheidsblok	1	42	Bijgeleverde bevestigingshouder voor 35–39	

Onderstaande aandachtig doorlezen en begrijpen!

De fabrikant en/of handelaar heeft de onderdelenlijst uit deze handleiding uitsluitend als referentie beschikbaar gesteld. Zowel de fabrikant als de handelaar verklaren noch garanderen tegenover de koper dat deze tot het vervangen van enig onderdeel van het product bevoegd is. De fabrikant en/of handelaar verklaart hierbij expliciet dat het vervangen van onderdelen en het uitvoeren van reparaties uitsluitend door gecertificeerde en erkende monteurs van de fabrikant of een erkende servicepartner mag gebeuren en nadrukkelijk niet door de koper of gebruiker van het product. De koper draagt alle verantwoordelijkheid en is aansprakelijk voor alle consequenties die voortvloeien uit het zelfstandig doorvoeren van reparaties, installeren van toebehoren of vervangen van onderdelen.

Afvalverwerkingsvoorschriften

De EU-richtlijn (2012/19/EU, WEEE) ter inzameling en verwerking van (oude) elektrische apparaten regelt de inzameling van oude elektrische en elektronische apparaten binnen de EU en is ook op nationaal niveau geratificeerd.

Alle *WilTec*-apparaten die onder de WEEE-richtlijn vallen zijn met het doorkruiste containersymbool aangeduid. Dit symbool geeft aan dat het apparaat niet met het huishoudelijk afval weggegooid mag worden.

Wiltec Wildanger GmbH is in het Duitse EAR-afvalregister geregistreerd onder het WEEE-registratienummer DE45283704.

Inzameling en verwerking van gebruikte elektrische en elektronische apparaten is toepasbaar in alle landen van de Europese Unie en overige landen die over een nationaal inzamel- en verwerkingssysteem beschikken. Het symbool dat op het apparaat of de verpakking ervan is afgebeeld, geeft aan dat het product niet met het huishoudelijke afval gecombineerd mag worden. Het product dient naar een afvalverwerkingslocatie te worden gebracht, waar het recyclen van elektrische en elektronische apparaten wordt verzorgd.

Met uw bijdrage aan het correct verwerken van elektrisch afval helpt u mee aan het beschermen van het milieu en de gezondheid van uw medemens. Milieu en gezondheid worden door het verkeerd verwerken van elektrisch afval in gevaar gebracht. Eveneens helpt het recyclen van materialen het onnodig verbruik van grondstoffen te verminderen.

Verdere informatie over het recyclen van dit product verkrijgt u bij uw gemeente, op de website van de rijksoverheid en/of bij de verkoper waar u het product gekocht heeft.



Adres:
WilTec Wildanger Technik GmbH
Königsbenden 12 / 28
52249 Eschweiler
Duitsland

Belangrijk:

Het op welke manier dan ook kopiëren van deze handleiding en/of gebruik ervan voor commerciële doeleinden, is uitsluitend toegestaan met vooraf verkregen schriftelijke toestemming van *WilTec Wildanger Technik GmbH*.