

Manuale di istruzioni

Pulitore automatico per piscine

61946, 61947

XPO ^{the} **tool**
experts



Immagine a scopo rappresentativo, può variare a seconda del modello

Prima della messa in funzione del dispositivo leggere e osservare le istruzioni per l'uso e le norme di sicurezza.

Con riserva di modifiche tecniche!

Come conseguenza del costante sviluppo del prodotto, illustrazioni, passaggi funzionali e dati tecnici possono essere soggetti a leggere variazioni.



Le informazioni contenute in questo documento sono soggette a modifiche senza preavviso. Nessuna parte di questo documento può essere copiata o riprodotta in qualunque forma senza previo consenso scritto di WilTec Wildanger Technik GmbH. Tutti i diritti riservati.

WilTec Wildanger Technik GmbH non si assume alcuna responsabilità per eventuali errori presenti in questo manuale di istruzioni o negli schemi di collegamento.

Sebbene WilTec Wildanger Technik GmbH abbia perseguito ogni sforzo per garantire che il presente manuale utente sia completo, corretto e aggiornato, non possono essere esclusi eventuali errori.

Se ha proposte di miglioramento o errori da segnalare, non esiti a contattarci.

Inviateci un'e-mail a:

service@wiltec.info

o utilizzi il nostro modulo di contatto:

<https://www.wiltec.de/contacts/>

La versione aggiornata di queste istruzioni è disponibile in più lingue nel nostro shop online, al link:

<https://www.wiltec.de/docsearch>

Il nostro indirizzo postale è:

WilTec Wildanger Technik GmbH
Königsbenden 12
52249 Eschweiler
Germania

Se desidera spedire indietro un articolo per la sua sostituzione, riparazione o altro, vi preghiamo di utilizzare il seguente indirizzo. Attenzione! Per poter garantire una gestione efficiente del reclamo o del reso, contatti il nostro servizio di assistenza prima di effettuare la spedizione.

Reparto resi
WilTec Wildanger Technik GmbH
Königsbenden 28
52249 Eschweiler
Germania

E-mail: **service@wiltec.info**

Tel: +49 2403 55592-0

Fax: +49 2403 55592-15

Introduzione

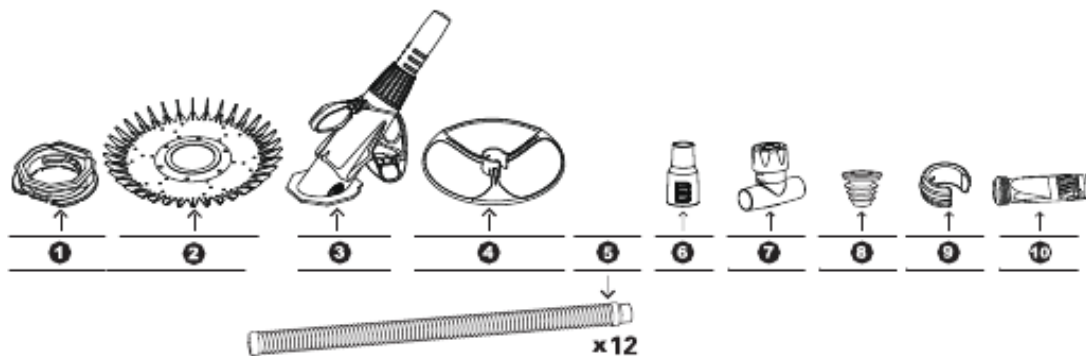
Grazie per aver scelto di acquistare questo prodotto di qualità. Per ridurre al minimo il rischio di lesioni, vi preghiamo di prendere sempre alcune precauzioni di sicurezza basilari durante l'utilizzo del prodotto. Vi preghiamo pertanto di leggere attentamente le presenti istruzioni e di assicurarvi di averne compreso il contenuto.

Conservare con cura il presente manuale.

Indicazioni di sicurezza

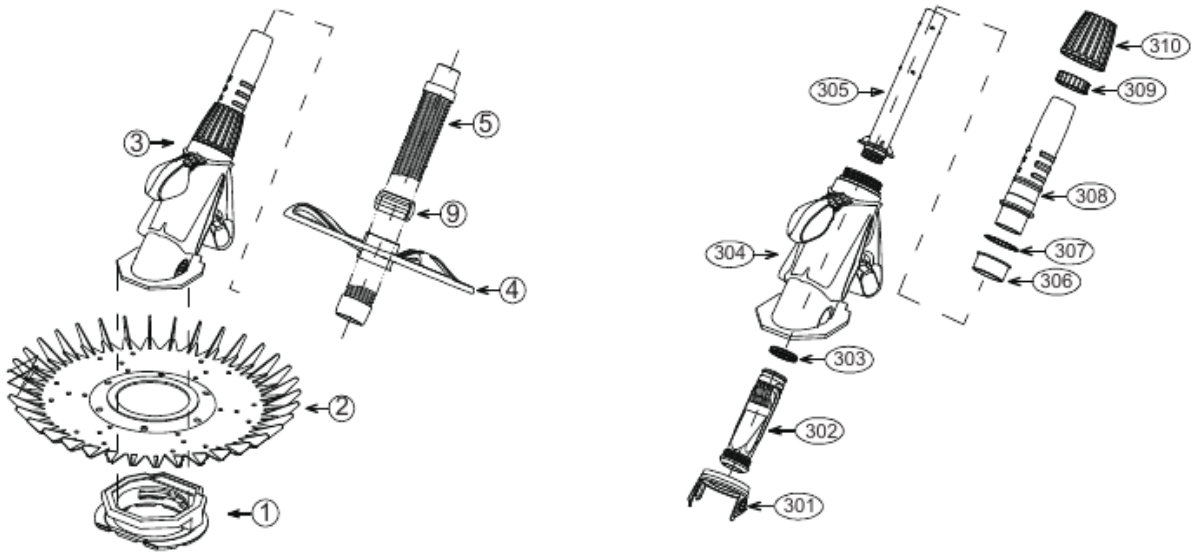
- Questo apparecchio non è destinato all'uso da parte di persone (compresi i bambini) con ridotte capacità fisiche, sensoriali o mentali, o con mancanza di esperienza e conoscenza, a meno che non siano state supervisionate o istruite sull'uso dell'apparecchio da una persona responsabile della loro sicurezza.
- Il pulitore per fondo piscine non deve essere azionato quando ci sono persone nella piscina.
- Il pulitore da fondo deve essere rimosso dalla piscina dopo l'uso.
- Scollegare la pompa del filtro prima di pulire il pulitore per fondo.
- Non giocare con il dispositivo – **pericolo di annegamento!**
- Assicurarvi che il pavimento intorno alla piscina sia asciutto – **pericolo di scivolamento!**

Lista dei componenti



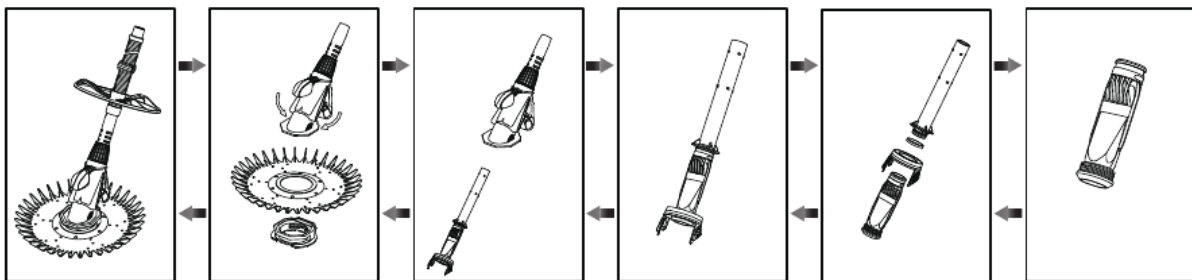
Nº	Denominazione	Nº	Denominazione
1	Base	6	Manometro di aspirazione
2	Bordatura	7	Regolatore di flusso
3	Corpo	8	Adattatore universale
4	Ruota di rinvio	9	Peso del tubo
5	Segmenti di tubo flessibile	10	Membrana

Vista esplosa e lista dei componenti



Nº	Denominazione	Nº	Denominazione
1-5, 9	(ved. sopra)	306	Boccola
301	Morsetto	307	Rondella
302	Membrana	308	Tubo esterno
303	Ghiera a O	309	Ghiera a C
304	Alloggiamento	310	Dado
305	Camera d'aria		

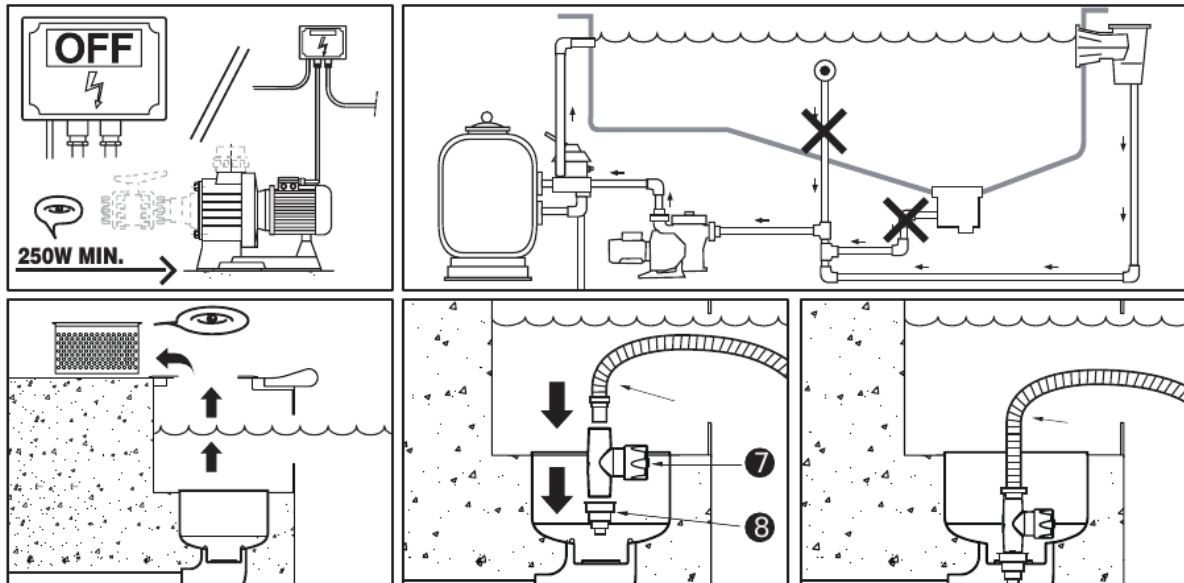
Montaggio e sostituzione della membrana



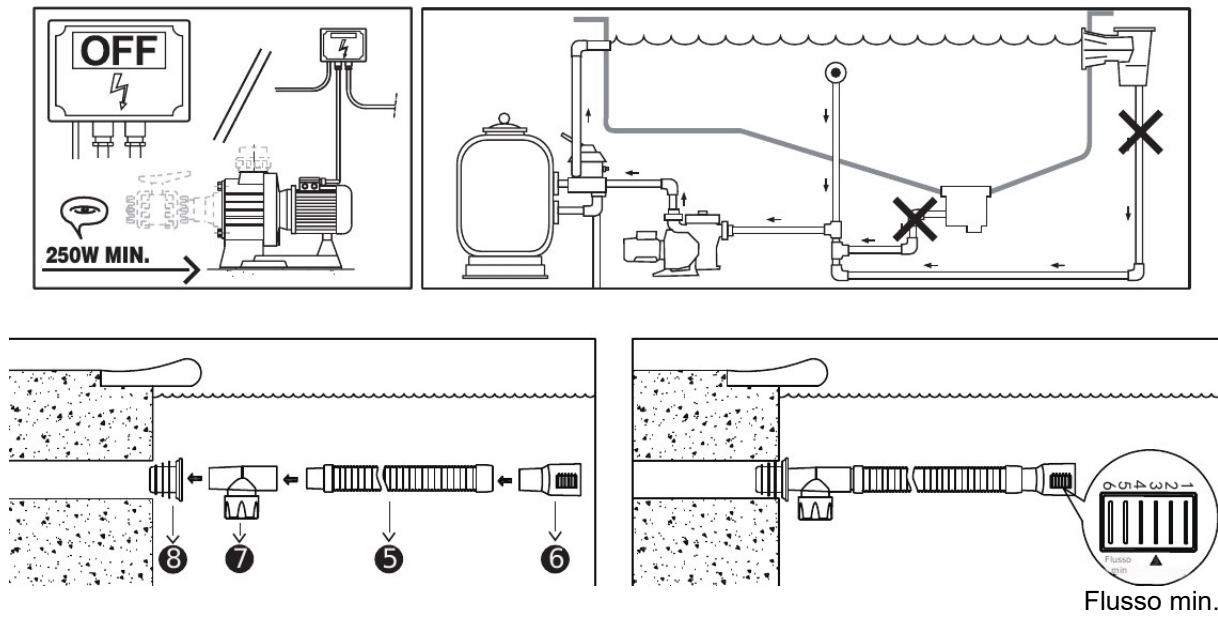
Nota! Quando si allega il componente 2, il componente 1 non deve essere rimossa del componente 3. Basta agganciare il componente 2 al componente 1.

Importante! Prima di collegare il pulitore al sistema di filtraggio, il prodotto deve trovarsi sott'acqua, per evitare che aspiri aria. I tubi devono riempirsi d'acqua. Regolare il regolatore di flusso per ottenere prestazioni migliori.

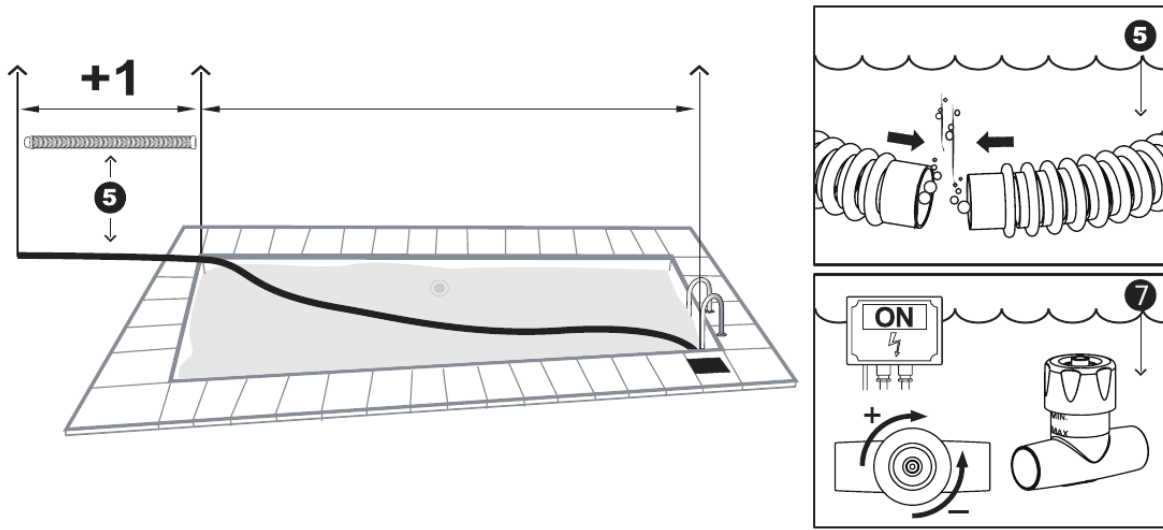
Skimmer



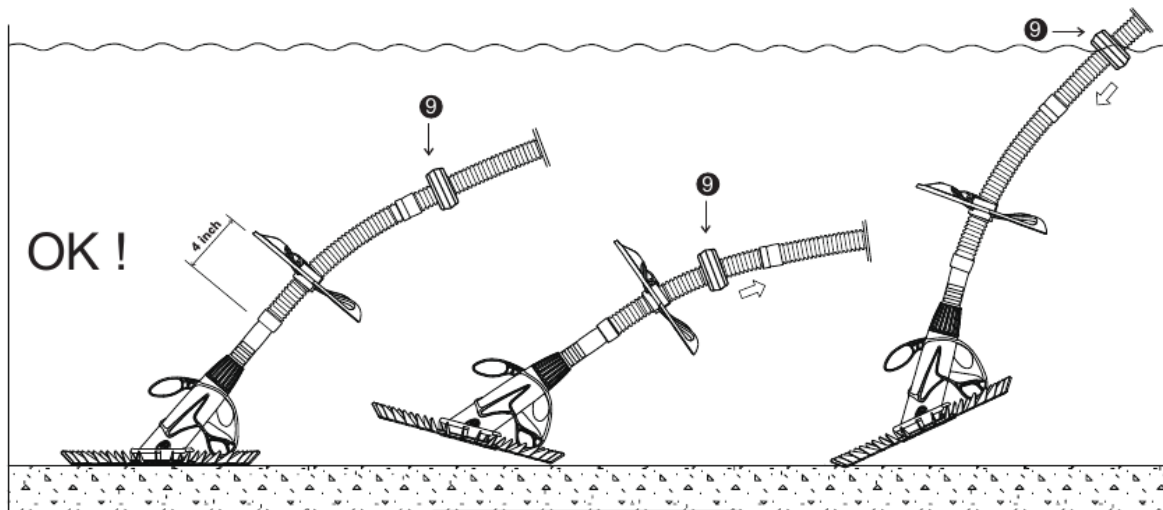
Ugello di aspirazione



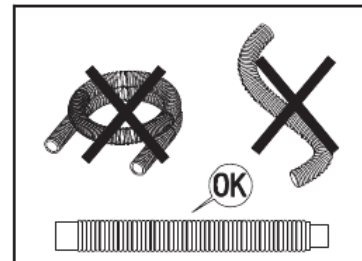
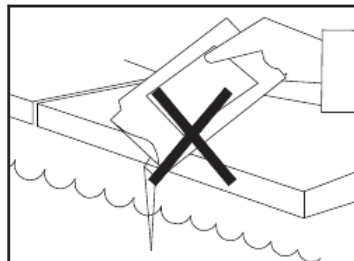
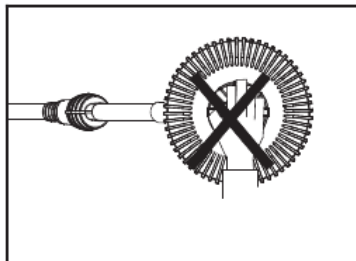
Sezione del tubo flessibile



Regolazione



Importante!





Indicazioni per la risoluzione dei problemi

Problema	Soluzione suggerita
Il pulitore non si avvia, non si ferma e non si muove.	Assicurarsi che il filtro sia pulito e che la pompa sia accesa.
	Spegnere l'aspirazione di sicurezza. Assicurarsi che lo scarico principale sia chiuso.
	Assicurarsi che la piastra a vuoto sia installata correttamente.
	Controllare che il pulitore e il tubo siano privi di sacche d'aria.
Il pulitore manca alcuni punti della piscina.	Controllare che la membrana non sia danneggiata o bloccata.
	Assicurarsi che sia installata la quantità corretta di tubo. Provare ad aggiungere o a togliere uno o due tratti di tubo.
	Assicurarsi che tutte le linee di ritorno dirigano il flusso d'acqua verso il fondo della piscina. Regolare le sfere o usare un collettore d'acqua.
Il pulitore non sale.	Assicurarsi che il tubo sia dritto e non annodato.
	Assicurarsi che l'acqua della piscina sia correttamente bilanciata. Un pH elevato e/o la mancanza di cloro renderanno le pareti molto scivolose.
	Aumentare l'aspirazione con la manopola di controllo della velocità.
Il pulitore impiega troppo tempo per scalare le pareti o uscire dall'acqua.	Controllare che il braccio del galleggiante sia nella posizione corretta. Nota: nelle piscine con un angolo di 90 gradi tra la parete e il pavimento, il pulitore non riesce a salire.
	Ridurre la forza di aspirazione usando il regolatore di velocità.
Stick di pulizia negli angoli, sotto le scale, sotto le luci o sui gradini della piscina.	Regolare il peso del tubo in dotazione verso la testa del pulitore.
	Assicurarsi che sia stata installata la quantità corretta di tubo. Provare ad aggiungere o togliere uno o due pezzi di tubo.
	Assicurarsi che tutti i ritorni dirigano il flusso d'acqua verso il fondo della piscina. Regolare le sfere o usare un collettore d'acqua.
	Aggiungere motori per tubi flessibili opzionali e/o sostituire il deflettore delle ruote con uno più grande.

Indicazione importante

La riproduzione, anche parziale, e l'utilizzo a fini commerciali, anche solo di parti del prodotto, sono autorizzati solo previo consenso scritto da parte di Wildanger Technik GmbH.