

Gebruikershandleiding

Automatische poolreiniger

61946, 61947

XPO ^{the} **tool**
experts



Afgebeeld product kan per model enigszins afwijken

Vóór ingebruikname de handleiding en veiligheidsvoorschriften lezen en toepassen!

Onder voorbehoud van technische aanpassingen!

Vanwege constante technische ontwikkelingen kunnen afbeeldingen, het stappenplan en technische gegevens enigszins afwijken.



De informatie in dit document kan te allen tijde zonder aankondiging vooraf gewijzigd worden. Het is niet toegestaan dit document zonder schriftelijke toestemming vooraf te kopiëren of op welke manier dan ook (deels) te vermenigvuldigen. Alle rechten zijn voorbehouden.

WilTec Wildanger Technik GmbH is niet aansprakelijk voor eventuele fouten in deze gebruiksaanwijzing of de daaraan aangesloten overzichten en schema's.

Hoewel *WilTec Wildanger Technik GmbH* met de grootst mogelijke zorg deze gebruikershandleiding heeft samengesteld, zodat deze volledig, foutloos en actueel is, kunnen fouten niet uitgesloten worden. Heeft u een fout in deze handleiding ontdekt of wilt u ons een tip ter verbetering meedelen, dan verne- men wij deze graag van u.

U kunt een e-mail sturen aan het onderstaand e-mailadres:

service@wiltec.info

of gebruik het contactformulier op onze website:

<https://www.wiltec.de/contacts/>

De actuele versie van deze handleiding is in meerdere talen te vinden in onze webshop:

<https://www.wiltec.de/docsearch>

Ons postadres is:

WilTec Wildanger Technik GmbH
Königsbenden 12
52249 Eschweiler
Duitsland

Indien u een product wilt terugsturen ter reclamatie, reparatie, ruiling of om welke reden dan ook, ver- zoeken wij u het onderstaand adres te gebruiken. Let op! Om een snelle afhandeling van uw retourzen- ding of ruiling te kunnen verwezenlijken, verzoeken wij u in elk geval ons Serviceteam te contacteren alvorens u het product terugzendt. Gebruik hiervoor het onderstaand adres en/of contactgegevens.

Retouren
WilTec Wildanger Technik GmbH
Königsbenden 28
52249 Eschweiler

E-mail: **service@wiltec.info**

Tel: +49 2403 55592-0 - Fax: +49 2403 55592-15

Inleiding

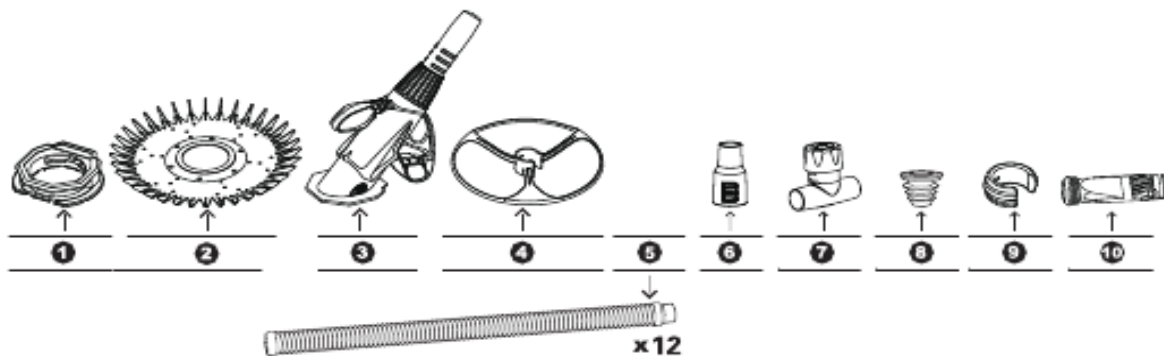
Wij danken u voor de aanschaf van dit hoogwaardig product. Om het risico op ongelukken en letsel zo veel mogelijk uit te sluiten, verzoeken wij u te allen tijde de basisveiligheidsvoorschriften in acht te nemen bij ingebruikname van dit product. Leest u alstublieft deze gebruikershandleiding zorgvuldig door en stel zeker dat u de inhoud ervan begrepen heeft.

Bewaar deze handleiding zorgvuldig.

Veiligheidsaanwijzingen

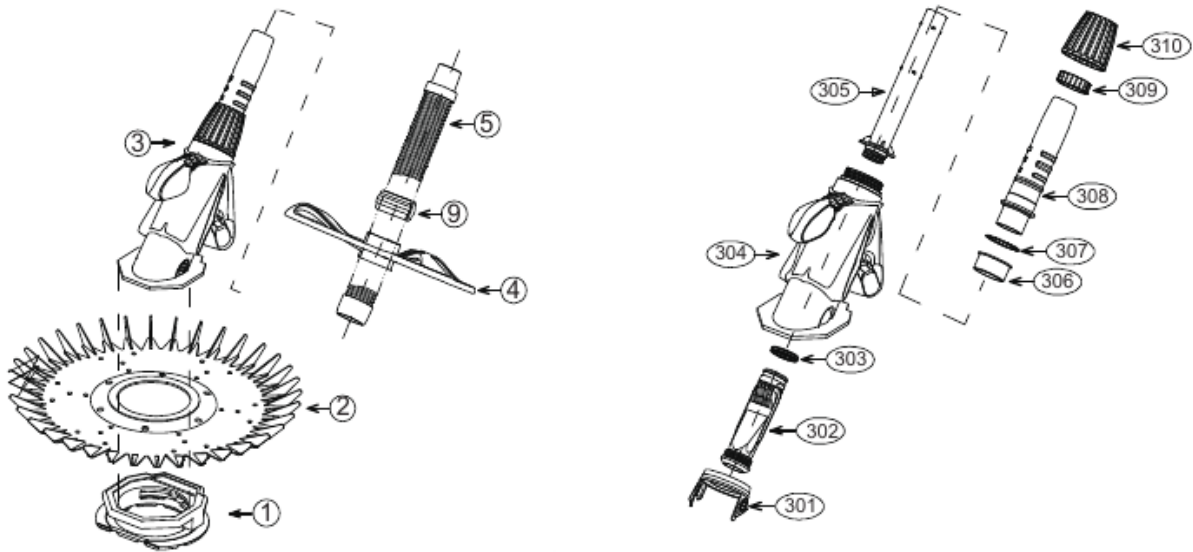
- Dit apparaat mag niet door personen met een mentale, geestelijke, zintuigelijke of fysieke beperking of personen met gebrek aan ervaring en/of kennis worden gebruikt (hieronder ook kinderen), tenzij deze door een persoon worden bijgestaan en/of begeleid, die de veiligheid van deze personen kan garanderen of hen correct kan informeren over het juiste gebruik van het apparaat. Kinderen dienen altijd onder toezicht van een volwassen persoon te staan, zodat kan worden voorkomen dat zij met het apparaat spelen.
- Deze poolreiniger mag niet worden gebruikt wanneer er zich personen in het zwembad bevinden.
- De poolreiniger dient na afloop van de werkzaamheden uit de pool te worden verwijderd.
- Verwijder de verbinding met de filterpomp voordat u de poolreiniger gaat schoonmaken.
- Speel niet met het apparaat. **Verdrinkingsgevaar!**
- Let erop dat de bodem van het zwembad droog is. **Uitglijdgevaar!**

Onderdelen



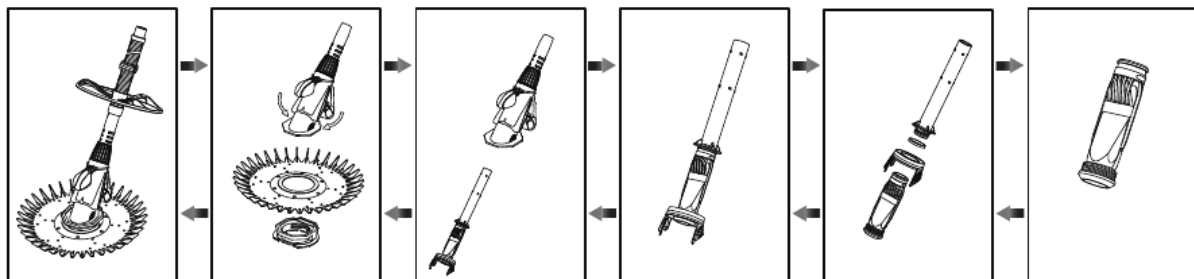
Nr.	Betekening	Nr.	Betekening
1	Standvoet	6	Aanzuig-Manometer
2	Omranding	7	Doorstroomregelaar
3	Lichaam (frame)	8	Universeel mondstuk
4	Loopwiel	9	Slangbalansstuk
5	Slangen	10	Membraan

Explosietekening en onderdelenlijst



Nr.	Betekening	Nr.	Betekening
1-5, 9	(zie hiervoor)	306	Aansluitstuk
301	Klemstuk	307	Sluitring
302	Membraan	308	Buitenste buis
303	O-vormige ring	309	C-vormige ring
304	Behuizing	310	Moer
305	Binnenste buis		

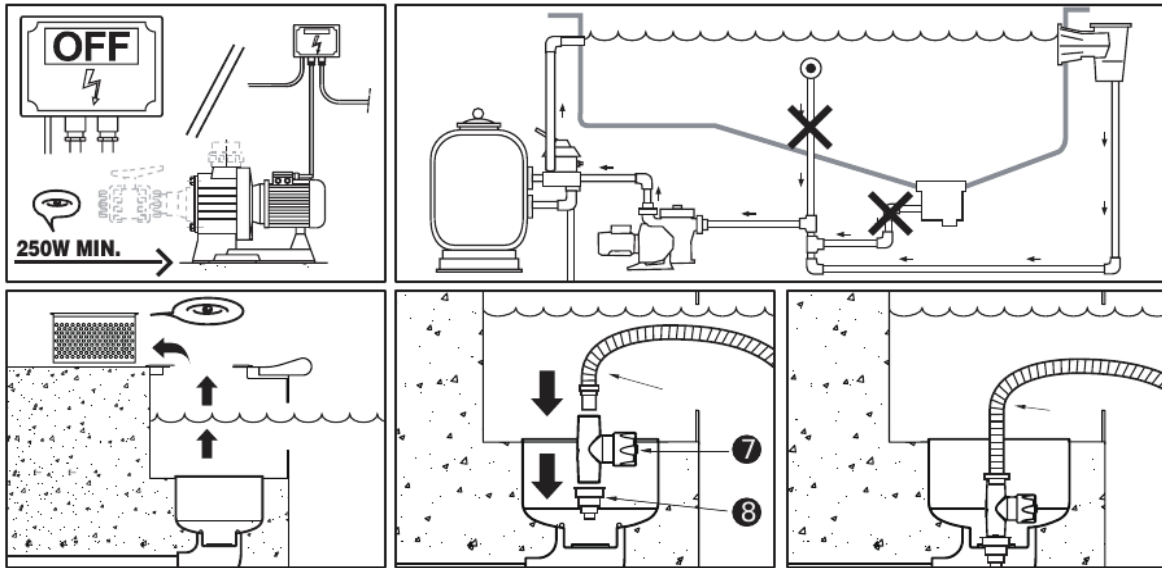
Montage en vervangen van het membraan



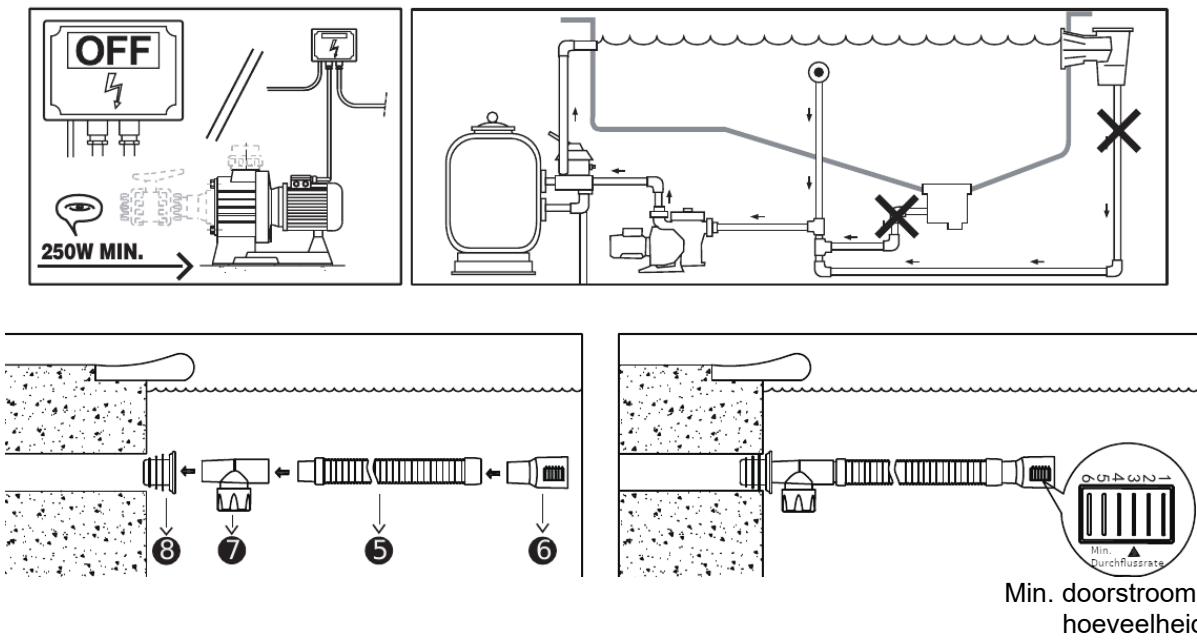
Belangrijk! Bij het bevestigen van onderdeel 2 hoeft onderdeel 1 niet uit onderdeel 3 te worden verwijderd. Klik eenvoudig onderdeel 2 op onderdeel 1.

Belangrijke instructie! Voordat de reiniger aan het filtersysteem aangesloten wordt, moet het product onder water zijn. Zo wordt het aanzuigen van lucht vermeden. De slangen dienen met water gevuld te zijn. Stel de doorstroomregelaar in om het grootste vermogen van de reiniger te behalen.

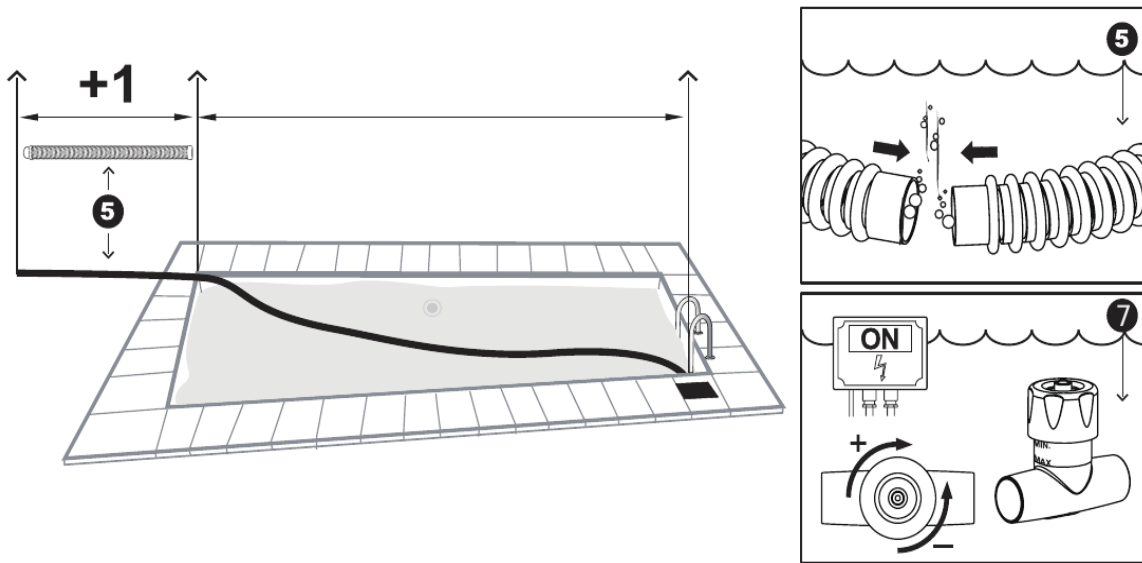
Skimmer



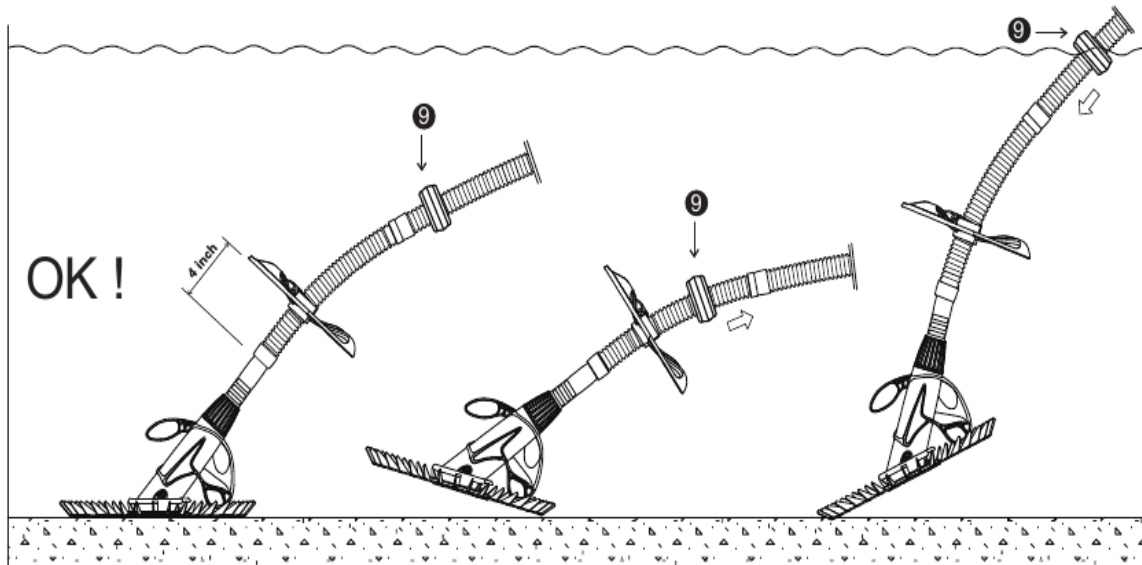
Inlaatmondstuk



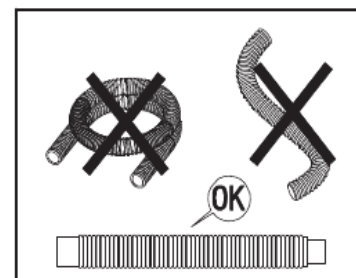
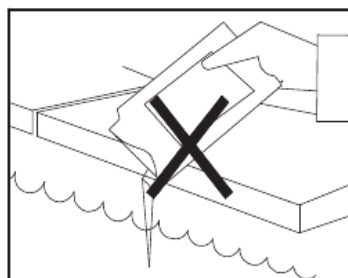
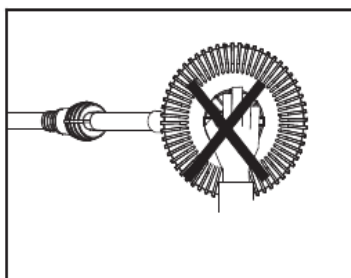
Slang aanleggen



Instellen



Belangrijk!





Problemen en oplossingen

Probleem	Mogelijke oplossingen
De reiniger start en stopt of beweegt helemaal niet.	Zorg ervoor dat het filter schoon en de pomp ingeschakeld is.
	Schakel de veiligheidsafzuiging uit. Zorg ervoor dat de hoofdafvoer gesloten is.
	Zorg ervoor dat de vacuümplaat correct is geïnstalleerd.
	Controleer of de reiniger en de slang vrij zijn van luchtbellen.
	Controleer het membraan op schade of verstoppingen.
De reiniger slaat plekken in het zwembad over.	Zorg ervoor dat de juiste hoeveelheid slangen is geïnstalleerd. Probeer een of twee stukken slang toe te voegen of te verwijderen.
	Zorg ervoor dat alle retourleidingen het water naar de bodem van het zwembad leiden. Pas de kogels aan of gebruik een waterverdeler.
	Zorg ervoor dat de slang recht is en niet in de knoop zit.
De reiniger stijgt niet op.	Zorg ervoor dat het zwembadwater goed in balans is. Een hoge pH en/of een gebrek aan chloor maken de wanden zeer glad.
	Verhoog de zuigkracht met de snelheidsregelaar.
	Controleer of de vlotterarm in de juiste stand staat. Opmerking: In zwembaden met een scherpe hoek van 90 graden tussen de wand en de vloer is het voor de reiniger niet mogelijk om omhoog te klimmen.
De reiniger doet er te lang over om aan de wanden hoog te klimmen of uit het water te stijgen.	Verminder de zuigkracht met de snelheidsregelaar.
	Stel het bijgeleverde slanggewicht af op de reinigingskop.
Schoonmaaksticks liggen in de hoeken, onder de ladders, onder de lampen of op de treden van het zwembad.	Zorg ervoor dat de juiste hoeveelheid slangen is geïnstalleerd. Probeer een of twee stukken slang toe te voegen of te verwijderen.
	Zorg ervoor dat alle retourleidingen het water naar de bodem van het zwembad leiden. Pas de kogels aan of gebruik een waterverdeler.
	Voeg optionele slangmotoren toe en/of vervang de wieldeflector door een groter exemplaar.

Belangrijk:

Het op welke manier dan ook kopiëren van deze handleiding en/of gebruik ervan voor commerciële doeleinden, is uitsluitend toegestaan met vooraf verkregen schriftelijke toestemming van *WilTec Wildanger Technik GmbH*.