

Bruksanvisning

Automatisk pooldammsugare

61946, 61947

XPO ^{the} **tool**
experts



Liknande bild, olikheter mellan modeller är möjliga

Läs bruksanvisningen och följ säkerhetsanvisningarna innan produkten tas i bruk.

Med reservation för eventuella tekniska ändringar!

Beroende på ständig vidareutveckling kan det skiljas något mellan produkt och illustrationer, funktionssteg eller tekniska data.



Vid informationerna i denna bruksanvisning förbehåller vi oss rätten till oanmälda ändringar. Ingen del av detta dokument får kopieras eller mångfaldigas på annat sätt utan föregående skriftligt samtycke. Alla rättigheter reserverade.

WilTec Wildanger Technik GmbH övertar inget ansvar för eventuella fel i denna bruksanvisning eller kopplingsschemana.

Fastän WilTec Wildanger Technik GmbH har gjort allt det kan för att ge dig en fullständig, felfri och aktuell bruksanvisning, kan fel inte uteslutas.

Har du hittat ett fel eller har du ett förslag till en förbättring? Du får gärna kontakta oss per e-post eller vårt kontaktformulär. Vi ser fram emot ditt meddelande.

Vår e-postadress:

service@wiltec.info

Vårt kontaktformulär:

<https://www.wiltec.de/contacts/>

Den aktuella versionen av denna bruksanvisning i flera språk hittar du på vår nätbutik:

<https://www.wiltec.de/docsearch>

Vår postadress är:

WilTec Wildanger Technik GmbH
Königsbenden 12
52249 Eschweiler
TYSKLAND

Använd följande adress för att skicka tillbaka varorna på grund av utbyte, reparation eller andra skäl. Obs! Kontakta vårt serviceteam för att säkerställa en smidig reklamation eller utbyte.

Retourenabteilung
WilTec Wildanger Technik GmbH
Königsbenden 28
52249 Eschweiler
TYSKLAND

E-post: **service@wiltec.info**
Tel: +49 2403 55592-0
Fax: (+49 2403 55592-15)

Introduktion

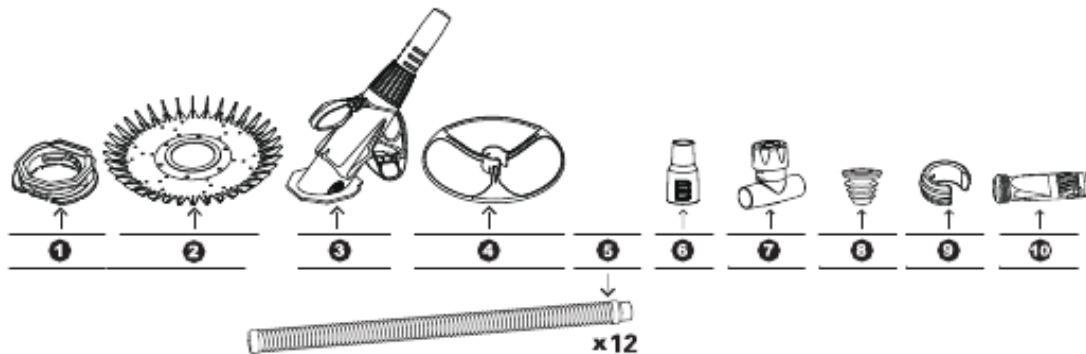
Tack för att du köpte denna kvalitetsprodukt. Vi ber dig att alltid vidta grundläggande säkerhetsåtgärder när du använder produkten för att minimera skaderisken. Läs noga igenom bruksanvisningen och förvissa dig att du har förstått allt.

Förvara bruksanvisningen så att den står till förfogande.

Säkerhetsanvisningar

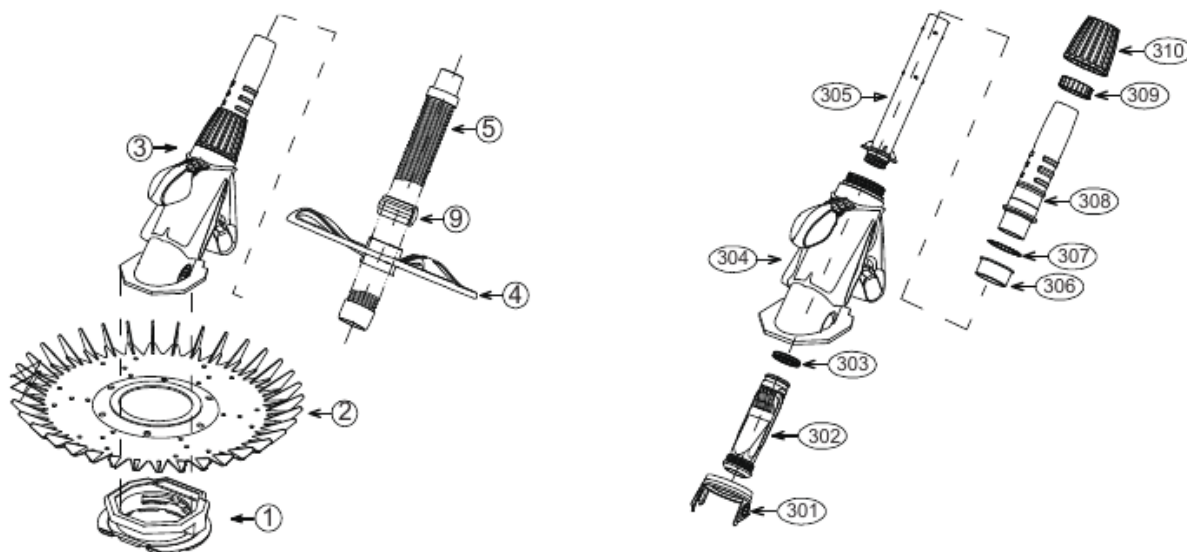
- Apparaten är inte avsedd för att användas av personer (inklusive barn) med minskade fysiska, sensoriska eller intellektuella färdigheter eller bristande erfarenhet och/eller kunskap. Undantag härav finns bara om en person som är ansvarig för användarens säkerhet övervakar användningen eller ger instruktioner om hur man använder produkten.
- Produkten får inte tas i drift medan människor är i simbassängen.
- Apparaten måste tas ut igen ur poolen efter användningen.
- Separera pooldammsugaren från filterpumpen innan du rengör den.
- Lek inte med apparaten – **risk för drunkning!**
- Se till att golvet i poolens område är torrt – **risk för halkning!**

Delförteckning



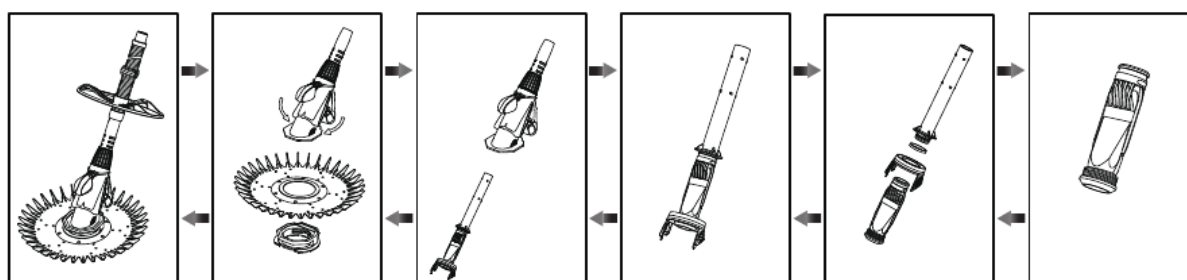
Nr.	Beteckning	Nr.	Beteckning
1	Fot	6	Manometer insugning
2	Sugskiva	7	Flödereglage
3	Hölje	8	Universaladapter
4	Deflektorring	9	Vikt för slangen
5	Slang	10	Membran

Sprängskiss och delförteckning



Nr.	Beteckning	Nr.	Beteckning
1-5, 9	(se ovan)	306	Bussning
301	Klämma	307	Underläggsbricka
302	Membran	308	Yttre rör
303	O-ring	309	C-ring
304	Hölje	310	Plastmutter
305	Inre rör		

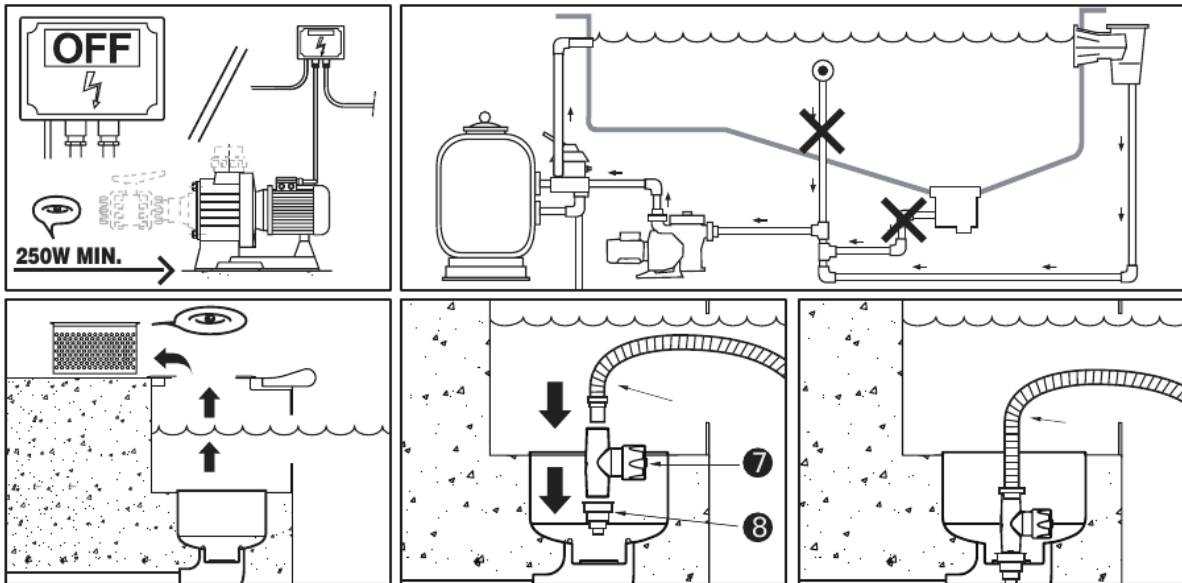
Montering av pooldammsugaren och utbyte av membranet



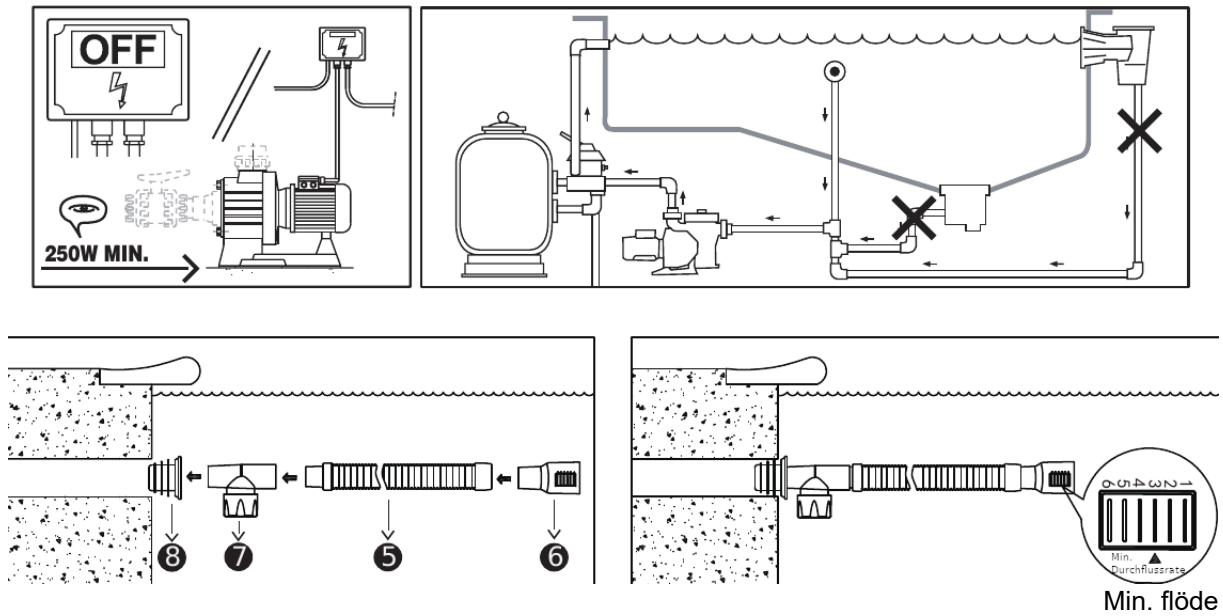
Obs! När du fäster del 2 behöver del 1 inte tas bort från del 3. Snäpp helt enkelt del 2 på del 1.

Viktig! Pooldammsugaren måste vara helt neddoppad i vattnet innan den ansluts till filtersystemet för att undvika att luft sugas in. Slangarna måste vara fyllda med vatten. Använd flöderegylage för att ställa in den optimala sugkapaciteten.

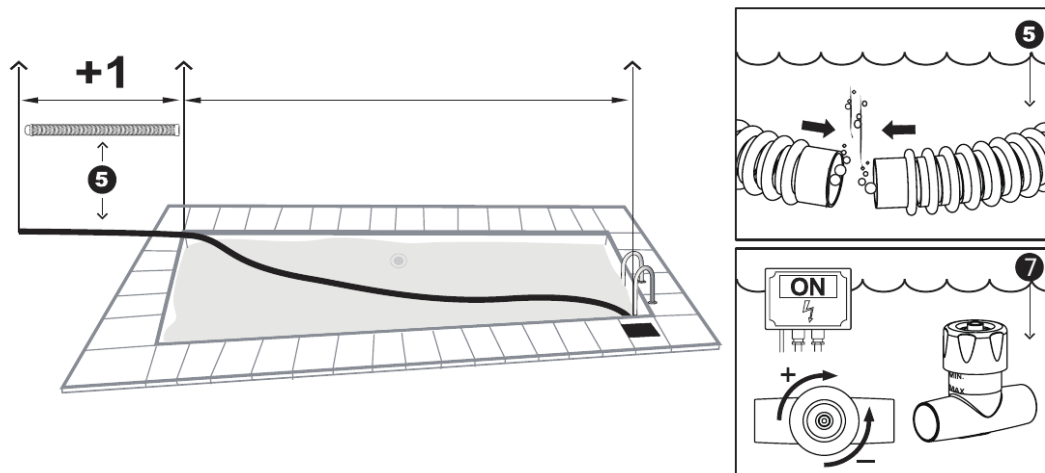
Skummare



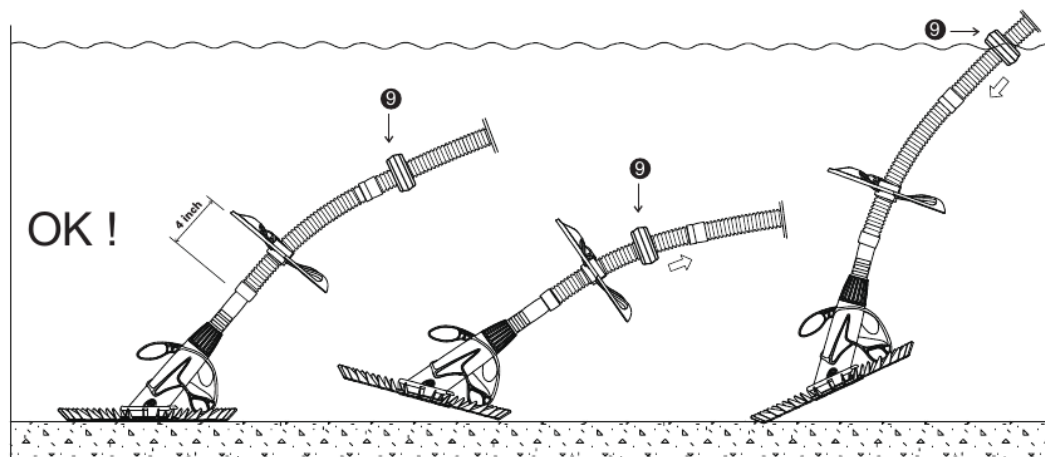
Insugsmunstycke



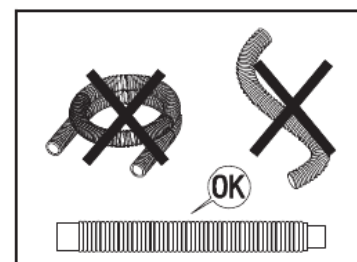
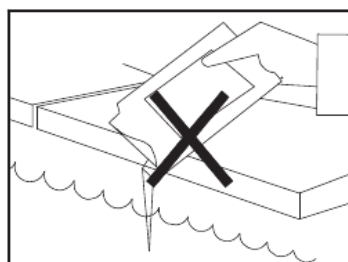
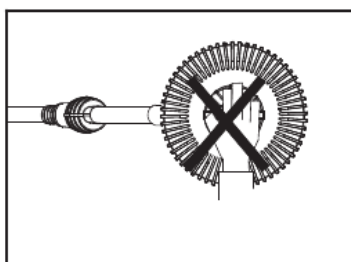
Slang



Placera vikten



Viktig!





Problemlösning

Problem	Lösning
Pooldammsugaren startar och stoppar eller rör sig inte.	Se till att filtret är rent och att pumpen är påslagen.
	Se till att anslutningsplattan till skummaren monterades på rätt sätt.
	Se till att vakuumpattan är korrekt installerad.
	Granska att det finns ingen luft i pooldammsugaren och slangen.
	Granska om membranen är skadad eller blockerad.
Pooldammsugaren rengör inte hela botten.	Se till att tillräcklig många slangar monterades. Försök att tillfoga eller ta bort en eller två slangar.
	Se till att alla utlopp leder vatten tillbaka till poolbotten. Justera inloppsmunstycken eller använd en vattenfördelare.
	Se till att slangen inte är böjd eller trasslad.
Pooldammsugare kryper inte upp väggarna.	Se till att poolvattnet har den rätta koncentrationen. Om pH-värdet är för högt och/eller klorkoncentrationen är för låg blir väggarna hala.
	Öka insugning genom att justera flöderegylage.
	Granska om vikten är i rätt position. Tips: Pooldammsugaren kan inte krypa upp väggarna i pooler med 90 grad vinklar mellan vägg och botten.
Det tar för länge för pooldammsugaren att krypa upp väggarna eller ut ur vattnet.	Reducera insugningstryck genom att justera flöderegylage.
	Skjut vikten för slangen mot sugsmunstycke.
Pooldammsugaren fastnar i hörnen, under stegarna eller lamporna, på trappstegen.	Se till att tillräcklig många slangar monterades. Försök att tillfoga eller ta bort en eller två slangar.
	Se till att alla utlopp leder vatten tillbaka till poolbotten. Justera inloppsmunstycken eller använd en vattenfördelare.
	Använd ytterligare slangmotorer och/eller byt ut deflektorringen mot en större.

Viktig anmärkning:

Varje sätt av delvis eller fullständigt mångfaldigande eller kommersiellt nyttjande av denna bruksanvisning behöver ett skriftligt godkännande från WilTec Wildanger Technik GmbH.