

# Gebruikershandleiding

## Tafelcirkelzaag

61950

**XPO** <sup>the</sup> **tool**  
experts



Afgebeeld product kan per model enigszins afwijken

Vóór ingebruikname de handleiding en veiligheidsvoorschriften lezen en toepassen!

Onder voorbehoud van technische aanpassingen!

Vanwege constante technische ontwikkelingen kunnen afbeeldingen, het stappenplan en technische gegevens enigszins afwijken.



De informatie in dit document kan te allen tijde zonder aankondiging vooraf gewijzigd worden. Het is niet toegestaan dit document zonder schriftelijke toestemming vooraf te kopiëren of op welke manier dan ook (deels) te vermenigvuldigen. Alle rechten zijn voorbehouden.

WilTec Wildanger Technik GmbH is niet aansprakelijk voor eventuele fouten in deze gebruiksaanwijzing of de daaraan aangesloten overzichten en schema's.

Hoewel WilTec Wildanger Technik GmbH met de grootst mogelijke zorg deze gebruikershandleiding heeft samengesteld, zodat deze volledig, foutloos en actueel is, kunnen fouten niet uitgesloten worden. Heeft u een fout in deze handleiding ontdekt of wilt u ons een tip ter verbetering meedelen, dan verneemen wij deze graag van u.

U kunt een e-mail sturen aan het onderstaand e-mailadres:

[service@wiltec.info](mailto:service@wiltec.info)

of gebruik het contactformulier op onze website:

<https://www.wiltec.de/contacts/>

De actuele versie van deze handleiding is in meerdere talen te vinden in onze webshop:

<https://www.wiltec.de/docsearch>

Ons postadres is:

WilTec Wildanger Technik GmbH  
Königsbenden 12  
52249 Eschweiler (Duitsland)

Indien u een product wilt terugsturen ter reclamatie, reparatie, ruiling of om welke reden dan ook, zoeken wij u het onderstaand adres te gebruiken. Let op! Om een snelle afhandeling van uw retourzending of ruiling te kunnen verwezenlijken, verzoeken wij u in elk geval ons Serviceteam te contacteren alvorens u het product terugzendt. Gebruik hiervoor het onderstaand adres en/of contactgegevens.

Retouren  
WilTec Wildanger Technik GmbH  
Königsbenden 28  
52249 Eschweiler (Duitsland)

E-Mail: **service@wiltec.info**  
Tel: +49 2403 55592-0  
Fax: (+49 2403 5559215)

## Inleiding

Wij danken u voor de aanschaf van dit hoogwaardig product. Om het risico op ongelukken en letsel zo veel mogelijk uit te sluiten, verzoeken wij u te allen tijde de basisveiligheidsvoorschriften in acht te nemen wanneer u dit product gebruikt. Leest u alstublieft deze gebruikershandleiding zorgvuldig door en stel zeker dat u de inhoud ervan begrepen heeft.

Bewaar deze handleiding zorgvuldig.



### Waarschuwing!

- **Draag gehoorbescherming.** Harde geluiden kunnen uw gehoor blijvende schade toebrengen.
- **Draag een mondkapje.** Tijdens het bewerken van hout of andere materialen kunnen voor uw gezondheid schadelijke stoffen vrijkomen. Gebruik nooit asbesthoudende materialen.
- **Draag te allen tijde een veiligheidsbril.** Vonken, splinters of stoffen die tijdens het gebruik ontstaan kunnen blindheid veroorzaken.
- **Letselgevaar.** Raak nooit een draaiend zaagblad aan.

### Gevaar!

Om letsel en schade tijdens het gebruik van het apparaat te voorkomen, dient u enige veiligheidsaanwijzingen in acht te nemen. Lees deze handleiding en alle veiligheidsaanwijzingen volledig en zorgvuldig door. Bewaar de handleiding op een veilige plaats, zodat u het in de toekomst makkelijk kunt raadplegen. Indien u het apparaat aan derden geeft, geef dan ook de handleiding mee. Wij zijn niet aansprakelijk voor schade of ongelukken als gevolg van het niet opvolgen van de aanwijzingen en instructies uit deze handleiding en de veiligheidsvoorschriften.

## Veiligheidsaanwijzingen

**Waarschuwing!** Lees alle veiligheidsaanwijzingen en voorschriften. Storingen die door het niet opvolgen van de veiligheidsvoorschriften of aanwijzingen ontstaan, kunnen tot stroomschokken, brand of zwaar letsel leiden. **Bewaar alle veiligheidsaanwijzingen en voorschriften op een veilige plaats, zodat u het in de toekomst makkelijk kunt raadplegen.**

### Werkveiligheid

- **Houd uw werkplek opgeruimd.** Rommelige werkplekken kunnen tot ongelukken leiden.
- **Neem alle omgevingsinvloeden in overweging.** Stel het apparaat niet bloot aan regen. Gebruik het apparaat niet in een natte of vochtige omgeving. Zorg voor een goede verlichting van de werkplek. Gebruik het apparaat niet bij brand- of explosiegevaar.
- **Bescherm uzelf tegen stroomschokken.** Vermijd lichamelijk contact met gearde oppervlakken (bijv. buizen, verwarmingen, ventilatoren).
- **Houd kinderen ver van uw werkplek.** Laat andere personen het apparaat of de kabel niet aanraken. Houd andere personen ver van uw werkplek.
- **Sla apparaten die u niet gebruikt veilig en beschermd op.** Apparaten die niet gebruikt worden moeten in een droge en afgesloten ruimte op een hoge plek buiten het bereik van kinderen bewaard worden.
- **Apparaten mogen niet over hun capaciteiten gebruikt worden.** Apparaten en gereedschappen functioneren beter wanneer u binnen het vermogen ervan blijft.
- **Gebruik de juiste elektrische gereedschappen voor het uit te voeren werk.** Gebruik geen gereedschappen met een laag vermogen voor zware werkzaamheden. Gebruik het apparaat uitsluitend voor het daarvoor bedoelde doel. Gebruik bijvoorbeeld geen handcirkelzaag om hout en takken te bewerken. Gebruik geen elektrische apparaten om brandhout ermee te zagen.



- **Draag geschikte kleding.** Draag geen wijde kleding of sieraden. Deze kunnen in de bewegende delen van het apparaat terecht komen. Zorg voor slipvaste werkschoenen wanneer u buiten gaat werken. Bind lange haren samen of maak ze vast met een haarnetje.
- **Gebruik een veilige uitrusting.** Draag een veiligheidsbril. Draag een mondkapje of stofmasker indien bij uw werkzaamheden veel stof vrijkomt.
- **Sluit een stofafzuigstelsel aan wanneer u materialen als hout, houtachtige stoffen of plastic gaat bewerken.** Indien een stofafzuigstelsel en een opvangbak zijn aangebracht, dient u zeker te stellen dat deze correct aangesloten zijn en naar behoren functioneren. Het gebruik van het apparaat in een gesloten ruimte is uitsluitend toegestaan wanneer de ruimte van een geschikt afzuigstelsel is voorzien.
- **Zet uw werkstuk vast.** Gebruik klemmen of bevestigingsmaterialen om uw werkstuk aan de gewenste plaats vast te zetten. Op deze manier is het werkstuk veiliger vastgezet dan wanneer u het met de hand vast zou houden. Zorg voor extra ondersteuning van langere werkstukken (tafels, rekken, enz.) om te voorkomen dat de machine omvalt. Druk het werkstuk goed tegen de werkplaat, zodat het niet weg kan draaien of springen.
- **Vermijd een onnatuurlijke houding.** Zorg voor een veilige houding en behoud uw evenwicht. Vermijd ongebruikelijke handelingen waarbij uw handen in geval van een plotselinge slip in contact met het zaagblad zouden kunnen komen.
- **Onderhoud uw gereedschap.** Houd uw snijgereedschappen scherp en schoon, zodat u er beter en veiliger mee kunt werken. Volg de aanwijzingen voor het smeren en vervangen van het gereedschap op. Controleer de verbindingkabel van het apparaat regelmatig en laat het bij schade door een vakkundig persoon repareren. Controleer de verlengkabel van het apparaat regelmatig en laat het bij schade door een vakkundig persoon vervangen. Let erop dat de handgreep droog, schoon en vrij van olie en vetten is.
- **Haal de stekker van de stroomvoorziening los.** Wanneer het apparaat niet gebruikt wordt, voor alle onderhoudswerkzaamheden of bij het vervangen van afzonderlijke onderdelen, zoals het zaagblad of de snijkoppen. Indien het zaagblad als gevolg van ongewone aandrijfkrachten vastloopt, schakelt u de machine uit en haalt u de stekker uit het stopcontact. Verwijder het werkstuk en zorg ervoor dat het zaagblad vrij is. Zet de machine aan en start opnieuw met het zagen met een gereduceerde aandrijfkracht. Verwijder nooit losse splinters of houtstukken wanneer het zaagblad draait.
- **Laat nooit gereedschapssleutels insteken.** Zorg voor het inschakelen van het apparaat dat alle sleutels en instelgereedschappen verwijderd zijn; anders kunnen ze bij het opstarten ernstige schade en verwondingen veroorzaken.
- **Voorkom het onbedoeld opstarten van het apparaat.** Zorg ervoor dat het apparaat uitgeschakeld is voordat u het op de stroomvoorziening aansluit.
- **Gebruik een verlengkabel indien u buiten werkt.** Gebruik uitsluitend goedgekeurde en op de juiste manier gemarkeerde buitenkabels. Rol de kabel voor gebruik volledig van de kabeltrommel af.
- **Blijf waakzaam.** Richt uw volledige aandacht op uw werk. Blijf waakzaam. Gebruik apparaten niet wanneer u afgeleid bent.
- **Controleer elektrische gereedschappen op mogelijke schade.** Veiligheidsinrichtingen en andere delen moeten zorgvuldig gecontroleerd worden, zodat zeker gesteld kan worden dat deze geen storingen hebben en zoals bedoeld functioneren. Doe dit voordat u het apparaat gaat gebruiken. Controleer of de bewegende delen foutloos lopen, niet klemmen en geen schade hebben. Alle delen dienen correct bevestigd te zijn en aan alle vereisten te voldoen, zodat een foutloze bediening van het elektrisch apparaat gegarandeerd kan worden. De beweegbare beschermkap kan niet in geopende positie vergrendeld worden. Beschadigde veiligheidsinrichtingen, afzonderlijke onderdelen en ook beschadigde schakelaren moeten gepast door een gekwalificeerde werkplaats gerepareerd of vervangen worden, indien er het niet tegenstrijdig is met de in de handleiding opgenomen handelingen. Gebruik geen beschadigde of defecte verbindingkabels. Gebruik geen apparaten die niet met de aan-/uitschakelaar in- en uitgeschakeld kunnen worden.
- **Let op!** Wees bijzonder voorzichtig bij dubbele verstekzaagsneden.
- **Let op!** Het gebruik van andere insteekgereedschappen en accessoires kan tot letsel leiden.
- **Laat elektrische gereedschappen uitsluitend door een gekwalificeerd elektricien repareren.** Dit apparaat voldoet aan de geldende veiligheidsvoorschriften. Reparaties dienen uitsluitend door elektriciens uitgevoerd worden, waarbij uitsluitend originele onderdelen gebruikt worden. Dit zou anders tot ongelukken kunnen leiden.



- **Gebruik de stroomkabel uitsluitend voor het daarvoor bedoelde doel.** Trek nooit aan de kabel om de stekker uit het stopcontact te trekken. Bescherm de kabel tegen hitte, olie en scherpe randen.

#### *Aanvullende veiligheidsaanwijzingen*

#### Veiligheidsinstructies betreffende zaagbladen

##### **Waarschuwing!**

- Gebruik geen beschadigde, gescheurde of gebogen zaagbladen.
- Vervang een versleten tafelinzetstuk.
- Gebruik uitsluitend zaagbladen die door de fabrikant worden aanbevolen en aan EN847-1 voldoen.

##### **Waarschuwing!**

- Wees voorzichtig bij het vervangen van het zaagblad. De zaagbreedte is niet kleiner en de dikte van het hoofdmes van het zaagblad niet groter dan de dikte van het spouwmes.
- Zorg ervoor dat u het juiste zaagblad voor het te bewerken materiaal kiest.
- Draag een passende veiligheidsuitrusting. Dit bevat gehoorbeschermers ter bescherming tegen gehoorschade en een mondkapje ter bescherming tegen het inademen van schadelijke stoffen.
- Draag handschoenen wanneer u met de zaagbladen of ruwe materialen werkt.
- Bewaar zaagbladen in een houder wanneer u deze draagt en houd ze niet in uw hand terwijl u loopt.
- Draag een veiligheidsbril. Vonken, splinters of stoffen die tijdens het gebruik ontstaan kunnen blindheid veroorzaken.
- Sluit een stofzuigsysteem aan het apparaat aan wanneer u hout zaagt. De uitstoot van stof wordt onder andere door het te verwerken materiaal alsmede door de juiste instelling van de afdekking en de platen beïnvloed.
- Gebruik geen zaagbladen die gemaakt zijn uit snelstaal (HSS).
- Laat de schuifstok of het -hout samen met het elektrisch apparaat in de houder zitten wanneer het niet wordt gebruikt.

#### Veiligheidsinstructies betreffende onderhoud en reparaties

- Trek vóór alle werkzaamheden aan het apparaat of vóór het doorvoeren van reparaties de stekker uit het stopcontact.
- De geluidsontwikkeling wordt door verschillende factoren beïnvloed. Hieronder vallen bijvoorbeeld de eigenschappen en structuur van het zaagblad en het elektrisch apparaat. Gebruik zaagbladen die voor een gereduceerde geluidsontwikkeling ontworpen zijn. Onderhoud het apparaat en de onderdelen regelmatig en voer reparatiemaatregelen door, indien nodig.
- Storingen aan het apparaat of defecten aan de veiligheidsvoorzieningen of onderdelen ervan dienen direct na het ontdekken aan de voor de veiligheid verantwoordelijke persoon te worden meegedeeld.

#### Veilig werken

- Gebruik een schuifstok (duwstok) om het werkstuk veilig van het zaagblad te verwijderen.
- Zorg ervoor dat de splijtwig correct is ingesteld en te allen tijde wordt gebruikt.
- Maak gebruik van de bovenste zaagbladbescherming en stel deze op de juiste positie in.
- Gebruik uitsluitend zaagbladen waarvan het maximale toerental niet lager is dan het maximale toerental van de tafelzaag-as. Het zaagblad dient bovendien voor het te bewerken materiaal geschikt te zijn.
- Zaag geen uitsparingen of sponningen zonder het gebruik van de juiste bescherming, bijv. een tunnelkap over het zaagblad.
- Gebruik ronde zagen niet voor freeswerk (het zagen van uitsparingen die in het werkstuk eindigen).
- Til het toestel altijd aan de daarvoor bedoelde handvat op. Draag het apparaat nooit aan de veiligheidsinrichtingen.



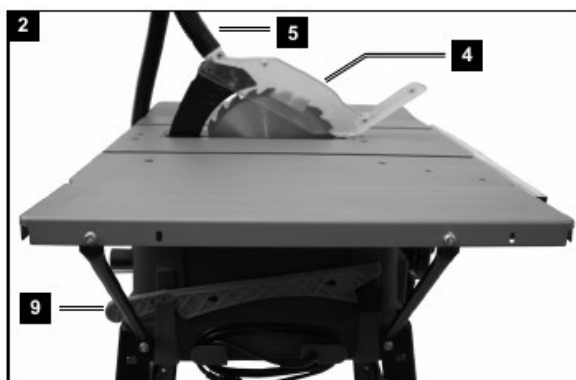
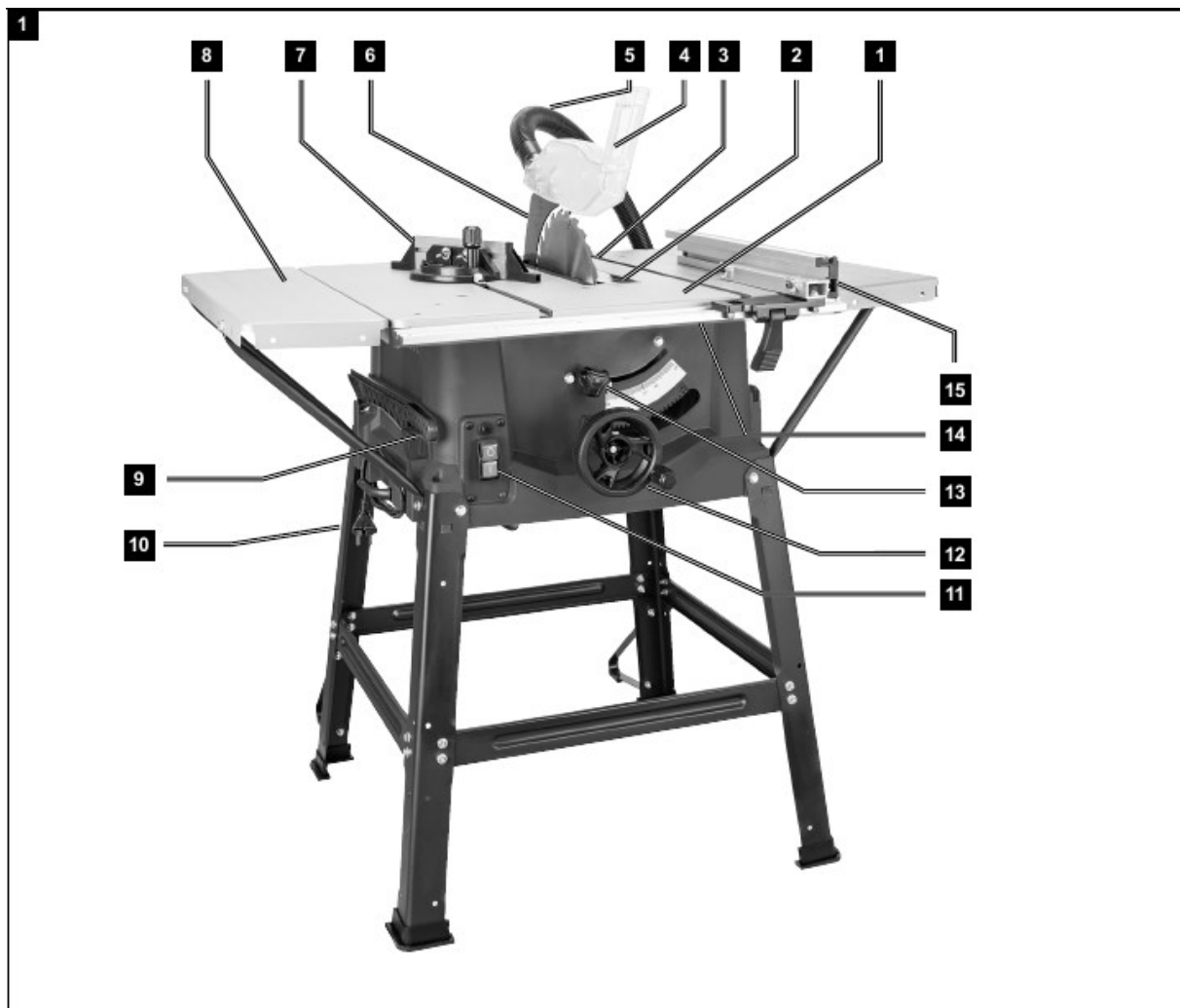
- Zorg ervoor dat het bovenste gedeelte van het zaagblad tijdens het transport bedekt is, bijvoorbeeld met veiligheidsinrichtingen zoals een kap.
- Gebruik uitsluitend afstandshouders en spindelringen die door de fabrikant voor het bedoelde doel zijn aanbevolen.
- De ondergrond waarop de machine staat, dient recht, schoon en vrij van losse delen zoals splinters en zaagresten te zijn.
- Sta altijd naast het zaagblad wanneer u met het apparaat werkt.
- Verwijder nooit zaagresten of andere delen van het werkstuk uit het zaaggedeelte terwijl de machine loopt en het zaagblad nog draait.
- Zorg ervoor dat de machine, indien mogelijk, op een werkbank of -tafel vastgezet wordt.
- Zet lange werkstukken vast (bijv. met een roltafel) om te voorkomen dat ze tijdens het zagen doorzakken.
- **Let op!** Verwijder nooit splinters, zaagsel of houtresten wanneer de cirkelzaag draait. **Haal het apparaat eerst van de stroomvoorziening af!**
- Het doorvoeren van aanpassingen achteraf, zoals wijzigingen, afmetingen of reiniging, mag uitsluitend gebeuren wanneer de motor volledig is uitgeschakeld. **Haal het apparaat eerst van de stroomvoorziening af!**
- Zorg vóór het inschakelen van het apparaat dat alle sleutels en instelgereedschappen verwijderd zijn.
- **Waarschuwing!** Dit elektrisch apparaat genereert tijdens gebruik een elektromagnetisch veld. Dit elektromagnetisch veld kan actieve of passieve medische implantaten onder bepaalde omstandigheden beïnvloeden. Om het risico op zwaar letsel of zelfs de dood te voorkomen, raden wij personen met medische implantaten aan een arts en de fabrikant van het implantaat te raadplegen alvorens dit apparaat te gebruiken.

#### Veiligheidsinstructies betreffende de bediening van het zaagblad

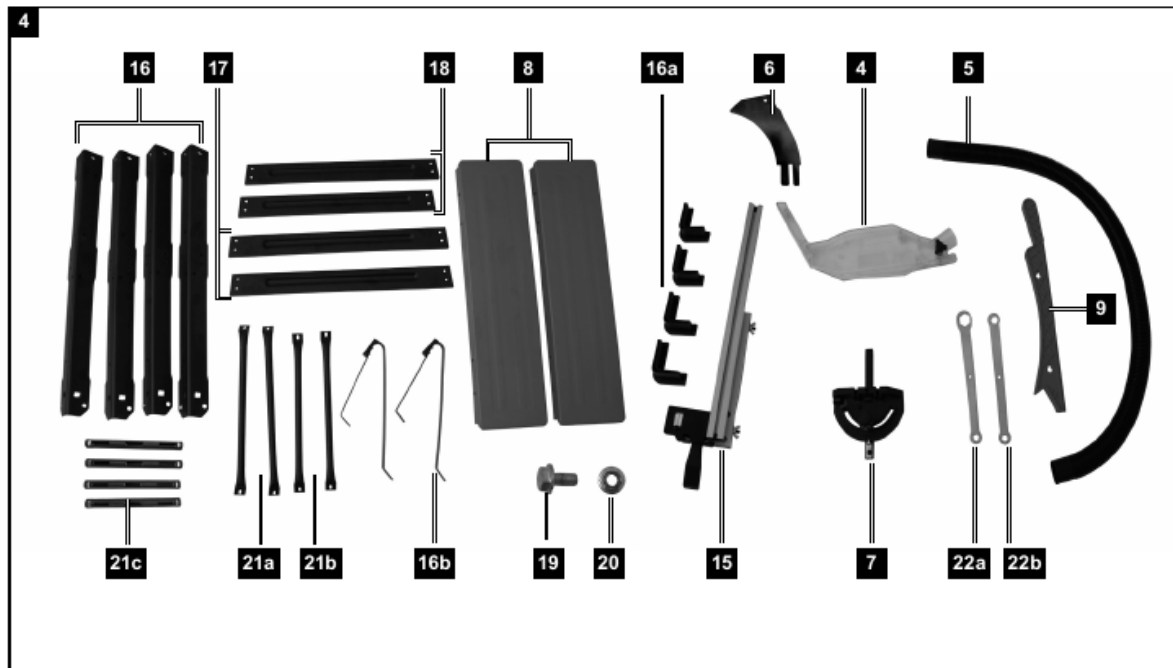
- Gebruik insteekgereedschappen zoals zagen uitsluitend indien u ervaren bent in de omgang ervan.
- Houd de maximale snelheid in de gate. De maximale snelheid verandert afhankelijk van het zaagobject en mag nooit overschreden worden. Indien dit afzonderlijk aangegeven is, houd dit dan ook in de gate.
- Let op de draairichting van de motor/het zaagblad.
- Gebruik geen gescheurde of gebarsten zaagbladen. Reparaties zijn niet toegestaan.
- Verwijder olie, vetten en water van de oppervlakten van de klemmen.
- Gebruik geen losse reductieringen om de gaten van het zaagblad te verkleinen.
- Zorg ervoor dat de vaste reduceerringen die u gebruikt om het insteekgereedschap (zaagblad) vast te zetten, dezelfde diameter en ten minste  $\frac{1}{3}$  van de snijdiameter hebben.
- Zorg ervoor dat de vaste reductieringen parallel aan elkaar worden geplaatst.
- Gebruik het insteekgereedschap voorzichtig. Bewaar deze het liefst in de originele verpakking of in speciale boxen. Draag veiligheidshandschoenen om veiliger te kunnen werken en uzelf tegen letsel te beschermen.
- Zorg vóór het inschakelen van het apparaat dat alle veiligheidsinrichtingen correct bevestigd zijn.
- Zorg ervoor dat aan alle technische vereisten voor het bedienen van het elektrisch apparaat voldaan is voordat u het gaat gebruiken.
- Gebruik voor het bewerken van hout, houtachtige materialen, plastic en niet-metalen (behalve magnesium en materialen met een magnesiumhoudende coating) uitsluitend het daarvoor meegeleverde zaagblad.

## Opbouw en leveromvang

### Opbouw







Nr.	Betekening	Nr.	Betekening
1	Zaagtafel	14	Geleiderails
2	Tafelinzetstuk	15	Parallelaanslag
3	Zaagblad	16	Poten
4	Veiligheidsinrichting zaagblad	16 A	Rubberen poten
5	Afzuigslang	16b	Steunframe
6	Splijtwig	17	Lange dwarsstang
7	Dwarsaanslag	18	Korte middelste beugel
8	Tafelverlengstuk	19	Zeskantkopschroef
9	Schuifstok (duwstok)	20	Zeshoekige moer
10	Onderstel	21	Sleutel zaagblad
11	In- en uitschakelaar	21a	Lange steunpoot
11a	Overbelastingsschakelaar	21b	Korte steunpoot
12	Handwiel	22a	Ringsleutel 10/21 mm
13	Vergrendelingsgreep	22b	Ringsleutel 10/13 mm

#### Leveromvang

- Controleer het artikel op volledigheid. Indien onderdelen ontbreken, neemt u dan binnen 5 werkdagen contact op met onze klantenservice of met de verkoper waar u het product gekocht heeft. Bewaar het aankoopbewijs (kassabon) goed, zodat u dit kunt tonen.
- Open de verpakking en neem het apparaat er voorzichtig uit.
- Verwijder het verpakkingsmateriaal, alle verpakkingsdozen en/of transportbeugels (indien aanwezig).
- Controleer of alle delen geleverd zijn.
- Controleer het apparaat, de onderdelen en toebehoren op transportschade.
- Indien mogelijk, bewaar de verpakkingen tot en met het einde van de garantieperiode.





- **Gevaar!** Het apparaat en verpakkingsmateriaal zijn geen speelgoed. Laat kinderen niet met de plastic zakjes, folie of kleine deeltjes spelen. Er bestaat gevaar op inslikken en verstikken.
- Onderdelen:
  - Poten 4× (16)
  - Lange dwarsstang 2× (17)
  - Korte dwarsstang 2× (18)
  - Korte steunpoot 2× (21b)
  - Lange steunpoot 2× (21b)
  - Traverse 4× (21c)
  - Steunframe 2× (16b)
  - Tafelverlengstuk 2× (8)
  - Rubberen poten 4× (16 A)
  - Parallelaanslag (15)
  - Veiligheidsinrichting zaagblad (4)
  - Dwarsaanslag (7)
  - Afzuigslang (5)
  - Schuifstok (duwstok) (9)
  - Ringsleutel 10/21 mm (22a)
  - Ringsleutel 10/13 mm (22b)
  - Zeshoekkopschroef 36× (19)
  - Zeshoekige moer 28× (20)
  - Spleet

### Correct gebruik

De tafelcirkelzaag is geschikt voor het af- en dwarszagen (alleen met afkortaanslag) van alle houtsoorten, afhankelijk van de machinegrootte. Het apparaat is niet geschikt voor het zagen van boomstammen.

Het apparaat mag uitsluitend gebruikt worden waarvoor het bestemd is. Iedere afwijking wordt als misbruik van het apparaat gezien. De eigenaar/gebruiker – niet de fabrikant – is verantwoordelijk en aansprakelijk voor schade en letsel die voortkomt uit incorrect gebruik of misbruik van het apparaat.

Let erop dat het apparaat niet voor de handel, commercieel of industrieel gebruik bedoeld is. Indien het apparaat voor voorgenoemde doeleinden ingezet wordt, verliest u het recht op de garantie.

De machine mag alleen dan gebruikt worden wanneer er passende zaagbladen aanwezig zijn. Het is verboden welke soort van HSS-zaagbladen of -snijmessen dan ook te gebruiken.

Om het apparaat correct te bedienen, moeten de veiligheidsaanwijzingen, montage-instructies en bedieningshandleiding in acht worden genomen. Alle personen die het apparaat gebruiken en/of bedienen moeten over het correct gebruik van het apparaat en de hierbij mogelijke gevaren in kennis worden gesteld. Het is van essentieel belang op de hoogte te zijn van de plaatselijk geldende voorschriften ter voorkoming van ongevallen. Dit geldt eveneens voor alle regels met betrekking tot de bescherming van de gezondheid en veiligheid op de werkplek.

De fabrikant is niet aansprakelijk voor veranderingen aan de constructie van het apparaat of voor schade die hierdoor ontstaat. Zelfs bij het correct bedienen van het apparaat kunnen bepaalde restgevaren niet volledig uitgesloten worden.

De volgende risico's kunnen vanwege de opbouw van de machine ontstaan:

- aanraking met het draaiend zaagblad, daar waar het niet afgedekt is;
- grijpen in het draaiend zaagblad (snijwonden);
- terugstoten van werkstukken en delen hiervan;
- breken van het zaagblad;
- wegschieten van harde metalen delen van het zaagblad;
- gehoorschade door niet gebruiken van gehoorbescherming
- schadelijke uitstoot van houtstof bij gebruik in een gesloten ruimte.

## Technische gegevens

<b>Stroomvoorziening</b>		230 V, 50 Hz
<b>Vermogen (W)</b>	<b>S1</b>	1800
	<b>S6 25 %</b>	2000
<b>Max. motorvermogen</b> (toeren/min)		5500
<b>Zaagbladen (x2) (mm)</b>	<b>Houtzaagblad</b>	250x30x2,8 (24 tanden)
	<b>Zaagblad fijnzagen</b>	250x30x2,8 (48 tanden)
<b>Tafel</b>	<b>Grootte (mm)</b>	642x485
	<b>Uitgetrokken (rechts en links) (mm)</b>	642x940
	<b>Hoogte (mm)</b>	830
<b>Totaalafmetingen (mm)</b>		940x642x1080
<b>Max. snijdiepte 90° (mm)</b>		85
<b>Max. snijdiepte 45° (mm)</b>		65
<b>Hoogteaanpassing (mm)</b>		0-85
<b>Kanteling zaagblad (°)</b>		0-45
<b>Gewicht (kg)</b>		19

Bedienmodus S6 25 %: continu gebruik stationair (cyclustijd 10 min). Om er zeker van te zijn dat de motor niet overmatig verhit raakt, mag het slechts gedurende 25 % van de cyclus met de gespecificeerde gegevens worden gebruikt en vervolgens gedurende 75 % van de cyclus stationair blijven draaien.

### **Gevaar!** Geluiden en trillingen

Geluiden en trillingen zijn volgens richtlijn EN61029 gecontroleerd.

<b>Geluidsdruk niveau <math>L_{pA}</math> (dB (A))</b>	91
<b>Afwijking <math>K_{pA}</math> (dB)</b>	3
<b>Geluidssterkte <math>L_{WA}</math> (dB (A))</b>	104
<b>Afwijking <math>K_{WA}</math> (dB)</b>	3

De aangegeven waarden zijn emissiewaarden en niet noodzakelijkerwijs betrouwbare waarden op de werkplek. Hoewel er een samenhang tussen emissie- en immissiewaarden bestaat, is het onmogelijk om accurate conclusies te trekken over aanvullende veiligheidsmaatregelen. Factoren die van invloed kunnen zijn op de actuele immissiewaarden zijn de duur van de inwerking, de soort ruimte, overige geluidsbronnen, etc., bijv. door het aantal aanwezige machines of aangrenzende werkzaamheden. Betrouwbare waarden op de werkplek kunnen per land verschillen. Met deze informatie zou de gebruiker in staat moeten zijn een betere inschatting van de gevaren en risico's te kunnen maken.

**Draag gehoorbescherming.** Geluidsinvloeden kunnen het gehoor beschadigen.

### **Beperk geluidsemissies en trillingen tot op een zo laag mogelijk niveau.**

- Onderhoud en reinig het apparaat regelmatig.
- Gebruik uitsluitend apparaten die volledig inzetbaar zijn.
- Pas uw werkwijze op het te bedienen apparaat aan.
- Laat het apparaat zo nodig onderhouden.



- Schakel het apparaat uit wanneer het niet in gebruik is.

### **Pas op! Overige risico's**

Zelfs wanneer u alle aanwijzingen en instructies correct opvolgt, kunnen bepaalde restgevaaren niet volledig uitgesloten worden. De volgende gevaren kunnen bij het gebruik van het apparaat ontstaan:

- schade aan de longen, wanneer geen geschikt mondkapje wordt gedragen;
- gehoorschade, wanneer geen geschikte gehoorbeschermers worden gedragen.

### **Vóór ingebruikname**

Voordat u het apparaat aan het stroomnetwerk aansluit, dient u er zeker van te zijn dat de aanwezige stroomsterkte met de specificaties op de typeplaat overeenkomt.

**Waarschuwing!** De maximaal toegestane netimpedantie bedraagt 0,340 Ω bij de toevoerinterface.

#### **Waarschuwing! Haal de stekker van de stroomvoorziening los voordat u wijzigingen aan het apparaat voorneemt.**

- Neem de tafelcirkelzaag uit de verpakking en controleer het op transportschade.
- De machine dient op een vaste, rechte ondergrond opgesteld te worden, bijv. op een werkbank, of op een basis vastgeschroefd te worden.
- Alle afdekkingen en veiligheidsapparaten moeten op een correcte manier aangepast worden, voordat de machine ingeschakeld wordt.
- Het zaagblad moet vrij kunnen bewegen.
- Wanneer u met reeds bewerkt hout wilt werken, let dan op vreemde objecten zoals spijkers en schroeven.
- Voordat u de aan-/uitschakelaar indrukt, zorgt u ervoor dat het zaagblad correct gemonteerd is en de bewegende delen van de machine probleemloos draaien.

### **Montage**

#### **Waarschuwing! Haal de stekker van de stroomvoorziening los voordat u wijzigingen aan het apparaat gaat uitvoeren.**

#### *Montage van het onderframe*

- Draai de zaag om en leg deze op de grond.
- Gebruik een sluitring en de zeskantbouten **(19)** om de vier poten **(16)** losjes aan de zaag te bevestigen.
- Gebruik nu de zeskantbouten **(19)**, de sluitringen en de moeren **(20)**, om de steunbeugels **(21b)** en de dwarsbalken **(Afb. 5, 21c)** losjes aan de poten te bevestigen. Let op! De langere steunpoten **(21a)** moeten aan de zijkanten worden bevestigd.
- Draai nu alle schroeven en moeren op het frame vast.
- Schroef de extra poten **(16)** vast aan de poten aan het uiteinde, zodat ze in de achterste richting van de machine wijzen.
- Steek de rubberen poten **(16 A)** op de poten **(16)**.
- Bevestig de gereedschapshaken aan de zijkanten van de voorpoten.

#### *Monteren/verwijderen van de zaagbladbeschermer*

- Bevestig het zaagblad **(3)** op de splijtwig **(6)**, zodat de schroeven door het gat van de splijtwig passen.
- Draai de schroeven **(19)** niet te vast aan. De zaagbladbescherming **(4)** moet vrij kunnen bewegen.
- Verwijder de zaagbladbescherming in omgekeerde volgorde.



**Waarschuwing!** De zaagbladbescherming (4) dient te allen tijde over het werkstuk te worden geklapt, voordat u met het zagen begint.

#### *Inbouwen van de splijtwig*

- **Gevaar!** Neem de stekker uit het stopcontact.
- Zet de splijtwig (6) op de maximale snijdiepte, zet het in een 0°-positie en vergrendel deze.
- Verwijder de zaagbladbescherming.
- Verwijder het tafelinzetstuk (2).
- Maak de bevestigingsschroeven (19) los.

#### *Instelling voor de maximale snijdiepte*

- Druk op de splijtwig (6), totdat de opening tussen de zaagtafel (1) en de bovenste hoek van de splijtwig (6) ongeveer 10 cm bedraagt.
- De afstand tussen het zaagblad (5) en de splijtwig (6) dient 3–5 mm te bedragen.
- Draai de schroeven (19) nog een keer aan en installeer het tafelinzetstuk (2).

#### *Vervangen tafelinzetstuk*

- Om het risico op letsel tot een minimum te beperken, moet het tafelinzetstuk altijd worden vervangen wanneer het beschadigd of versleten is.
- Verwijder de zaagbladbescherming (4).
- Verwijder de schroeven (19).
- Verwijder het versleten tafelinzetstuk (2).
- Om het nieuwe inzetstuk in te zetten, dient u deze in de omgekeerde volgorde te monteren.

#### *Monteren/vervangen van de bladen*

- **Belangrijk!** Neem eerst de stekker uit het stopcontact.
- Verwijder het tafelinzetstuk en draai de twee schroeven los.
- Draai de moeren met een steeksleutel (maat 24) los en oefen tegelijkertijd met een andere steeksleutel (maat 10) tegendruk op de motor-as uit.
- **Belangrijk!** Draai de moeren in de richting van de bladen.
- Verwijder de buitenste flens en trek het oude zaagblad van de binnenste flens door deze te kantelen.
- Reinig de flens grondig voordat u het nieuwe zaagblad inzet.
- Monteer en bevestig het nieuwe zaagblad in de omgekeerde volgorde. **Belangrijk!** Let op de draairichting. De snijhoek van de zaagtanden moeten in de draairichting wijzen (zie pijl op de zaagbladbeschermkap).
- Monteer de splijtwig (6) opnieuw en plaats het samen met de zaagbladbescherming (4).
- Zorg ervoor dat alle veiligheidsinrichtingen correct gemonteerd en volledig functioneel zijn voordat u de zaag opnieuw in gebruik neemt.

#### *Montage van de tafolverlenging*

- Gebruik schroeven (19) en moeren (20), om het taferverlengstuk (8) los aan de zaagtafel (1) te bevestigen.
- Schroef de steunbalken los aan de afdekking van de zaag en het taferverlengstuk.
- Richt de taferverlenging zo uit dat deze zich op de gelijke hoogte als de zaagtafel
- Draai nu alle schroeven vast.

## Gebruik van de zaag

### Aan-/uitschakelaar

- Druk de groene "I"-knop in om de zaag in te schakelen. Wacht vervolgens met zagen totdat het zaagblad de hoogst mogelijke draaisnelheid bereikt heeft.
- Om de machine weer uit te schakelen drukt u op de rode "O"-knop.

### Snijdiepte (afb. 1)

Draai het handwiel (12), om het zaagblad (3) op de vereiste snijdiepte in te stellen.

Tegen de	klok in/mee betekent	een grotere	snijdiepte
Met de		een kleinere	

### Parallelaanslag

- Aanslaghoogte:
  - De met de tafelcirkelzaag meegeleverde parallelaanslag (15) heeft twee verschillende geleidingsoppervlakken.
  - Om van de geleiderail (14) naar het onderste geleidevak te wisselen, draait u de twee gekartelde schroeven los om de geleiderail (14) van de houder te verwijderen.
  - Verwijder de kartelschroeven door de schacht in de geleiderail en steek ze in de andere schacht.
  - Monteer de geleiderail op de houder.
  - Het wisselen naar het bovenste geleidingsvlak verloopt hetzelfde.
- Snijbreedte:
  - De parallelaanslag (15) moet worden gebruikt wanneer u in de lengte in houten werkstukken wilt zagen.
  - De parallelaanslag kan op beide zijden van de zaagtafel (1) bevestigd worden.
  - De parallelaanslag moet op de geleiderail (14) van de zaagtafel (1) bevestigd worden.
  - De parallelaanslag kan met behulp van de meetlat op de gewenste grootte worden ingesteld.
  - U kunt de parallelaanslag in de gewenste positie vastzetten door de excentrische hendel in te drukken.
- Instellen lengte van de aanslag:
  - De geleiderail kan in de lengte worden bewogen, zodat het klemmen van werkstukken kan worden voorkomen.
  - **Vuistregel:** De achterkant van de aanslag raakt een denkbeeldige lijn die ongeveer in het midden van het blad begint en onder een hoek van 45° naar achteren loopt.
  - Stel de gewenste snijbreedte in – draai de kartelschroeven los en duw de geleiderail naar voren totdat deze de denkbeeldige 45°-lijn raakt.
  - Draai de kartelschroeven weer vast.

### Zaagbladsleutel

- Steek de zaagbladsleutel (21) in de gleuf op de tafel.
- Draai de kartelschroeven los.
- Draai de zaagbladsleutel totdat de pijl de gewenste hoek bereikt heeft.
- Draai de kartelschroeven weer vast.
- **Belangrijk!** Duw de geleiderail niet te ver naar het blad toe. De afstand tussen de geleiderail en het zaagblad dient ongeveer 2 cm te bedragen.



### Hoek instellen

- Maak de montagehendel los.
- Stel de handgreep op de gewenste hoek op de meetlat in.
- Zet de montagehendel in de gewenste positie vast.

### Overbelastingschakelaar

De motor van dit apparaat is voorzien van een overbelastingschakelaar (**11a**) dat de motor tegen overbelasting beschermt. Zodra de spanning wordt overschreden, schakelt de overbelastingschakelaar het toestel uit. Na een korte afkoelfase kan het apparaat weer worden ingeschakeld door de overbelastingschakelaar in te drukken.

## Bediening

### Waarschuwing!

- Wij raden u aan na elke wijziging eerst een proefsnede uit te voeren om de nieuwe instellingen te controleren.
- Wacht na het inschakelen totdat het zaagblad de hoogst mogelijke draaisnelheid bereikt heeft voordat u begint met zagen.
- Wees bijzonder voorzichtig wanneer u begint te zagen.
- Gebruik apparaten nooit zonder afzuigfunctie.
- Controleer en reinig het aanzuigkanaal regelmatig.
- De vergrendeling van de zaagbladbescherming kan worden verwijderd om de afzuigslang op de zaagbladbescherming aan te sluiten.
- Een afzuigadapterset, waarmee een vacuüm-zuigstelsel op de zaagbladbescherming en de afzuigadapter kan worden aangesloten, is als accessoire verkrijgbaar.

### Lengte zagen (afb. 19)

- Lengtesnedes (ook wel langszagen) worden gemaakt door met de zaag langs het hout in de lengte mee te zagen. Druk de hoeken van het werkstuk tegen de parallelaanslag; het werkstuk moet plat op de zaagtafel liggen. De zaagbladbescherming dient altijd boven het werkstuk geplaatst te worden. Neem bij het zagen in de lengte nooit een werkhouding aan waarbij u in één lijn met de snijrichting staat.
- Stel de parallelaanslag op basis van de hoogte van het werkstuk en de gewenste breedte in.
- Schakel de zaag in.
- Leg uw handen (met gesloten vingers) plat op het werkstuk en schuif het langs de parallelaanslag en het zaagblad.
- Duw het met uw rechter- of linkerhand (afhankelijk van de positie van de parallelaanslag) tot aan de voorzijde van de zaagbladbescherming.
- Druk het werkstuk tot het einde van de splijtwig.
- Het afgezaagde stuk blijft op de zaagtafel liggen tot het zaagblad helemaal gestopt is.
- Bescherm lange werkstukken na het zagen tegen vallen (bijv. met een roltafel).

### Zagen van smalle stukken

- Zorg ervoor dat u de schuifstok (duwstok) (**9**) gebruikt wanneer u lengtesnijden bij werkstukken wilt uitvoeren, waarvan de breedte kleiner is dan 120 mm. Een schuifstok (duwstok) is in de leveromvang inbegrepen. Vervang een versleten of beschadigde schuifstok direct.
- Zorg ervoor dat u een schuifblok gebruikt wanneer u in de lengte op smalle werkstukken van 30 mm breed of minder zaagt.
- Het diepe geleidingsvlak van de parallelaanslag is hiervoor het meest geschikt.
- Een schuifblok zit niet bij de leveromvang! (Deze is in de vakhandel verkrijgbaar) Vervang het schuifblok direct wanneer deze beschadigd of versleten is.



### Diagonaal zagen

- Diagonale sneden moeten altijd met de parallelaanslag **(15)** uitgevoerd worden.
- Richt het zaagblad op de gewenste hoek uit.
- Stel de parallelaanslag op basis van de hoogte en breedte van het werkstuk in.
- Zaag in lijn met de breedte van het werkstuk.

### Gekruist zagen

- Schuif de dwarsaanslag **(7)** in de gleuf van de tafel en pas het op de gewenste hoek aan. Wanneer u het zaagblad kantelt, gebruikt u de inkeping die voorkomt dat uw hand in aanraking met het zaagblad komt.
- Druk het werkstuk stevig tegen de dwarsaanslag.
- Schakel de zaag in.
- Duw de dwarsaanslag en het werkstuk in de richting van het zaagblad om de snede te maken.

### Waarschuwing!

- Houd met uw hand altijd het te duwen deel van het werkstuk vast. Houd uw hand nooit op het stuk dat afgezaagd moet worden.
- Duw de dwarsaanslag naar voren totdat het werkstuk volledig doorgezaagd is.
- Schakel de zaag uit. Verwijder de afgezaagde resten pas wanneer het zaagblad niet meer draait.

### Vervangen van de stroomkabel

**Gevaar!** Indien de meegeleverde stroomkabel beschadigd is, moet deze door een gekwalificeerd elektricien vervangen worden.

### Reiniging, onderhoud en bestellen van onderdelen

**Gevaar!** Neem altijd eerst de stekker uit het stopcontact, voordat u het apparaat gaat reinigen.

#### Reiniging

- Houd alle veiligheidsinrichtingen, ventilatoren en de behuizing van de motor zoveel mogelijk vrij van stof en vuil. Reinig het apparaat met een schone doek of met lage perslucht.
- Wij raden aan het apparaat regelmatig met een vochtige doek en een sopje te reinigen. Gebruik geen schoonmaak- of oplosmiddelen, omdat deze de plastic onderdelen van het apparaat kunnen beschadigen. Zorg ervoor dat er geen water in het apparaat komt. Water in het apparaat kan het risico op stroomschokken verhogen.

#### Koolborstels

In het geval dat veel vonken ontstaan, laat u de koolborstels door een gekwalificeerd elektricien nakijken.

**Gevaar!** De koolborstel mogen door niemand vervangen worden, behalve een gekwalificeerd elektricien.

#### Onderhoud

Het apparaat bevat geen delen die extra onderhoud nodig hebben.



### Bestellen van onderdelen

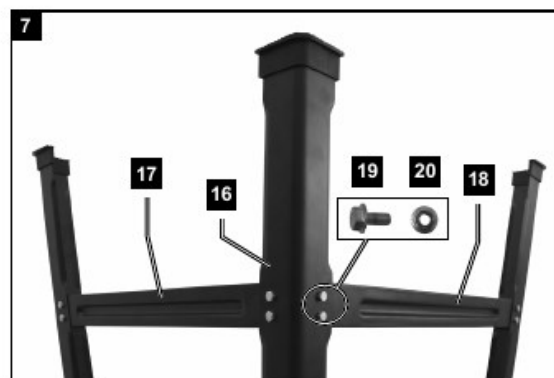
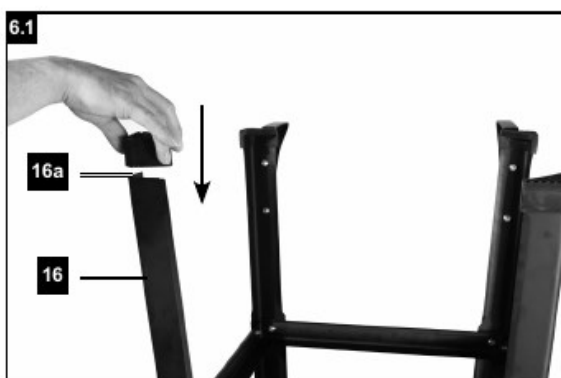
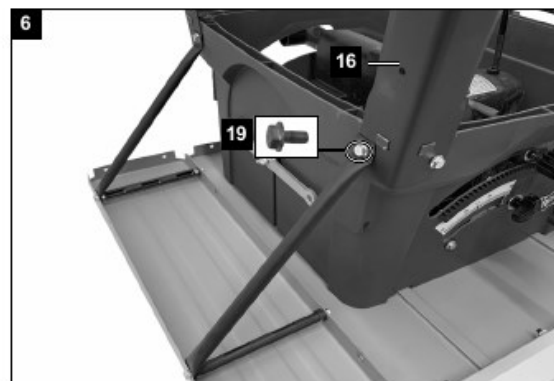
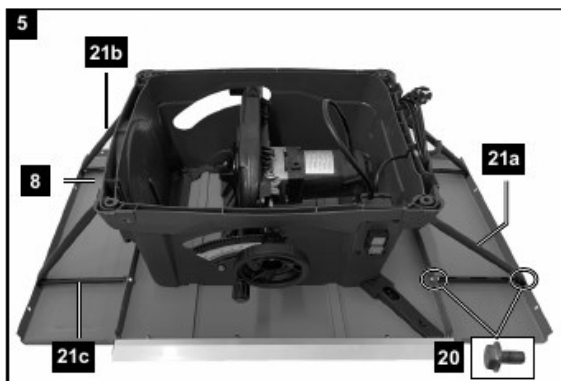
Bij uw bestelling dient u ons het volgende mee te delen:

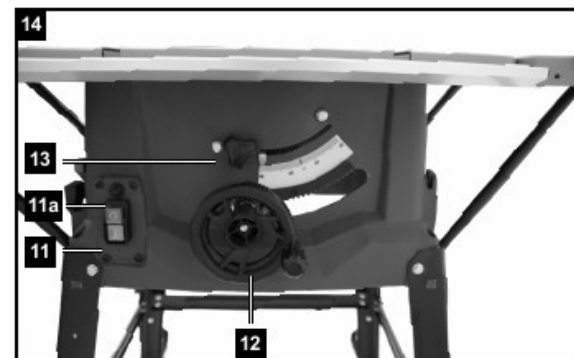
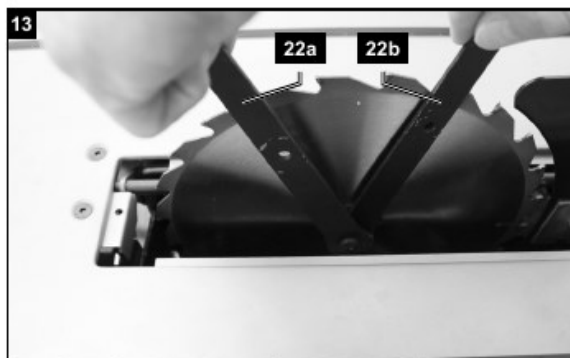
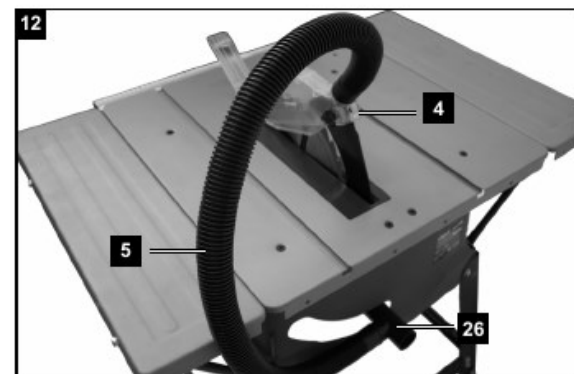
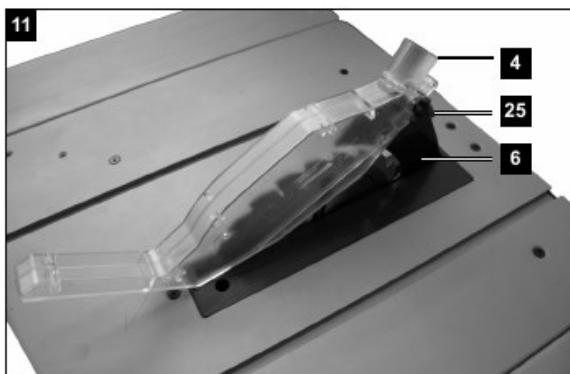
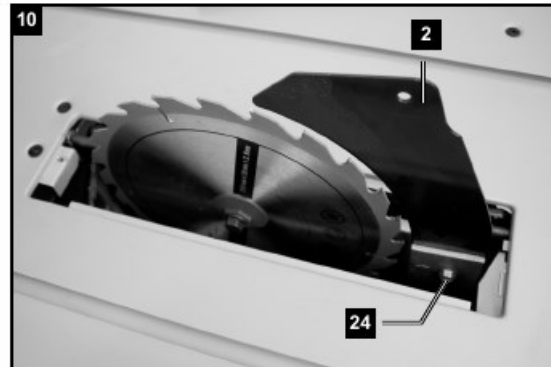
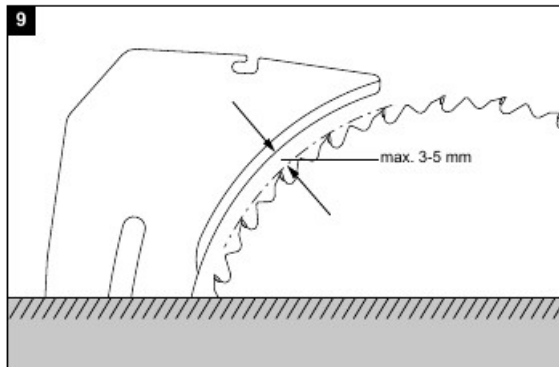
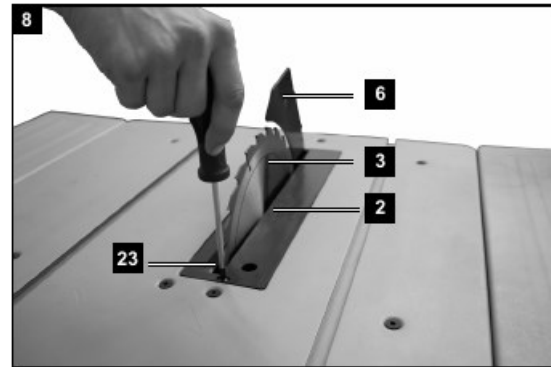
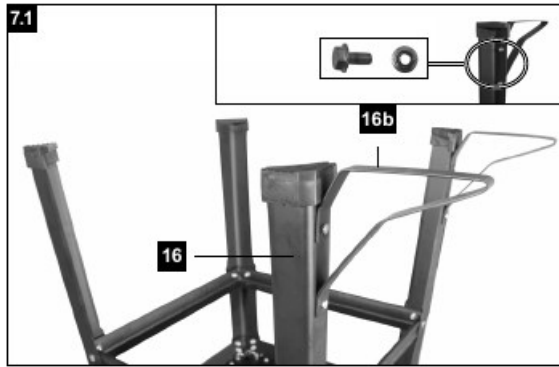
- type machine,
- artikelnummer van de machine,
- identificatienummer van de machine,
- onderdeelnummer van het onderdeel dat u wilt vervangen.

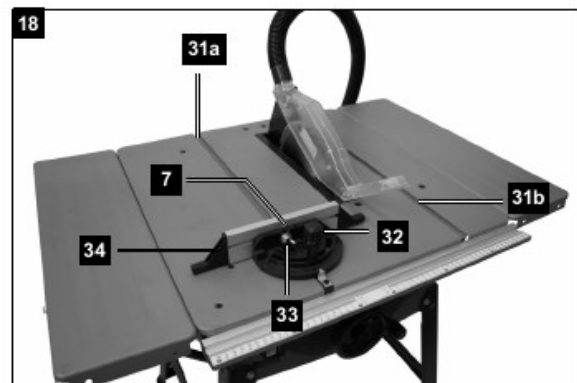
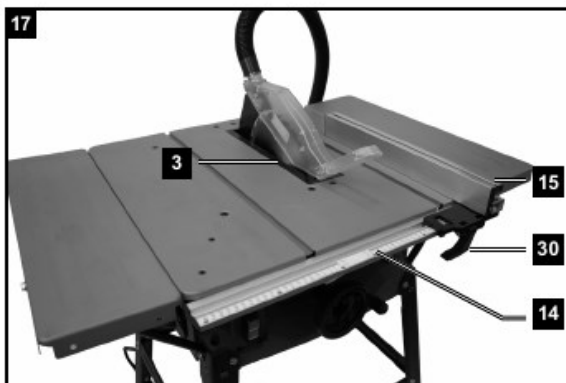
### Opslag

Bewaars het apparaat en diens onderdelen op een donkere, droge plaats waar de temperatuur boven het vriespunt ligt. De ideale opslagtemperatuur ligt tussen 5 °C en 30 °C. Sla het apparaat in de originele verpakking op.

### Afbeeldingen over de structuur







## Afvalverwerkingsvoorschriften

De EU-richtlijn (2012/19/EU, WEEE) ter inzameling en verwerking van (oude) elektrische apparaten regelt de inzameling van oude elektrische en elektronische apparaten binnen de EU en is ook op nationaal niveau geratificeerd.

Alle WilTec-apparaten die onder de WEEE-richtlijn vallen zijn met het doorkruiste containersymbool aangeduid. Dit symbool geeft aan dat het apparaat niet met het huishoudelijk afval weggegooid mag worden.

Wiltec Wildanger GmbH is in het Duitse EAR-afvalregister geregistreerd onder het WEEE-registratienummer DE45283704.

Inzameling en verwerking van gebruikte elektrische en elektronische apparaten is toepasbaar in alle landen van de Europese Unie en overige landen die over een nationaal inzamel- en verwerkingssysteem beschikken. Het symbool dat op het apparaat of de verpakking ervan is afgebeeld, geeft aan dat het product niet met het huishoudelijke afval gecombineerd mag worden. Het product dient naar een afvalverwerkingslocatie te worden gebracht, waar het recyclen van elektrische en elektronische apparaten wordt verzorgd.

Met uw bijdrage aan het correct verwerken van elektrisch afval helpt u mee aan het beschermen van het milieu en de gezondheid van uw medemens. Milieu en gezondheid worden door het verkeerd verwerken van elektrisch afval in gevaar gebracht.

Eveneens helpt het recyclen van materialen het onnodig verbruik van grondstoffen te verminderen.

Verdere informatie over het recyclen van dit product verkrijgt u bij uw gemeente, op de website van de rijksoverheid en/of bij de verkoper waar u het product gekocht heeft.



Adres:  
WilTec Wildanger Technik GmbH  
Königsbenden 12 / 28  
D-52249 Eschweiler

## Belangrijk:

Het op welke manier dan ook kopiëren van deze handleiding en/of gebruik ervan voor commerciële doeleinden, is uitsluitend toegestaan met vooraf verkregen schriftelijke toestemming van WilTec Wildanger Technik GmbH.