


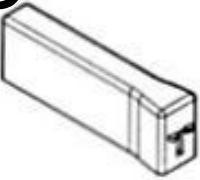
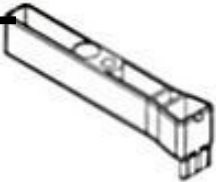







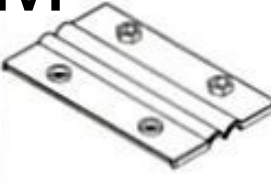



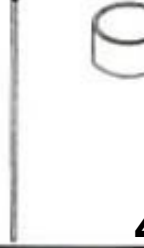









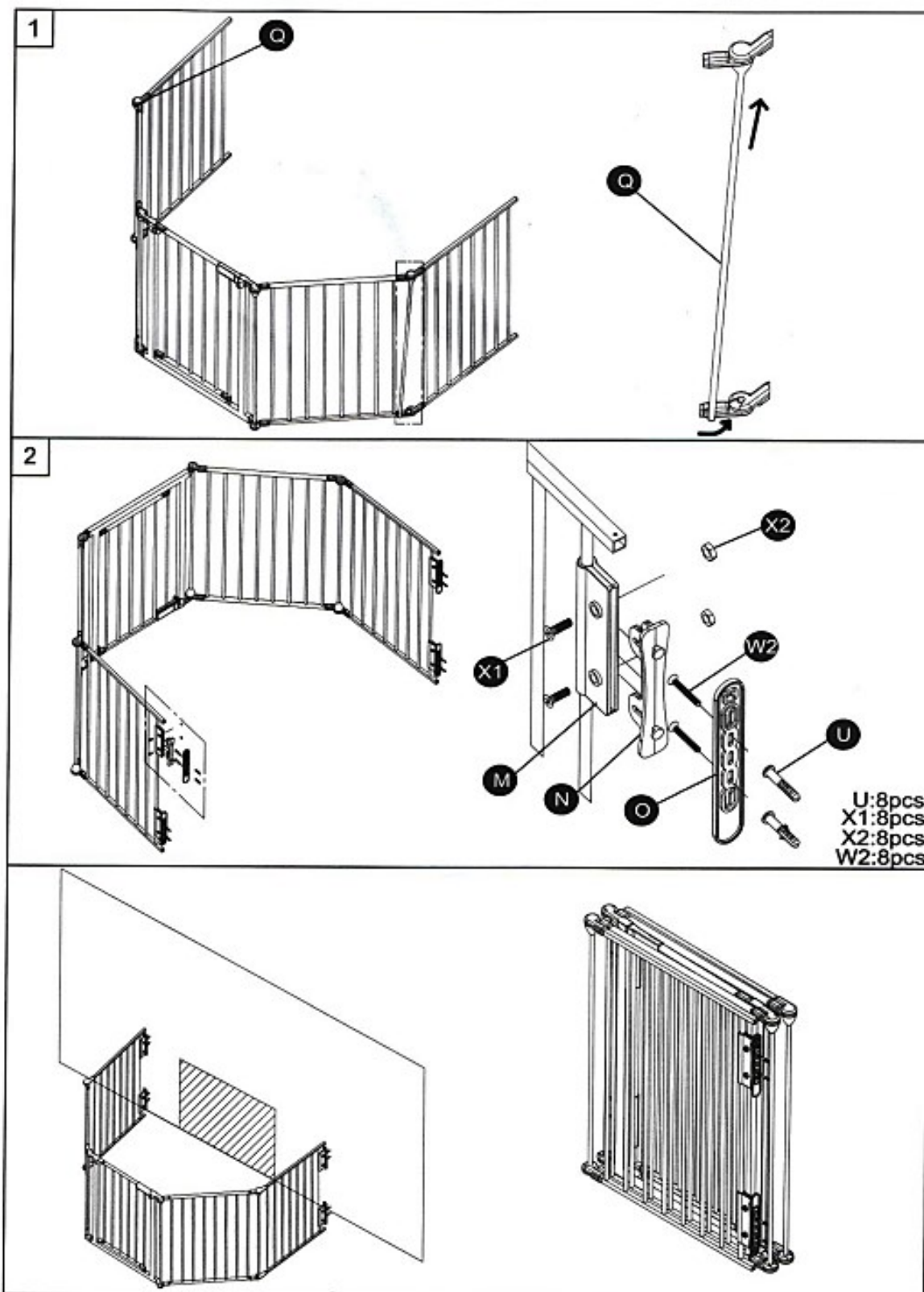




61954- Barrière de protection de cheminée XL

<p><b>A</b></p>  <p>1x</p>	<p><b>B</b></p>  <p>1x</p>	<p><b>C</b></p>  <p>1x</p>	<p><b>D</b></p>  <p>1x</p>
<p><b>E</b></p>  <p>1x</p>	<p><b>F</b></p>  <p>2x</p>	<p><b>G</b></p>  <p>1x</p>	<p><b>H</b></p>  <p>1x</p>
<p><b>I</b></p>  <p>2x</p>	<p><b>J</b></p>  <p>2x</p>	<p><b>K</b></p>  <p>4x</p>	<p><b>L</b></p>  <p>4x</p>
<p><b>M</b></p>  <p>4x</p>	<p><b>N</b></p>  <p>4x</p>	<p><b>O</b></p>  <p>4x</p>	<p><b>P</b></p>  <p>4x</p>
<p><b>Q</b></p>  <p>4x</p>	<p><b>R</b></p>  <p>1x</p>	<p><b>S</b></p>  <p>1x</p>	<p><b>T</b></p>  <p>1x</p>
<p><b>U</b></p>  <p>8x</p>	<p><b>V</b></p>  <p>1x</p>	<p><b>W1</b></p>  <p>16x</p>	<p><b>X1</b></p>  <p>8x</p>
		<p><b>W2</b></p>  <p>8x</p>	<p><b>X2</b></p>  <p>8x</p>



Avis important :

Toute reproduction et toute utilisation à des fins commerciales, même partielle de ce mode d'emploi, ne sont autorisées qu'avec l'accord préalable de la société WilTec Wildanger Technik GmbH.