


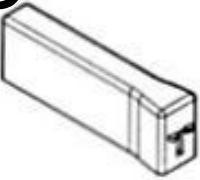
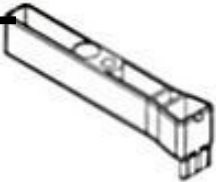







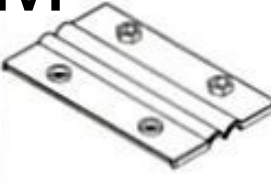



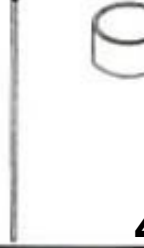









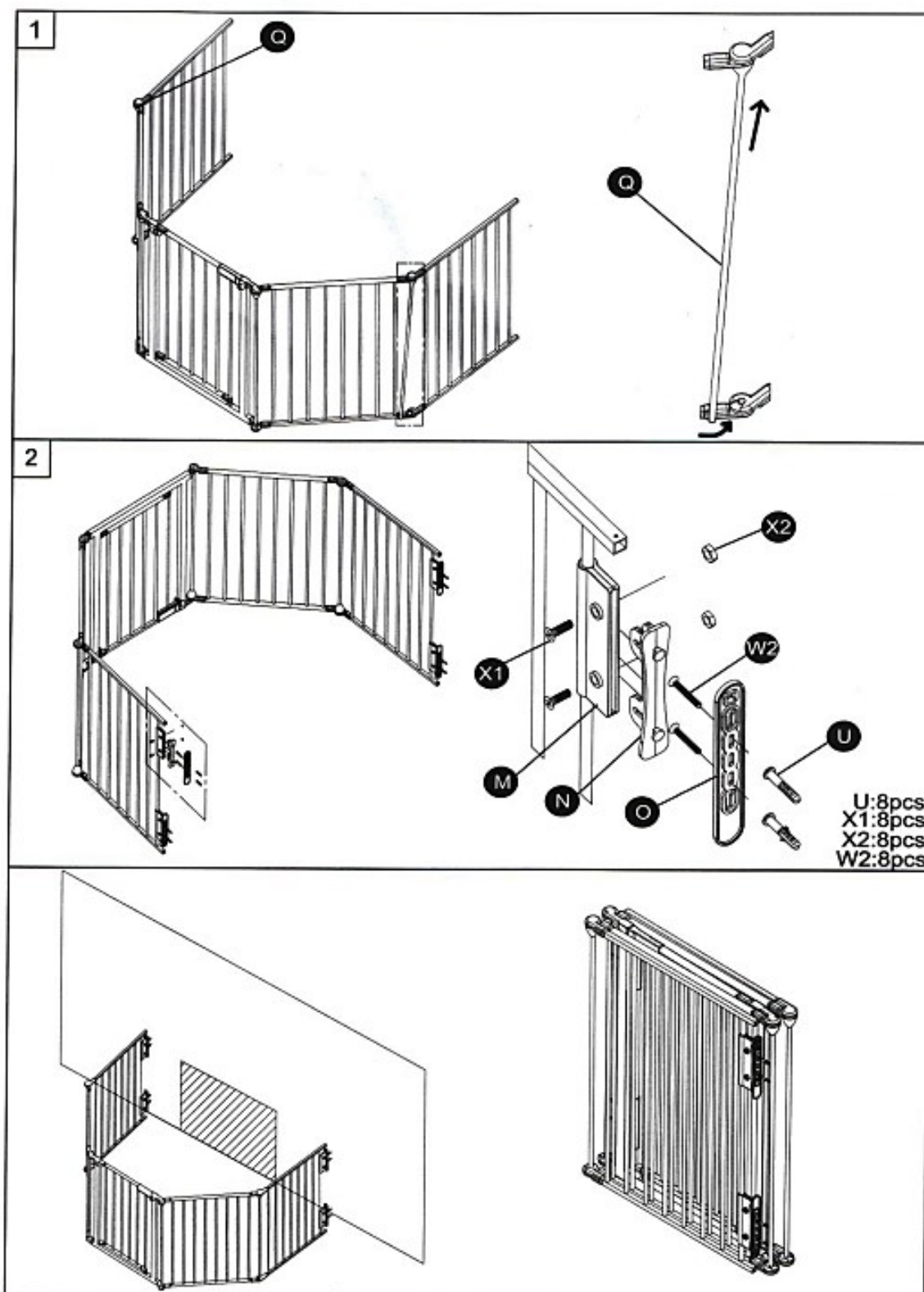




61954 – Barriera di sicurezza XL per camino

<p>A</p>  <p>1x</p>	<p>B</p>  <p>1x</p>	<p>C</p>  <p>1x</p>	<p>D</p>  <p>1x</p>
<p>E</p>  <p>1x</p>	<p>F</p>  <p>2x</p>	<p>G</p>  <p>1x</p>	<p>H</p>  <p>1x</p>
<p>I</p>  <p>2x</p>	<p>J</p>  <p>2x</p>	<p>K</p>  <p>4x</p>	<p>L</p>  <p>4x</p>
<p>M</p>  <p>4x</p>	<p>N</p>  <p>4x</p>	<p>O</p>  <p>4x</p>	<p>P</p>  <p>4x</p>
<p>Q</p>  <p>4x</p>	<p>R</p>  <p>1x</p>	<p>S</p>  <p>1x</p>	<p>T</p>  <p>1x</p>
<p>U</p>  <p>8x</p>	<p>V</p>  <p>1x</p>	<p>W1</p>  <p>16x</p>	<p>X1</p>  <p>8x</p>
		<p>W2</p>  <p>8x</p>	<p>X2</p>  <p>8x</p>



Avvertenza importante:

La riproduzione e l'uso ai fini commerciali di una parte o di tutto il manuale sono consentiti solo previa autorizzazione scritta di WilTec Wildanger Technik GmbH.