

# Manual de instrucciones

## Amoladora angular de tubos 61966



Imágenes similares, pueden variar según el modelo

Lea atentamente las instrucciones de funcionamiento e indicaciones de seguridad contenidas en este manual antes de usar por primera vez el dispositivo.

Queda reservado el derecho a modificaciones técnicas.

A través de un proceso de mejora continua, imágenes, pasos a seguir y datos técnicos pueden verse afectados y variar ligeramente.



Las informaciones contenidas en este documento pueden ser en cualquier momento y sin previo aviso modificadas. Ninguna parte de este documento puede ser, sin autorización previa y por escrito, copiada o de otro modo reproducida. Quedan reservados todos los derechos.

La empresa WilTec Wildanger Technik GmbH no asume ninguna responsabilidad sobre posibles errores contenidos en este manual de instrucciones o en el diagrama de conexión del dispositivo.

A pesar de que la empresa WilTec Wildanger Technik GmbH ha realizado el mayor esfuerzo posible para asegurarse de que este manual de instrucciones sea completo, preciso y actual, no se descarta que pudieran existir errores.

En el caso de que usted encontrara algún error o quisiera hacernos una sugerencia para ayudarnos a mejorar, estaremos encantados de escucharle.

Envíenos un e-mail a:

[service@wiltec.info](mailto:service@wiltec.info)

o utilice nuestro formulario de contacto:

<https://www.wiltec.de/contacts/>

La versión actual de este manual de instrucciones disponible en varios idiomas la puede encontrar en nuestra tienda online:

<https://www.wiltec.de/docsearch>

Nuestra dirección postal es:

WilTec Wildanger Technik GmbH  
Königsbenden 12  
52249 Eschweiler

Para la devolución de su mercancía en caso de cambio, reparación u otros fines, utilice la siguiente dirección. ¡Atención! Para garantizar un proceso de reclamación o devolución libre de complicaciones, por favor, póngase en contacto con nuestro equipo de atención al cliente antes de realizar la devolución.

Departamento de devoluciones  
WilTec Wildanger Technik GmbH  
Königsbenden 28  
52249 Eschweiler

E-mail: **service@wiltec.info**

Tel: +49 2403 55592-0

Fax: +49 2403 55592-15



## Introducción

Muchas gracias por haberse decidido a comprar este producto de calidad. Para minimizar el riesgo de lesiones, le rogamos que tome algunas medidas básicas de seguridad siempre que usted utilice este dispositivo. Por favor, lea detenidamente y al completo este manual de instrucciones y asegúrese de haberlo entendido.

Guarde bien este manual de instrucciones.

Cada herramienta eléctrica es controlada meticulosamente y está sujeta a rígidos controles de calidad del departamento de control de calidad. Sin embargo, la vida útil de una herramienta eléctrica depende en gran medida del usuario. Le rogamos que tenga en cuenta las informaciones contenidas en este manual de instrucciones. Una mejor conservación de su herramienta eléctrica repercute en un servicio eficaz durante más tiempo.

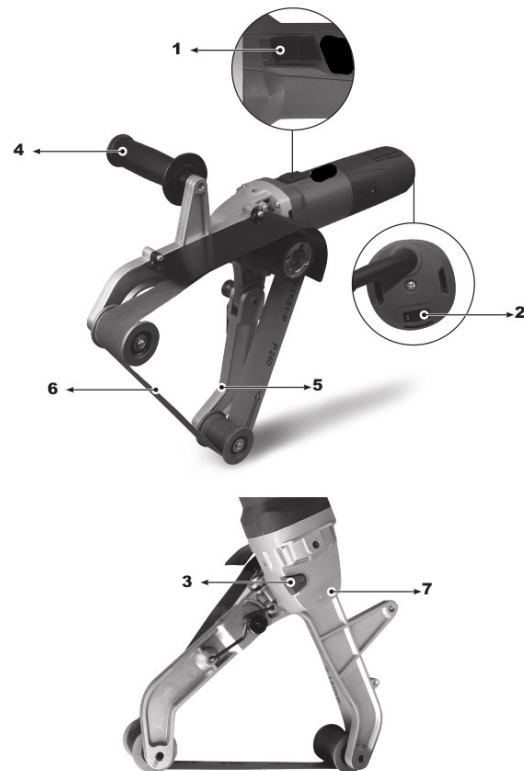
## Instrucciones de seguridad

- Sujete la herramienta por las superficies de la empuñadura aisladas, puesto que la cinta abrasiva puede entrar en contacto con el propio cable de alimentación. El daño en un cable conductor de corriente puede electrizar las partes metálicas de la herramienta y causar una descarga eléctrica.
- Durante el lijado de metales se proyectan chispas. Asegúrese de que nadie pueda resultar herido. Debido al peligro de incendio, no debe haber materiales inflamables en las inmediaciones (área de alcance de las chispas).
- Durante el tratamiento, especialmente si se trata de metales, puede depositarse polvo de gran conductividad en el interior de la herramienta. Este polvo puede transmitir la energía eléctrica a la carcasa de la herramienta. Este puede propiciar una descarga eléctrica transitoria. Por eso, es necesario limpiar con frecuencia a fondo la herramienta estando ésta en marcha a través de la rejilla de ventilación inferior utilizando aire a presión. Para ello, fije bien la herramienta.
- Se recomienda el uso de una instalación de aspiración fija y un interruptor de corriente de defecto (FI) Al desconectar la máquina mediante el interruptor de protección FI, ésta deberá comprobarse y limpiarse. Para realizar la limpieza del motor, véase el capítulo "Limpieza".
- El polvo procedente de algunos materiales, como la pintura con plomo o algunos tipos de madera, minerales y metales, puede ser nocivo para la salud. Tocar o respirar el polvo puede causar reacciones alérgicas y/o enfermedades respiratorias al usuario o a las personas próximas a él.
- Algunas maderas, como la de roble o haya, producen un polvo que podría ser cancerígeno, especialmente en combinación con aditivos para el tratamiento de maderas (cromato, conservantes para madera). El material con contenido de amianto solo debe ser manipulado por personal especializado.
- **Notas:**
  - Si es posible, utilice algún sistema de aspiración de polvo.
  - Ventile su lugar de trabajo.
  - Se recomienda utilizar una máscara de protección contra el polvo con clase de filtro P2.
  - Preste atención a la normativa vigente en su país respecto al material que se va a trabajar. No pueden trabajarse materiales que produzcan polvo o vapores perjudiciales para la salud.
  - **Utilice cascos protectores para los oídos.** El efecto del ruido puede provocar pérdida auditiva. **Use guantes protectores. Utilice siempre gafas protectoras.**
- Asegure la pieza de trabajo para inmovilizarla, p. ej. con ayuda de dispositivos de sujeción. Sostenga la herramienta con ambas manos y por las empuñaduras. El usuario puede resultar herido por la pérdida del control de la herramienta.
- Jamás coloque su mano cerca de piezas giratorias del aparato o de la cinta abrasiva rotativa.
- Retirar polvo de amolado u otros residuos similares únicamente con la máquina en reposo.
- Extraiga el enchufe de la toma de corriente antes de realizar cualquier trabajo de ajuste, reparación, reequipamiento o limpieza en la herramienta.

- La velocidad permitida de la banda la cinta abrasiva debe ser al menos tan alta como la velocidad de banda indicada en la herramienta durante la marcha en vacío. Una cinta abrasiva que gire más rápido de lo permitido puede arrancarse y salir volando.
- Previo a cada uso controle si la cinta abrasiva ha sido montada correctamente y se encuentra completamente sobre los rodillos. Realizar una marcha de prueba: Haga funcionar la máquina en la marcha en vacío durante 30 s en una posición segura. En caso de que surjan vibraciones mayores o si surge algún otro problema, pare inmediatamente la máquina. Si esto ocurriera, examine la máquina para determinar la causa.

### Componentes y su denominación

Nº	Denominación
1	Interruptor encendido/apagado
2	Ruedecilla de ajuste de la velocidad de la cinta
3	Bloqueo del eje
4	Empuñadura complementaria
5	Brazo tensor para el cambio de cinta abrasiva
6	Cinta abrasiva
7	Flecha (dirección de giro del eje de accionamiento)



### Datos técnicos

Alimentación	230 V, 50 Hz
Potencia absorbida nominal (W)	1300
Velocidad de rotación ( $\frac{1}{\text{min}}$ )	1100–3200
Dimensiones de la cinta abrasiva (mm)	760×40
Diámetro máx. del tubo (mm)	180
Velocidad de la cinta abrasiva ( $\frac{\text{m}}{\text{s}}$ )	2,7–8,5
Nivel de potencia acústica $L_{WA}$ (dB (A))	99, K=3 dB
Nivel de presión acústica $L_{pA}$ (dB (A))	68, K=3 dB
Vibración $a_h$ ( $\frac{\text{m}}{\text{s}^2}$ )	4, K=3
Peso (kg)	3,98

## Puesta en marcha

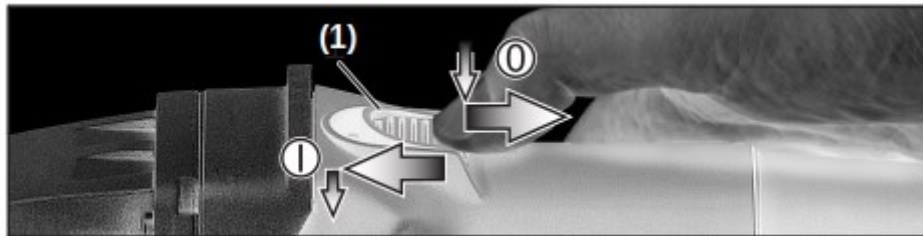
- Antes de enchufar compruebe que la tensión y la frecuencia de la red, indicadas en la placa de identificación, corresponden a las de la fuente de energía.
- Montar la empuñadura adicional Utilice siempre una empuñadura adicional (4) para trabajar. Fijar la empuñadura adicional a la derecha o a la izquierda.

## Manejo

*Interruptor de encendido/apagado, marcha continua*

### ¡Atención!

- Sostenga siempre la herramienta con ambas manos.
- Evite que la herramienta aspire polvo y virutas en exceso. Antes de conectar y desconectar la herramienta, retire el polvo que se ha depositado en ella.
- Una vez se ha desconectado la herramienta, espere a depositarla hasta que el motor esté parado.



- En la posición de marcha continua, la máquina seguirá funcionando en caso de pérdida del control de la herramienta debido a un tirón. Por este motivo se deben sujetar las empuñaduras previstas siempre con ambas manos, adoptar una buena postura y trabajar concentrado.
- **Encender/marcha continua:** Desplace el interruptor deslizante (1) hacia adelante. Para una marcha continua, moverlo hacia abajo hasta que encaje.
- **Apagar:** Presione sobre el extremo posterior del interruptor deslizante (1) y suéltelo.

## Ajusta de la velocidad de la cinta abrasiva

Con la ruedecilla de ajuste (2) se puede preseleccionar y modificar progresivamente el número de revoluciones. Los niveles 1–6 corresponden aproximadamente a las siguientes velocidades de la cinta:

Nivel	Velocidad (m/s)	Nivel	Velocidad (m/s)
1	2,7	4	6,3
2	3,8	5	7,6
3	5,1	6	8,5

## Cambia de la cinta abrasiva

1. Distienda el brazo tensor (5) y retire la cinta abrasiva (6).
2. Coloque la nueva cinta abrasiva en los rodillos de modo que la dirección de movimiento (flechas de la parte interior de la cinta abrasiva) coincida con la flecha (7) del bastidor de la herramienta.
3. Tienda el brazo tensor (5).
4. Controle si la cinta abrasiva está completamente sobre los rodillos.



## Lijado

- Colocar la máquina con la cinta abrasiva sobre el material paralelamente a la superficie de la pieza. Al trabajar observar que la máquina esté en ángulo recto hacia el tubo para que la cinta no se separe de los rodillos.
- Con la empuñadura adicional, la cinta puede presionarse contra el tubo y ceñirse con ésto al mismo tiempo. El ángulo de contacto y el rendimiento de corte pueden cambiar se mediante la presión de contacto. Mantenga la máquina en constante movimiento, de lo contrario podrían crearse huecos en el material.

## Limpieza y mantenimiento

Para limpiar el motor, limpie a fondo la herramienta con frecuencia a través de la rejilla de ventilación inferior utilizando aire a presión. Para ello, fije bien la herramienta.

## Accesorios

Use únicamente accesorios originales. Si necesita accesorios, consulte a su proveedor. Para que el proveedor pueda seleccionar el accesorio correcto, necesita saber la designación exacta del modelo de su herramienta.

## Informaciones sobre ruidos y vibraciones

- Ruido determinado según EN 60745. Los niveles acústicos típicos del aparato, determinados con un filtro A, ascienden a: nivel de presión acústica 68 dB (A); nivel de potencia acústica 99 dB (A); tolerancia K=3 dB. **¡Colocarse unos protectores auditivos!**
- Nivel total de vibraciones (suma vectorial de tres direcciones) determinado según EN 60745: lijado de pared de yeso  $a_n=4 \text{ m/s}^2$ ,  $K= 3 \text{ m/s}^2$ .
- El nivel de vibraciones indicado en estas instrucciones ha sido determinado según el procedimiento de medición fijado en la norma EN 60745 y puede servir como base de comparación con otras herramientas eléctricas. También es adecuado para estimar provisionalmente la sollicitación experimentada por las vibraciones.
- El nivel de vibraciones indicado ha sido determinado para las aplicaciones principales de la herramienta eléctrica. Por ello, el nivel de vibraciones puede ser diferente si la herramienta eléctrica se utiliza para otras aplicaciones, con útiles diferentes, o si el mantenimiento de la misma fuese deficiente. Ello puede suponer un aumento drástico de la sollicitación por vibraciones durante el tiempo total de trabajo.
- Para determinar con exactitud la sollicitación experimentada por las vibraciones, es necesario considerar también aquellos tiempos en los que el aparato esté desconectado, o bien, esté en funcionamiento, pero sin ser utilizado realmente. Ello puede suponer una disminución drástica de la sollicitación por vibraciones durante el tiempo total de trabajo.
- Fije unas medidas de seguridad adicionales para proteger al usuario de los efectos por vibraciones, como mantener la herramienta eléctrica y los útiles, conservar calientes las manos, organizar las secuencias de trabajo.

## Normativa sobre la gestión de residuos de aparatos eléctricos y electrónicos

Las directrices de la Unión Europea en materia de gestión de residuos de aparatos eléctricos y electrónicos (RAEE, 2012/19/EU) ya se aplican a lo establecido sobre este tipo de residuos.

Todos aquellos equipos y dispositivos de WilTec afectados por esta normativa han sido marcados con el símbolo de un contenedor de basura tachado. Este símbolo indica que el aparato no debe ser desechado a través de los residuos domésticos.

La empresa WilTec Wildanger Technik GmbH ha sido registrada bajo el número DE45283704 por el organismo competente alemán.

La gestión de residuos de aparatos eléctricos y electrónicos usados se realiza, en los países de la Unión Europea, a través de un sistema de recogida especial.

El símbolo que usted encontrará en el producto, o en su embalaje, señala que este no debe de ser desechado de manera normal a través de los residuos domésticos, sino que debe ser entregado para su reciclaje a través de un punto de recogida especial existente para estos aparatos. A través de su contribución con una correcta gestión de este tipo de residuos usted está apoyando y favoreciendo la conservación del medio ambiente y contribuyendo a preservar la salud de sus semejantes. Precisamente, salud y medio ambiente están amenazados por una incorrecta gestión de los residuos.



El reciclaje de materiales ayuda a reducir el consumo de materias primas.

Usted puede encontrar otras informaciones relativas al reciclaje de este producto a través de puntos de información en su municipio, del organismo encargado de la gestión de residuos existente en el mismo, o de la tienda donde usted ha adquirido dicho producto.

Domicilio social:  
WilTec Wildanger Technik GmbH  
Königsbenden 12 / 28  
D-52249 Eschweiler

### AVISO IMPORTANTE:

La reproducción total o parcial, así como cualquier uso comercial que se le pudiera dar a este manual, al todo o alguna de sus partes, solo mediante autorización escrita por parte de la empresa WilTec Wildanger Technik GmbH.