

Gebruikershandleiding

Fietsaanhanger

61971

toboli



Afgebeeld product kan per model enigszins afwijken

Vóór ingebruikname de handleiding en veiligheidsvoorschriften lezen en toepassen!

Onder voorbehoud van technische aanpassingen!

Vanwege constante technische ontwikkelingen kunnen afbeeldingen, het stappenplan en technische gegevens enigszins afwijken.



De informatie in dit document kan te allen tijde zonder aankondiging vooraf gewijzigd worden. Het is niet toegestaan dit document zonder schriftelijke toestemming vooraf te kopiëren of op welke manier dan ook (deels) te vermenigvuldigen. Alle rechten zijn voorbehouden.

WilTec Wildanger Technik GmbH is niet aansprakelijk voor eventuele fouten in deze gebruiksaanwijzing of de daaraan aangesloten overzichten en schema's.

Hoewel *WilTec Wildanger Technik GmbH* met de grootst mogelijke zorg deze gebruikershandleiding heeft samengesteld, zodat deze volledig, foutloos en actueel is, kunnen fouten niet uitgesloten worden. Heeft u een fout in deze handleiding ontdekt of wilt u ons een tip ter verbetering meedelen, dan verneemen wij deze graag van u.

U kunt een e-mail sturen aan het onderstaand e-mailadres:

service@wiltec.info

of gebruik het contactformulier op onze website:

<https://www.wiltec.de/contacts/>

De actuele versie van deze handleiding is in meerdere talen te vinden in onze webshop:

<https://www.wiltec.de/docsearch>

Ons postadres is:

WilTec Wildanger Technik GmbH
Königsbenden 12
52249 Eschweiler
Duitsland

Indien u een product wilt terugsturen ter reclamatie, reparatie, ruiling of om welke reden dan ook, verzoeken wij u het onderstaand adres te gebruiken. Let op! Om een snelle afhandeling van uw retourzending of ruiling te kunnen verwezenlijken, verzoeken wij u in elk geval ons Serviceteam te contacteren alvorens u het product terugzendt. Gebruik hiervoor het onderstaand adres en/of contactgegevens.

Retouren
WilTec Wildanger Technik GmbH
Königsbenden 28
52249 Eschweiler

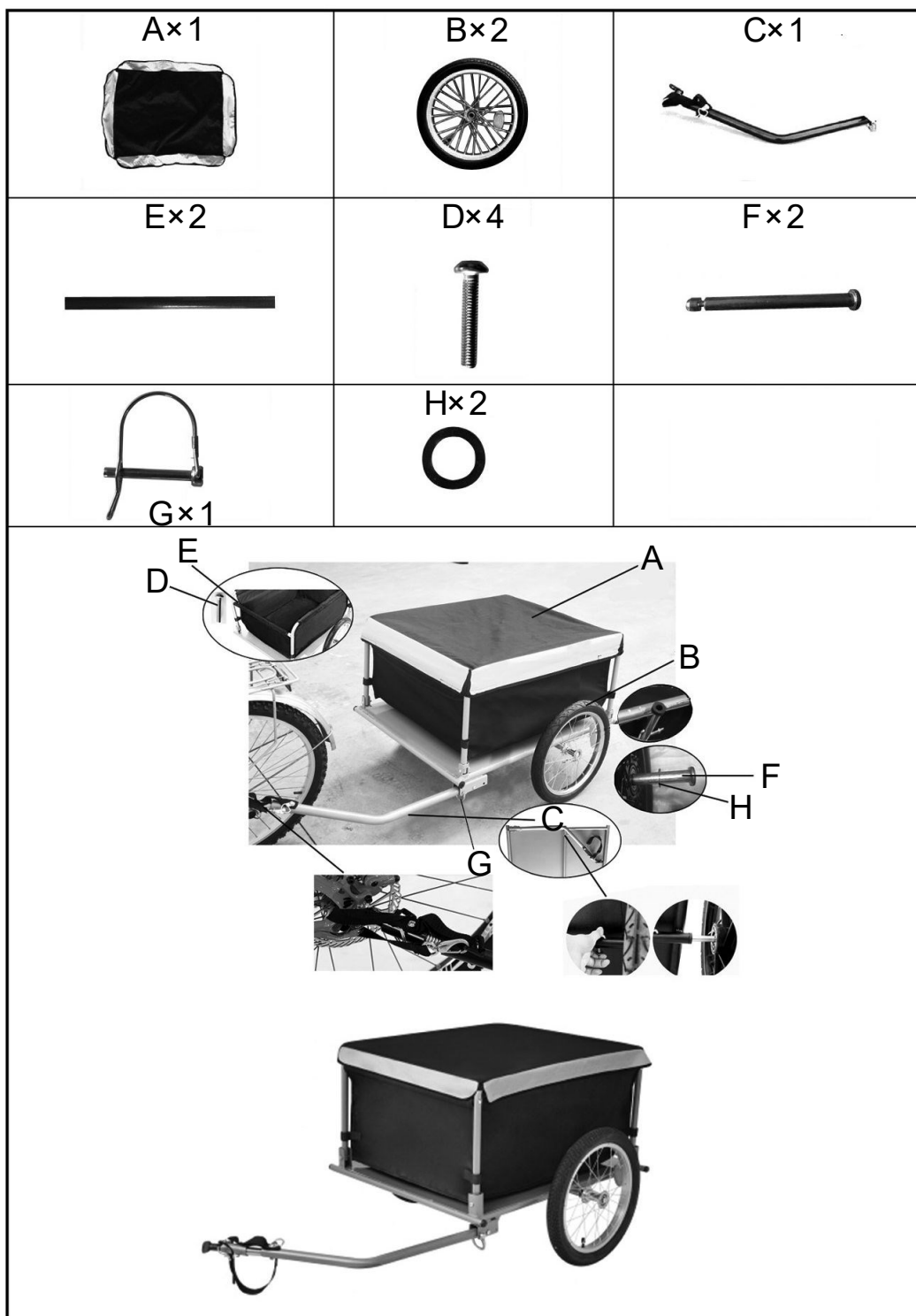
E-mail: **service@wiltec.info**

Tel: +49 2403 55592-0 - Fax: +49 2403 55592-15

Inleiding

Wij danken u voor de aanschaf van dit hoogwaardig product. Om het risico op ongelukken en letsel zo veel mogelijk uit te sluiten, verzoeken wij u te allen tijde de basisveiligheidsvoorschriften in acht te nemen bij ingebruikname van dit product. Leest u alstublieft deze gebruikershandleiding zorgvuldig door en stel zeker dat u de inhoud ervan begrepen heeft. Bewaar deze handleiding zorgvuldig.

Onderdelen



Veiligheidsaanwijzingen

- Controleer voor ieder gebruik altijd of de trekstang, de wielen en alle overige verbinden goed vastzitten.
- Gebruik de fietsanhanger uitsluitend wanneer u bij het controleren van de kar een beschadiging heeft geconstateerd. Controleer in het bijzonder de aanspanbanden op schade en/of slijtage en zorg ervoor dat deze goed vastzitten.
- **Het gebruik van een fietsanhanger of -kar zorgt voor een veranderingen in de rijeigenschappen van zowel de fiets als de fietser. Let daarom op het onderstaande:**
 - Neem geen te strakke bochten. De aanhanger blijft bij bochten meer naar binnen waardoor het met de stoep in aanraking zou kunnen komen en zodoende vast blijven zitten.
 - Pas uw snelheid in bochten aan, zodat de aanhanger niet omkiept.
 - Matig tijdig uw snelheid, zodat u in bochten niet hoeft te remmen. Het gewicht in de aanhanger zorgt bij hard remmen ervoor dat de wielen naar buiten uitsteken. Bij een grote lading kan dit ertoe leiden dat de kar oncontroleerbaar wordt.
 - Het is absoluut noodzakelijk dat de remmen op het trekwielen van de fiets sterk en goed afgestemd zijn.
 - Let op dat u bij bochten niet te dicht op objecten of muren zit. De aanhanger kan hierdoor beschadigd raken.

Beladen

- Zware voorwerpen of objecten dient u altijd zo laag mogelijk en boven de as op te bergen.
- Zorg dat de lading goed vastgezet is, zodat deze tijdens het transport niet eruit valt of vliegt.
- De maximale belading bedraagt 65 kg.
- Gebruik geen flexibele banden om de lading vast te zetten. Wij bevelen het gebruik van spanbanden aan.
- Controleer de lading altijd voordat u begint met fietsen. Indien u over oneven wegen of terreinen gereden heeft, zorg er dan voor dat u regelmatig de lading en spanbanden controleert.

Regelgeving ten aanzien van fietsaanhangwagens

De onderstaande informatie geeft een kort overzicht van de benodigde veiligheidsvoorzieningen. Laat u zich vooraf uitgebreid informeren over mogelijke bijzondere regelingen en veiligheidsregels bij het gebruik van een fietsaanhangwagen. In Nederland gelden onder meer de onderstaande regels.

De onderstaande regels hebben de Regeling voertuigen (regeling tot uitvoering van hoofdstukken III en VI van de Wegenverkeerswet 1994) ten grondslag.

Afmetingen (art. 5.15.6)

Fietsaanhangwagens mogen niet breder zijn dan 1,00 meter.

Lichten, lichtsignalen en retroreflecterende voorzieningen (art. 5.16.51–art. 5.16.57)

- Aanhangwagens moeten voorzien zijn van een niet-driehoekige rode retroreflector aan de achterzijde van het voertuig. Daarnaast moeten ook de wielen voorzien zijn van witte of gele retroreflectoren.
- De rode retroreflector moet zijn aangebracht uiterst links aan de achterzijde van de fietsaanhangwagen, op een hoogte van niet minder dan 0,25 m en niet meer dan 0,90 m boven het wegdek.
- De witte of gele retroreflectoren moeten de omtrek van het wiel volgen en op of zo dicht mogelijk bij de velg zijn aangebracht, zodanig dat zij aan beide zijanten van de fietsaanhangwagen zichtbaar zijn.
Let op! De hierboven genoemde retroreflectoren mogen ten hoogste 25 % afgeschermd zijn en geen gebreken vertonen, die de retroreflectie beïnvloeden.



Belangrijk! De retroreflectoren moeten zijn voorzien van een **goedkeuringsmerk**. Meer informatie hierover leest u in lid 2 van artikel 5.16.55.

- Fietsaanhangers **mogen** voorzien zijn van:
 - twee richtingaanwijzers aan de achterzijde van het voertuig;
 - één of twee achterlichten die zijn voorzien van een goedkeuringsmerk;
 - één of twee witte retroreflectoren aan de voorzijde van het voertuig;
 - ambergele retroreflectoren aan de zijkanten van het voertuig.
- Fietsaanhagwagens mogen zijn voorzien van extra witte retroreflecterende voorzieningen aan de voorzijde, extra rode aan de achterzijde en extra ambergele aan de zijkanten van het voertuig.

Richtingaanwijzers (art. 5.16.59–art. 5.16.65)

- De richtingaanwijzers mogen niet anders dan ambergeel stralen.
- De achterlichten mogen niet anders dan rood stralen.

Let op! Aanhagwagens mogen niet zijn voorzien van knipperende lichten. Een uitzondering geldt voor richtingaanwijzers. Daarnaast mogen aanhangwagens ook niet zijn voorzien van lichtarmaturen voor blauwe zwaai-, flits- of knipperlichten.

Belangrijk! Aanhagwagens mogen niet zijn voorzien van meer lichten en retroreflecterende voorzieningen dan in de hierboven voorgeschreven wettelijke bepalingen.

Belangrijk:

Het op welke manier dan ook kopiëren van deze handleiding en/of gebruik ervan voor commerciële doeleinden, is uitsluitend toegestaan met vooraf verkregen schriftelijke toestemming van *WilTec Wildanger Technik GmbH*.