

Bedienungsanleitung

Sägebock mit Kettensägenhalterung

61973

XPO ^{the} **tool**
experts



Abbildung ähnlich, kann je nach Modell abweichen

Bitte lesen und beachten Sie vor der Inbetriebnahme die Bedienungsanleitung und Sicherheitshinweise!

Technische Änderungen vorbehalten!

Durch stetige Weiterentwicklungen können Abbildungen, Funktionsschritte und technische Daten geringfügig abweichen.



Die in diesem Dokument enthaltenen Informationen können sich jederzeit ohne vorherige Ankündigung ändern. Kein Teil dieses Dokuments darf ohne die vorherige schriftliche Einwilligung kopiert oder in sonstiger Form vervielfältigt werden. Alle Rechte bleiben vorbehalten.

Die WilTec Wildanger Technik GmbH übernimmt keine Haftung für eventuelle Fehler in diesem Benutzerhandbuch oder den Anschlussdiagrammen.

Obwohl die WilTec Wildanger Technik GmbH die größtmöglichen Anstrengungen unternommen hat, um sicherzustellen, dass dieses Benutzerhandbuch vollständig, fehlerfrei und aktuell ist, können Fehler nicht ausgeschlossen werden.

Sollten Sie einen Fehler gefunden haben oder uns einen Vorschlag zur Verbesserung mitteilen wollen, dann freuen wir uns darauf von Ihnen zu hören.

Schreiben Sie uns eine E-Mail an:

service@wiltec.info

oder verwenden Sie unser Kontaktformular:

<https://www.wiltec.de/contacts/>

Die aktuelle Version dieser Anleitung in mehreren Sprachen finden Sie in unserem Onlineshop unter:

<https://www.wiltec.de/docsearch>

Unsere Postadresse lautet:

WilTec Wildanger Technik GmbH
Königsbenden 12
52249 Eschweiler

Für die Rücksendung Ihrer Ware zum Umtausch, zur Reparatur oder für andere Zwecke verwenden Sie bitte die folgende Adresse. Achtung! Um einen reibungslosen Ablauf Ihrer Reklamation oder Ihrer Rückgabe zu gewährleisten, kontaktieren Sie vor der Rücksendung unbedingt unser Serviceteam.

Retourenabteilung
WilTec Wildanger Technik GmbH
Königsbenden 28
52249 Eschweiler

E-Mail: **service@wiltec.info**

Tel: +49 2403 55592-0

Fax: +49 2403 55592-15



Einleitung

Vielen Dank, dass Sie sich zum Kauf dieses Qualitätsproduktes entschieden haben. Um das Verletzungsrisiko zu minimieren, bitten wir Sie, stets einige grundlegende Sicherheitsvorkehrungen zu treffen, wenn Sie dieses Produkt verwenden. Bitte lesen Sie diese Bedienungsanleitung sorgfältig durch und vergewissern Sie sich, dass Sie sie verstanden haben.

Bewahren Sie diese Bedienungsanleitung gut auf.

Sicherheitshinweise

- Befolgen Sie die in dieser Anleitung aufgeführten Sicherheitshinweise und Informationen. Sie sollten ebenfalls mit der Bedienungsanleitung und den zugehörigen Sicherheitshinweise vertraut sein, bevor Sie die Kettensäge bedienen. Das Nichtbeachten der Sicherheitshinweise kann zu schweren Verletzungen führen.
- Tragen Sie während der Arbeit eine angemessene Schutzausrüstung. Tragen Sie keine losen Kleidungsstücke oder Schmuck und binden Sie langes Haar sicher zusammen.
- Tragen Sie während der Verwendung der Kettensäge eine Schutzbrille, um Ihre Augen vor Holzsplittern zu schützen. Tragen Sie zudem einen Gehörschutz, Arbeitsschuhe sowie feste Handschuhe mit Schnittschutzeinlage.
- Verwenden Sie, wenn möglich, nur gerade Holzstücke.
- Die maximale Schwertlänge der Kettensäge beträgt 45 cm. Längere Sägeblätter würden die Schutzvorrichtung überragen.
- Stellen Sie sicher, dass bei Verwendung einer motorisierten Kettensäge eine ausreichende Belüftung vorhanden ist.
- Achten Sie bei Kettensägen mit Kabelführung darauf, dass das Sägeblatt nicht mit dem Stromkabel in Berührung kommt.
- Achten Sie auf eine ausreichende Beleuchtung Ihres Arbeitsbereiches.
- Die Kettensäge darf nicht bedient werden, wenn Sie unter dem Einfluss von Alkohol, Rauschmitteln oder das Bewusstsein beeinträchtigenden Arzneimitteln stehen.
- Halten Sie stets Ihre Hände vom Sägeblatt der Kettensäge fern.

Sicherer Umgang mit dem Sägebock mit Kettensägenhalterung

1. Legen Sie das Holz auf die Ablage und schieben Sie es bis zur Messstange. Halten Sie das Holz mit der linken Hand fest. Halten Sie Ihre Hand in sicherer Entfernung zu der Schneidkante der Kettensäge.
2. Die Ablage des Sägebocks ist für eine Länge von maximal 1,80 m und einen maximalen Durchmesser von 25–30 cm ausgelegt. Die maximal zulässige Belastung des Sägebocks beträgt 120 kg.
3. Der Kettensägenhalter des Sägebocks ist für Kettensägen mit einer Schwertlänge von mehr als 45 cm nicht geeignet.
4. Die Gelenkklemme und die Schutzvorrichtung müssen gelöst werden, wenn die Kettensäge getrennt vom Sägebock verwendet wird.
5. Die Gelenkklemme und der Halter müssen stets ausreichend geschmiert sein.
6. Der Sägebock darf nur auf ebenen Oberflächen verwendet werden.
7. Stellen Sie sicher, dass die Muttern und Schrauben an der Gelenkklemme und der Schutzvorrichtung immer fest angezogen sind. Bei der Verwendung einer Kettensäge mit dem Sägebock ist es wichtig, dass alle Sicherheitsvorschriften und -vorkehrungen des Kettensägenherstellers vollständig eingehalten werden.

Montage

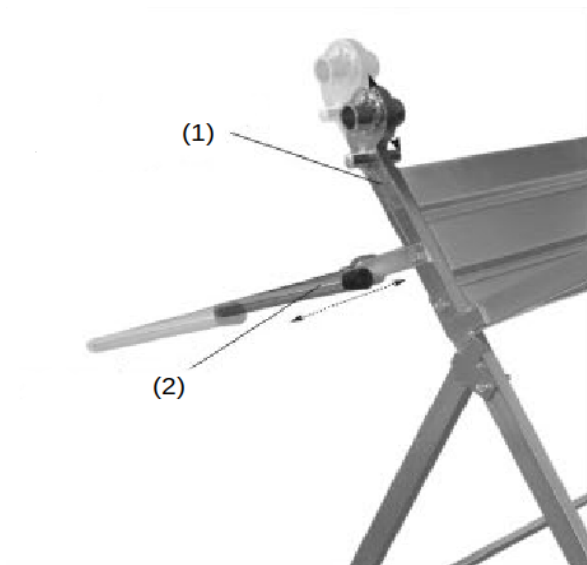


Abbildung 1

Gelenkklemmenhalterung und Messstange

Führen Sie die Gelenkklemmenhalterung **(1)** (vertikal verstellbar) zusammen mit Messstangenhalterung **(2)** (horizontal verstellbar) in die Ablage des Sägebocks ein. Verwenden Sie hierfür die im Lieferumfang enthaltenen Unterlegscheiben und Bolzen.

Die vertikale Einstellung der Gelenkklemmenhalterung dient zur Aufnahme von Sägeketten unterschiedlicher Größe. Je größer und länger die Kette, desto höher sollte die Gelenkklemme platziert werden. Stellen Sie sie so ein, dass die Spitze der Sägekette über die Ablage hinausragt, so dass sie den Stamm vollständig durchschneidet.

Die Messstange kann horizontal verstellbar werden, damit jeder Stamm auf die gewünschte Länge geschnitten werden kann.

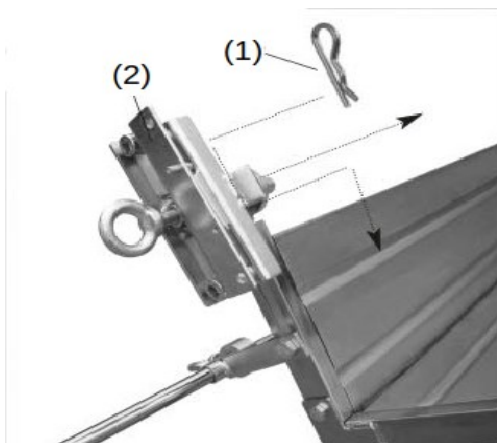


Abbildung 2

Gelenkklemme

Führen Sie die Stange der Gelenkklemme **(2)** in den Zylinder der Gelenkstützklemme ein und sichern Sie sie mit dem R-Stift **(1)**.

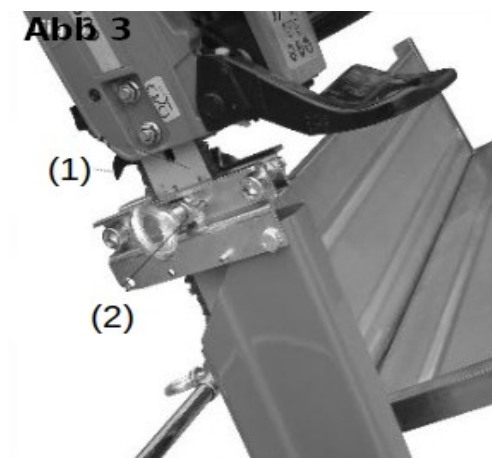


Abbildung 3

Senken Sie das Kettensägeschwert vorsichtig in die Position zwischen den beiden massiven Blöcken in der Gelenkklemme **(2)** ab. Stellen Sie einen Abstand von 2 cm **(1)** zwischen dem Körper der Kettensäge und der Klemme sicher.



Abbildung 4a

Positionieren Sie den Kettenschutz an der oberen Stange (1) der Gelenkklemme (2). Ziehen Sie den Schutzbügel mit der mitgelieferten Schraube und Mutter fest an.



Abbildung 4b

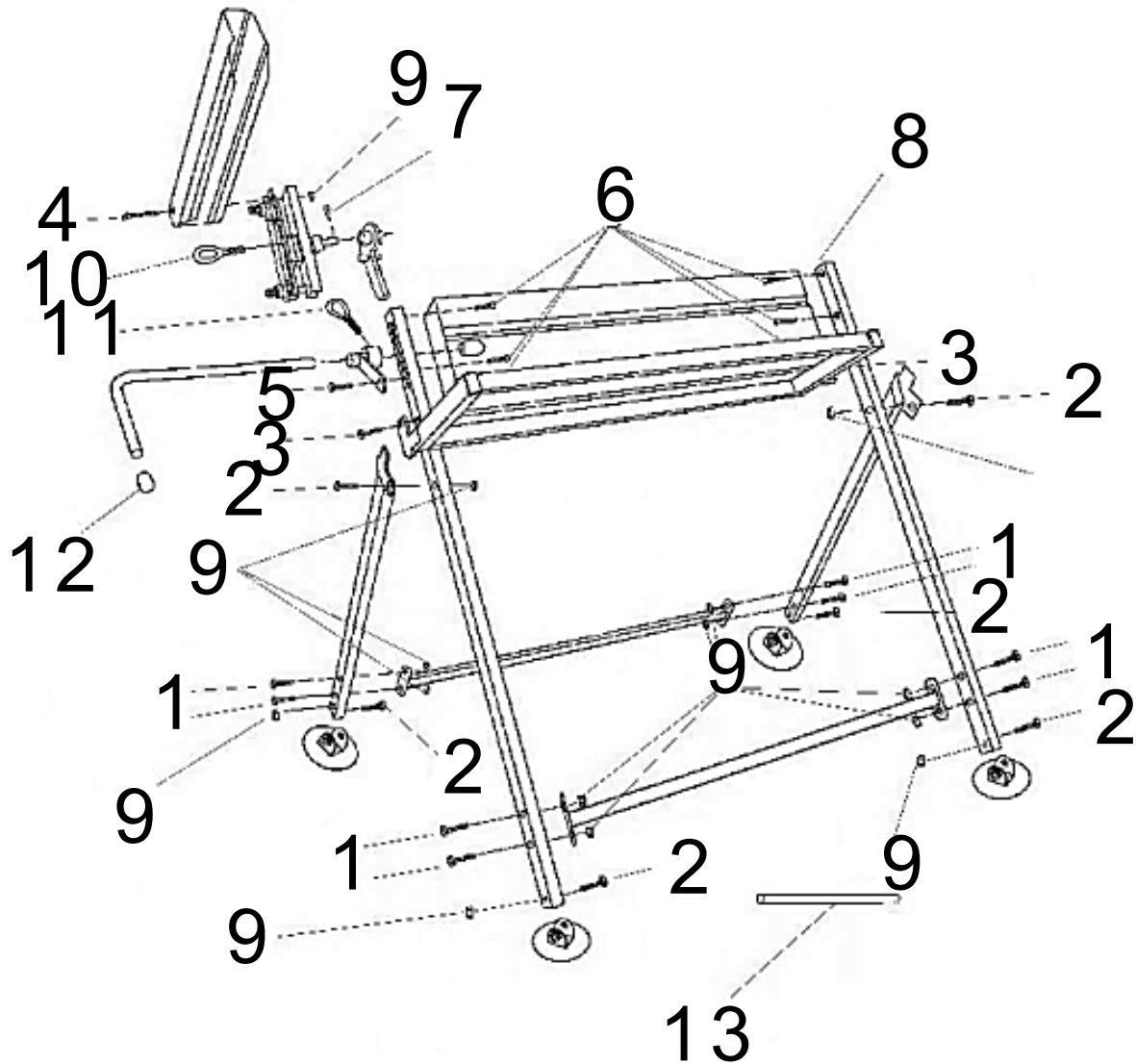
Die Schutzvorrichtung je nach Bedarf hin und her bewegen, bis eine Position erreicht ist, in der die Schutzvorrichtung sicher von der Kette entfernt ist. Ziehen Sie den Bolzen fest. Erneut auf ausreichenden Abstand prüfen.

Der Sägebock kann nun verwendet werden.

Teileübersicht

Nr.	Abb.	Größe (mm)	Anz.	Nr.	Abb.	Größe (mm)	Anz.
1		8×30	8	8		–	1
2		8×35	6	9		M8	17
3		8×45	2	10		12×30	1
4		8×70	1	11		10×20	1
5		10×20	1	12		16	2
6		8×12	6	13*		16×200	1
7		3	1	* Beachten Sie, dass die Stange (13) nur zum festen Anziehen der Teile 10 und 11 verwendet wird.			

Explosionszeichnung



Technische Angaben

Max. Traglast (kg)		120
Gewicht (kg)		11
Abmessungen (cm)	Aufgebaut	88 × 71 × 96
	Zusammengeklappt	88 × 15 × 9,7

Wichtiger Hinweis:

Nachdruck, auch auszugsweise, und jegliche kommerzielle Nutzung, auch von Teilen der Anleitung, nur mit schriftlicher Genehmigung, der WilTec Wildanger Technik GmbH.