

Manual de instrucciones

Caballete plegable con soporte para motosierra

61973



Imágenes similares, pueden variar según el modelo

Lea atentamente las instrucciones de funcionamiento e indicaciones de seguridad contenidas en este manual antes de usar por primera vez el dispositivo.

Queda reservado el derecho a modificaciones técnicas.

A través de un proceso de mejora continua, imágenes, pasos a seguir y datos técnicos pueden verse afectados y variar ligeramente.



Las informaciones contenidas en este documento pueden ser en cualquier momento y sin previo aviso modificadas. Ninguna parte de este documento puede ser, sin autorización previa y por escrito, copiada o de otro modo reproducida. Quedan reservados todos los derechos.

La empresa WilTec Wildanger Technik GmbH no asume ninguna responsabilidad sobre posibles errores contenidos en este manual de instrucciones o en el diagrama de conexión del dispositivo.

A pesar de que la empresa WilTec Wildanger Technik GmbH ha realizado el mayor esfuerzo posible para asegurarse de que este manual de instrucciones sea completo, preciso y actual, no se descarta que pudieran existir errores.

En el caso de que usted encontrara algún error o quisiera hacernos una sugerencia para ayudarnos a mejorar, estaremos encantados de escucharle.

Envíenos un e-mail a:

service@wiltec.info

o utilice nuestro formulario de contacto:

<https://www.wiltec.de/contacts/>

La versión actual de este manual de instrucciones disponible en varios idiomas la puede encontrar en nuestra tienda online:

<https://www.wiltec.de/docsearch>

Nuestra dirección postal es:

WilTec Wildanger Technik GmbH
Königsbenden 12
52249 Eschweiler

Para la devolución de su mercancía en caso de cambio, reparación u otros fines, utilice la siguiente dirección. ¡Atención! Para garantizar un proceso de reclamación o devolución libre de complicaciones, por favor, póngase en contacto con nuestro equipo de atención al cliente antes de realizar la devolución.

Departamento de devoluciones
WilTec Wildanger Technik GmbH
Königsbenden 28
52249 Eschweiler

E-mail: **service@wiltec.info**

Tel: +49 2403 55592-0

Fax: +49 2403 55592-15



Introducción

Muchas gracias por haberse decidido a comprar este producto de calidad. Para minimizar el riesgo de lesiones, le rogamos que tome algunas medidas básicas de seguridad siempre que usted utilice este dispositivo. Por favor, lea detenidamente y al completo este manual de instrucciones y asegúrese de haberlo entendido.

Guarde bien este manual de instrucciones.

Indicaciones de seguridad

- Siga las indicaciones de seguridad e informaciones contenidas en este manual. Del mismo modo, familiarícese con las instrucciones de funcionamiento y las indicaciones de seguridad correspondientes antes de utilizar la motosierra. El incumplimiento de estas indicaciones de seguridad podría conducir a lesiones graves.
- Póngase el equipo de seguridad adecuado para trabajar. No lleve ropa holgada, joyas o accesorios y recójase el pelo, en caso de tenerlo largo.
- Al trabajar con una motosierra, póngase gafas de seguridad para proteger sus ojos de astillas y trozos de madera. Utilice también protección auditiva, calzado de trabajo y guantes con superficie de protección al corte.
- Siempre que sea posible, trabaje con trozos de madera rectos.
- La longitud máxima de la espada de la motosierra es de 45 cm. Las hojas de sierra más largas sobresaldrían por el dispositivo de protección.
- Al trabajar con motosierras, asegúrese de que existe ventilación suficiente en el área de trabajo.
- Asegúrese al utilizar motosierras con guía de cable de que la hoja de sierra no entre en contacto con el cable de alimentación.
- Preste atención a que su área de trabajo se encuentre bien iluminada.
- No trabaje con la motosierra si se está bajo los efectos del alcohol, de drogas o de medicamentos.
- ¡Mantenga siempre las manos lejos de la hoja de la motosierra!

Manejo seguro del caballete con soporte de motosierra

1. Coloque la madera sobre la bandeja y presiónela hasta la barra de medición. Sujete bien la madera con la mano izquierda. Mantenga su mano alejada a una distancia de seguridad del borde de corte de la motosierra.
2. La bandeja del caballete está diseñada para una longitud máxima de 1,80 m y un diámetro máximo de 25–30 cm. La capacidad de carga máxima permitida es de 120 kg.
3. El soporte de motosierra del caballete no es adecuado para motosierras con un largo de espada de más de 45 cm.
4. Cuando la motosierra se utilice separada del caballete, deben soltarse el elemento de fijación articulado y el dispositivo de seguridad.
5. El elemento de fijación articulado y el soporte deben estar siempre suficientemente lubricados.
6. El caballete solo puede ser utilizado sobre una superficie firme y plana.
7. Asegúrese siempre de que las tuercas y tornillos en el elemento de fijación articulado y en el dispositivo de seguridad estén bien apretados. Al utilizar una motosierra junto con el caballete es importante que se cumplan todas las disposiciones y prácticas de seguridad indicadas por el fabricante de la sierra.

Montaje

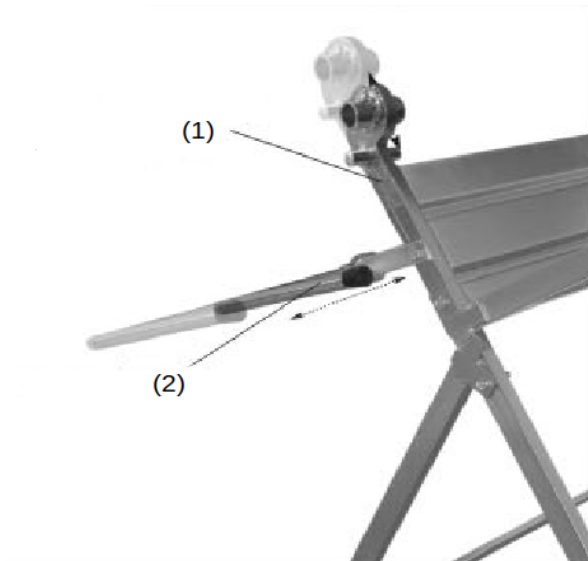


Figura 1

Soporte del elemento de fijación articulado y barra de medir

Introduzca el soporte del elemento de fijación articulado **(1)** (ajustable en vertical) junto con el soporte de la barra de medir **(2)** (ajustable en horizontal) en la bandeja del caballete. Para montarlos, utilice las arandelas planas y los pernos incluidos en el envío.

El ajuste vertical del soporte del elemento de fijación articulado sirve para la admisión de cadenas de sierra de diferentes tamaños. Cuanto más grande y larga sea la cadena, más alto debe ser colocado dicho elemento de fijación. Coloque el elemento de fijación de tal manera que la punta de la cadena de la sierra sobresalga de la bandeja, para así cortar el tronco completamente.

La barra de medir se ajusta horizontalmente y permite cortar cada tronco a la longitud deseada.

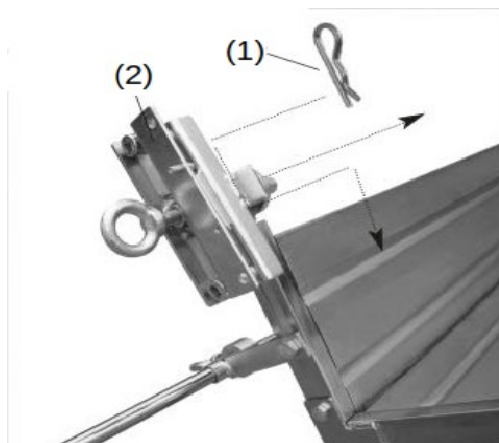


Figura 2

Elemento de fijación articulado

Inserte el vástago del elemento articulado **(2)** de fijación en el cilindro del elemento y asegúrelo con el clip R **(1)**.

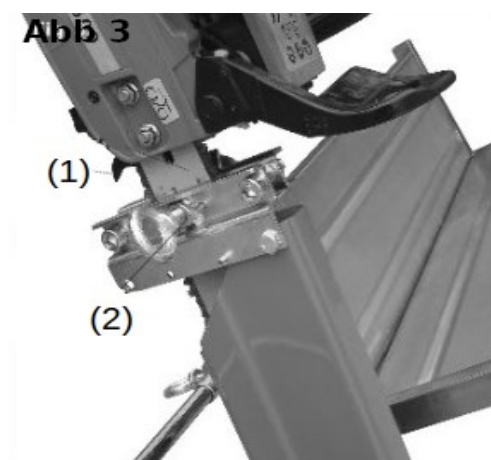


Figura 3

Baje con cuidado la espada de la motosierra hasta la posición entre los dos bloques masivos en el elemento de fijación articulado **(2)**. Asegúrese de que hay una distancia de 2 cm **(1)** entre el cuerpo de la motosierra y el elemento de fijación.



Figura 4a

Coloque el protector de cadena en la barra superior **(1)** del elemento de fijación **(2)**. Apriete el estribo de protección con el tornillo y la tuerca suministrados.



Figura 4b

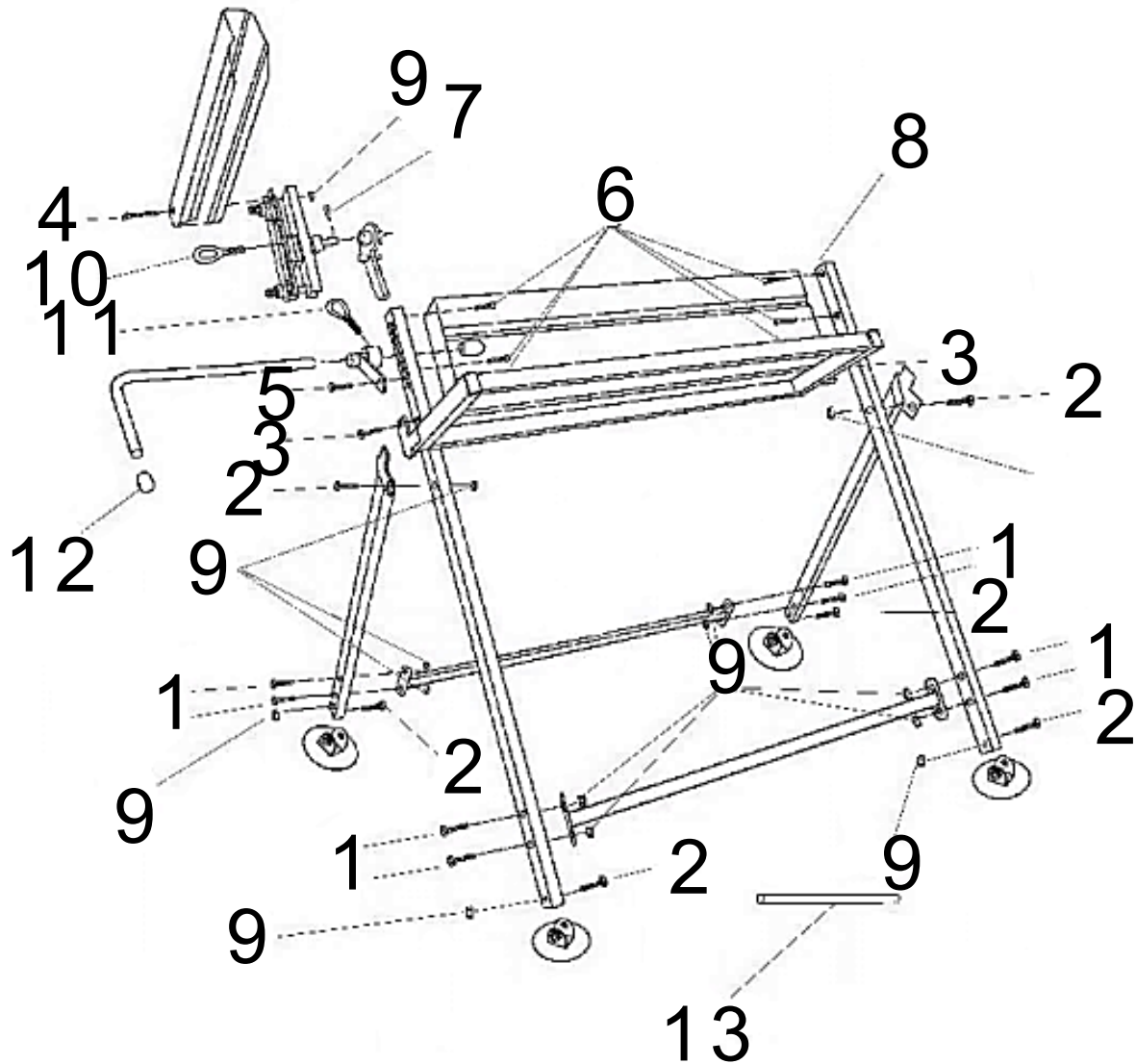
Mueva el dispositivo de protección hacia delante y hacia atrás, según sea necesario, hasta alcanzar una posición en la que este esté alejado con seguridad de la cadena. Apriete el perno. Compruebe de nuevo que hay holgura.

El caballete puede ser entonces utilizado.

Lista de piezas

Nº	Fig.	Tamaño (mm)	Uds.	Nº	Fig.	Tamaño (mm)	Uds.
1		8×30	8	8		–	1
2		8×35	6	9		M8	17
3		8×45	2	10		12×30	1
4		8×70	1	11		10×20	1
5		10×20	1	12		16	2
6		8×12	6	13*		16×200	1
7		3	1	* Tenga en cuenta que la barra (13) solo se utiliza para fijar las piezas 10 y 11.			

Despiece



Especificaciones técnicas

Máx. capacidad de carga (kg)		120
Peso (kg)		11
Dimensiones (cm)	Ensamblado	88 × 71 × 96
	Plegado	88 × 15 × 9,7

AVISO IMPORTANTE:

La reproducción total o parcial, así como cualquier uso comercial que se le pudiera dar a este manual, al todo o alguna de sus partes, solo mediante autorización escrita por parte de la empresa WilTec Wildanger Technik GmbH.