

Mode d'emploi

Chevalet à bûches avec support pour tronçonneuse

61973



Illustration similaire, peut varier selon le modèle

Veillez lire et respecter le mode d'emploi et les consignes de sécurité avant la mise en service.

Sous réserve de modifications techniques !

En raison du développement constant, les illustrations, les étapes de fonctionnement ainsi que les données techniques peuvent varier légèrement.



Les informations contenues dans ce document sont susceptibles d'être modifiées sans préavis. Aucune partie de ce document ne peut être copiée ou reproduite sous une autre forme sans autorisation écrite préalable. Tous droits réservés.

La société WilTec Wildanger Technik GmbH décline toute responsabilité en cas d'erreurs dans ce manuel d'utilisation ou dans les schémas de raccordement.

Bien que WilTec Wildanger Technik GmbH ait tout mis en œuvre pour que ce manuel d'utilisation soit complet, précis et à jour, une marge d'erreur peut néanmoins subsister.

Si vous trouviez une erreur ou si vous désiriez nous communiquer des suggestions quant aux améliorations à apporter, n'hésitez pas à nous contacter. Vos messages seront les bienvenus !

Pour tout renseignement, écrivez-nous à l'adresse électronique suivante :

service@wiltec.info

Ou bien utilisez le formulaire de contact qui figure dans le lien suivant :

<https://www.wiltec.de/contacts/>

La version actuelle de ce manuel d'utilisation est disponible dans plusieurs langues dans notre boutique en ligne. Cliquez sur le lien ci-dessous :

<https://www.wiltec.de/docsearch>

Pour un envoi par voie postale de vos réclamations, notre service après-vente se tient à votre disposition à l'adresse suivante :

WilTec Wildanger Technik GmbH
Königsbenden 12
52249 Eschweiler

Pour le retour de votre marchandise en vue d'un échange, d'une réparation ou autre, veuillez utiliser également l'adresse suivante. **Attention !** Ne renvoyez jamais la marchandise sans l'accord préalable de notre SAV. Autrement, l'envoi sera refusé à la réception.

Retourenabteilung
WilTec Wildanger Technik GmbH
Königsbenden 28
52249 Eschweiler

À votre écoute et joignable via :

E-mail : **service@wiltec.info**
Tél : +49 2403 977977-4 (équipe francophone)
Fax : +49 2403 55592-15

Introduction

Merci d'avoir opté pour ce produit de qualité. Afin de réduire tout risque de blessure, nous vous prions de toujours prendre quelques mesures de sécurité de base lors de l'utilisation de cet article. Veuillez lire attentivement ce manuel et vous assurer de l'avoir bien compris. Conservez ce mode d'emploi dans un lieu sûr.



Consignes de sécurité

- Suivez les consignes de sécurité et les informations données dans ce manuel. Vous devez également vous familiariser avec le manuel d'instructions et les consignes de sécurité associées avant d'utiliser la tronçonneuse. Le non-respect des consignes de sécurité peut entraîner de graves blessures.
- Portez un équipement de protection approprié pendant le travail. Ne portez pas de vêtements amples ou de bijoux et attachez bien vos cheveux longs.
- Portez des lunettes de sécurité lorsque vous utilisez la tronçonneuse pour vous protéger les yeux des échardes.
- Portez également des protections auditives, des chaussures de travail et des gants robustes avec des protections contre les coupures.
- Si possible, n'utilisez que des morceaux de bois droits.
- La longueur maximale de la lame de la tronçonneuse est de 45 cm. Des lames de scie plus longues dépasseraient le dispositif de protection.
- Assurez-vous que vous disposez d'une ventilation adéquate lorsque vous utilisez une scie à chaîne motorisée.
- Lorsque vous utilisez des tronçonneuses avec des guide-câbles, assurez-vous que la lame de la scie n'entre pas en contact avec le câble d'alimentation.
- Veillez à ce que votre espace de travail soit suffisamment éclairé.
- La tronçonneuse ne doit pas être utilisée si vous êtes sous l'influence de l'alcool, de drogues ou de médicaments qui altèrent la conscience et la concentration.
- Gardez vos mains éloignées de la lame de la scie à chaîne.

Manipulation sûre du chevalet à sciage avec support pour tronçonneuse

1. Placez la pièce en bois sur le support et poussez-la jusqu'à la barre de mesure. Tenez la pièce à travailler avec la main gauche. Gardez votre main à une distance sûre du tranchant de la machine.
2. Le support pour le chevalet de sciage est conçu pour une longueur maximale de 1,80 m et un diamètre maximal de 25–30 cm. La charge admissible maximale du chevalet de sciage est de 120 kg.
3. Le support de la tronçonneuse du chevalet de sciage ne convient pas aux scies à chaîne dont la longueur de lame est supérieure à 45 cm.
4. La pince à charnière et le dispositif de protection doivent être desserrés la scie à chaîne est utilisée séparément du chevalet de sciage.
5. La pince à charnière et le support doivent toujours être suffisamment lubrifiés.
6. Le chevalet de sciage ne peut être utilisé que sur des surfaces planes.
7. Les écrous et les boulons au niveau de la pince à charnière et du dispositif de protection doivent toujours être bien serrés. Lorsque vous utilisez une tronçonneuse avec le chevalet de sciage, il est important que toutes les instructions de sécurité reçues de la part du fabricant de la scie à chaîne soient pleinement respectées.

Montage

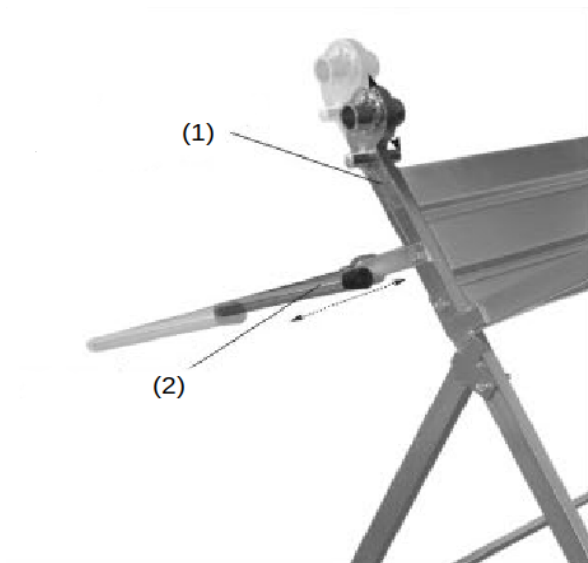


Figure 1

Support de la pince à charnière et de la barre de mesure

Insérez le support de la pince à charnière **(1)** (réglable verticalement) ainsi que le support de la barre de mesure **(2)** (réglable horizontalement) dans le support du chevalet à scie. Pour ce faire, utilisez les rondelles et les boulons, inclus à la livraison.

Le réglage vertical de la pince à charnière s'utilise pour maintenir des chaînes de scie de différentes tailles. Plus la chaîne est grande et longue, plus la pince à charnière doit être déplacée vers le haut. Réglez-la de manière à ce que le bout de la chaîne dépasse du support afin qu'il coupe complètement la pièce en bois.

La barre de mesure peut être réglée horizontalement de manière à ce que chaque bûche puisse être coupée à la longueur souhaitée.

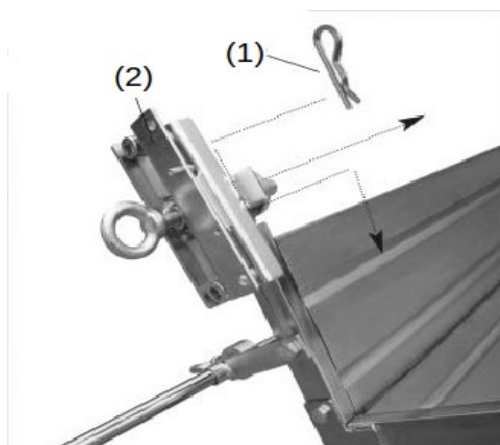


Figure 2

Pince à charnière

Insérez le support de la pince à charnière **(2)** dans le cylindre du support de la pince et fixez-le avec une épingle en R **(1)**.

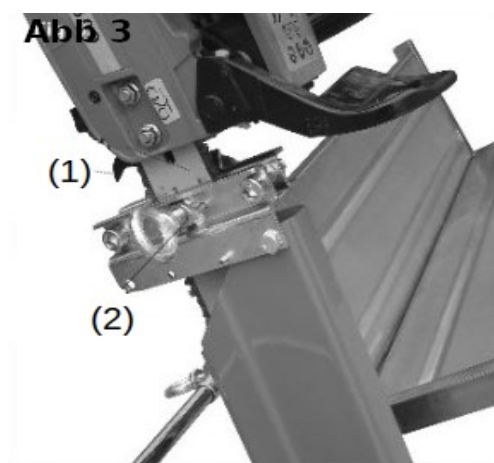


Figure 3

Abaissez soigneusement le guide-chaîne à la position située entre les deux blocs solides de la pince à charnière **(2)**. Assurez-vous qu'il y a une distance de 2 cm **(1)** entre le corps de la scie à chaîne et la pince à charnière.



Figure 4

Placez le garde-chaîne autour de la barre supérieure **(1)** de la pince à charnière **(2)**. Serrez fermement l'arceau de protection avec la vis et le boulon inclus à la livraison.



Figure 4 bis

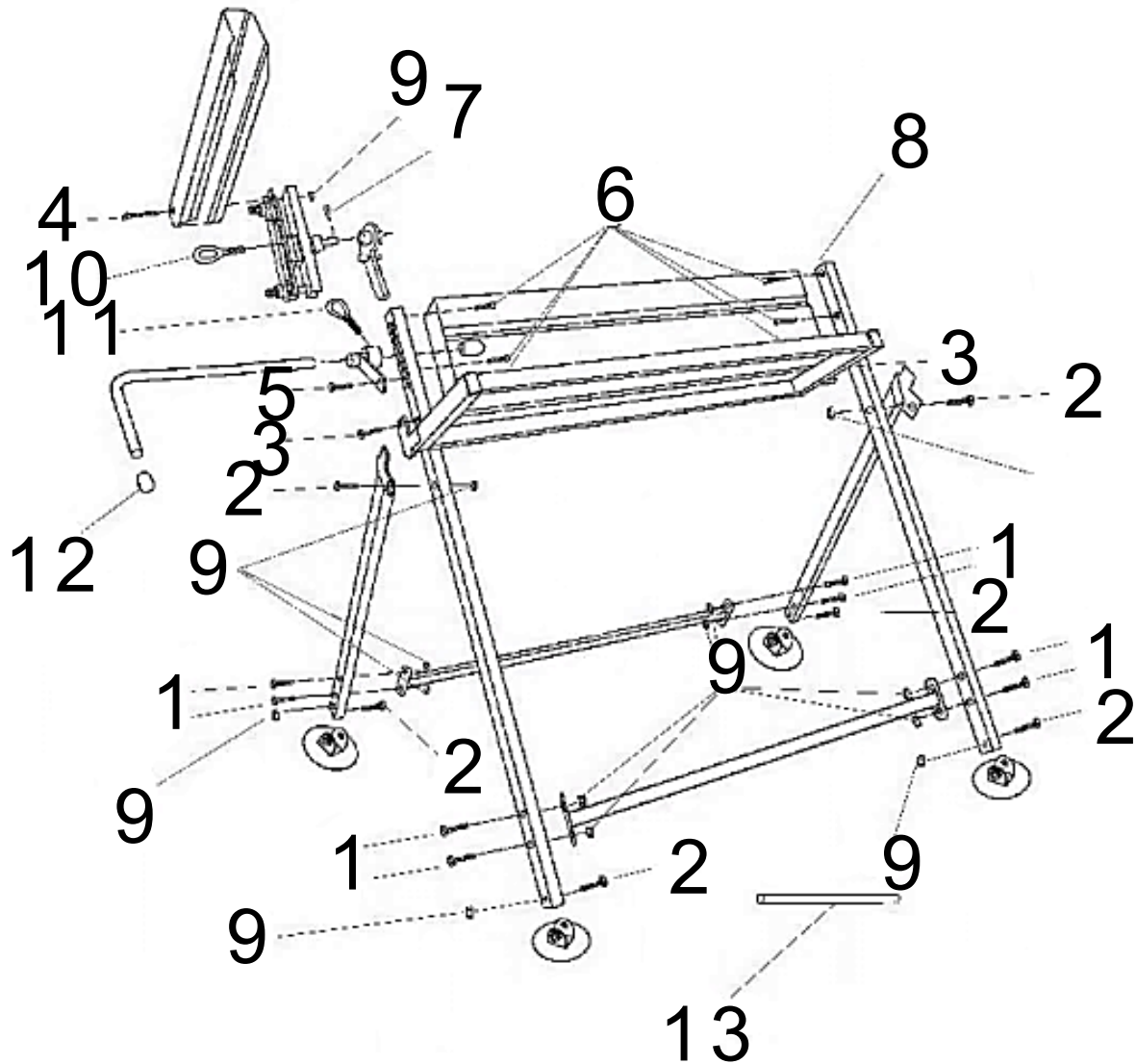
Déplacez le dispositif de protection d'avant en arrière selon les besoins d'usinage jusqu'à ce qu'il atteigne une position où il est placé éloigné de la chaîne. Serrez la goupille. Vérifiez l'espace libre.

Le chevalet de sciage est prêt pour la mise en service.

Liste des pièces

N°	Fig.	Taille (mm)	Qté	N°	Fig.	Taille (mm)	Qté
1		8×30	8	8		—	1
2		8×35	6	9		M8	17
3		8×45	2	10		12×30	1
4		8×70	1	11		10×20	1
5		10×20	1	12		16	2
6		8×12	6	13*		16×200	1
7		3	1	* Veuillez noter que la tige (13) est uniquement utilisée pour serrer les parties 10 et 11.			

Vue éclatée



Spécifications techniques

Capacité de charge max. (kg)		120
Poids (kg)		11
Dimensions (cm)	Assemblé	88 × 71 × 96
	Replié	88 × 15 × 9,7

Avis important :

Toute reproduction et toute utilisation à des fins commerciales, même partielle de ce mode d'emploi, ne sont autorisées qu'avec l'accord préalable de la société WilTec Wildanger Technik GmbH.