

Istruzioni d'uso

Cavalletto da taglio con supporto per motosega

61973

XPO ^{the} **tool**
experts



Immagine similare, può variare a seconda del modello

Prima della messa in funzione del dispositivo leggere e osservare le istruzioni per l'uso e le norme di sicurezza.

Con riserva di modifiche tecniche!

Come conseguenza del costante sviluppo del prodotto, illustrazioni, caratteristiche funzionali e i dati tecnici possono essere soggetti a leggere variazioni.



Le informazioni contenute in questo documento sono soggette a modifiche senza preavviso. Nessuna parte di questo documento può essere copiata o riprodotta in qualsiasi forma senza previo consenso scritto. Tutti i diritti sono riservati.

WilTec Wildanger Technik GmbH non si assume alcuna responsabilità per eventuali errori contenuti nel manuale per l'uso o negli schemi di collegamento.

Sebbene WilTec Wildanger Technik GmbH abbia perseguito ogni sforzo per garantire che il presente manuale utente sia completo, preciso e aggiornato, non si possono escludere errori.

Se riscontra un errore o vuole dare un suggerimento di miglioramento, saremo lieti di ascoltarvi. È possibile inviare un'e-mail a:

service@wiltec.info

o utilizzare il nostro modulo di contatto su:

<https://www.wiltec.de/contacts/>

La versione aggiornata di questo manuale in diverse lingue è disponibile sul nostro shop online:

<https://www.wiltec.de/docsearch>

Il nostro indirizzo postale è:

WilTec Wildanger Technik GmbH
Königsbenden 12
52249 Eschweiler

Per restituire la merce ai fini della sua sostituzione, riparazione o per altri scopi, si prega di utilizzare il seguente indirizzo. Attenzione! Per assicurare che la gestione del reclamo o la restituzione della merce sia gestita senza problemi, si prega di contattare il nostro team di assistenza anticipatamente.

Reparto resi
WilTec Wildanger Technik GmbH
Königsbenden 28
52249 Eschweiler

E-mail: **service@wiltec.info**
Tel: +49 2403 55592-0
Fax: +49 2403 55592-15



Introduzione

Grazie per aver scelto di acquistare questo prodotto di qualità. Per ridurre al minimo il rischio di lesioni, vi chiediamo di prendere sempre alcune precauzioni di sicurezza di base durante l'utilizzo del dispositivo. Leggere attentamente le presenti istruzioni per l'uso e assicurarsi di averle comprese.

Far eseguire la manutenzione, la regolazione e la riparazione a personale qualificato. In caso di intervento esterno, il periodo di garanzia di 2 anni decade!

Conservare con cura questo manuale.

Istruzioni di sicurezza

- Seguire le istruzioni di sicurezza e le informazioni fornite in questo manuale. Prima di mettere in funzione la motosega, è necessario conoscere le istruzioni per l'uso e le relative informazioni di sicurezza. La mancata osservanza delle istruzioni di sicurezza può causare gravi lesioni.
- Durante il lavoro, indossare dispositivi di protezione individuale (dpi) adeguati. Non indossare abiti larghi o gioielli e legare bene i capelli lunghi.
- Indossare occhiali di protezione quando si utilizza la motosega, per evitare che gli occhi siano colpiti da schegge di legno. Indossare anche protezioni acustiche, scarpe antinfortunistiche e guanti da lavoro con protezione antitaglio.
- Se possibile, utilizzare solo pezzi di legno dritti.
- La lunghezza massima della lama della motosega è di 45 cm. Lame più lunghe sporgerebbero oltre il dispositivo di protezione.
- Assicurarsi di avere un'adeguata ventilazione quando si utilizza una motosega.
- Durante il funzionamento, assicurarsi che la lama della motosega non tocchi il cavo di alimentazione.
- Assicurarsi che l'area di lavoro sia adeguatamente illuminata.
- Non azionare la motosega se si è sotto l'influenza di alcol, droghe o farmaci che alterano lo stato di coscienza.
- Tenete sempre le mani lontano dalla lama della motosega!

Istruzioni per la gestione sicura del prodotto

1. Posizionare il legno sul ripiano e premerlo fino all'asta di misurazione. Tenere il pezzo di legno con la mano sinistra. Tenere la mano a una distanza di sicurezza dal tagliente della motosega.
2. La base d'appoggio del cavalletto è progettata per una lunghezza massima di 1,80 m e un diametro massimo di 25–30 cm. Il carico massimo consentito è di 120 kg.
3. Il supporto per motosega non è adatto a seghe con una lunghezza della lama superiore a 45 cm.
4. La morsa pivotante e la protezione devono essere sbloccate se la motosega viene utilizzata separatamente dal cavalletto.
5. La morsa pivotante e il supporto devono essere sempre adeguatamente lubrificati.
6. Il cavalletto da taglio può essere utilizzato solo su superfici piane.
7. Assicurarsi che i dadi e i bulloni sulla morsa pivotante e sulla protezione siano sempre ben serrati. Quando si utilizza una motosega con il cavalletto da taglio, è importante che tutte le norme e le misure di sicurezza del produttore della motosega siano pienamente rispettate.

Montaggio

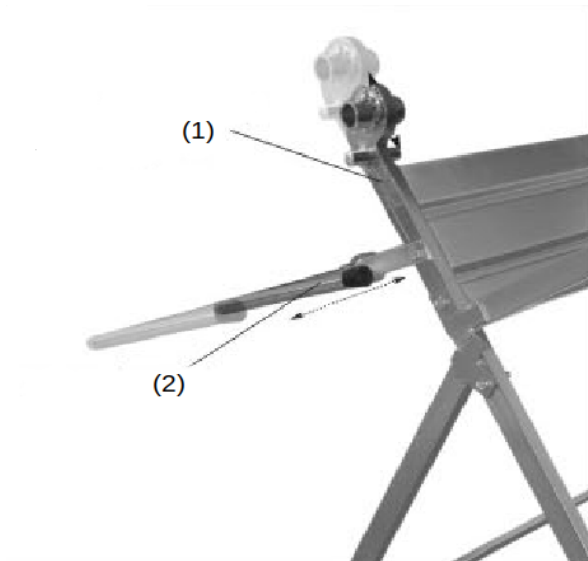


Figura 1

Supporto per morsa pivotante e asta di misurazione

Inserire il supporto della morsa pivotante **(1)** (regolabile verticalmente) insieme al supporto dell'asta di misurazione **(2)** (regolabile orizzontalmente) nella base d'appoggio del cavalletto. Utilizzare le rondelle e i bulloni in dotazione.

La regolazione verticale del supporto della morsa pivotante ha lo scopo di sostenere catene di seghe di diverse dimensioni. Quanto più grande e lunga è la catena, tanto più alto deve essere posizionato il morsetto. Regolarlo in modo che la punta della catena di taglio sporga sopra la base d'appoggio, per far sì che possa tagliare completamente il tronco.

L'asta di misurazione è regolabile orizzontalmente in modo che ogni tronco possa essere tagliato nella lunghezza desiderata.

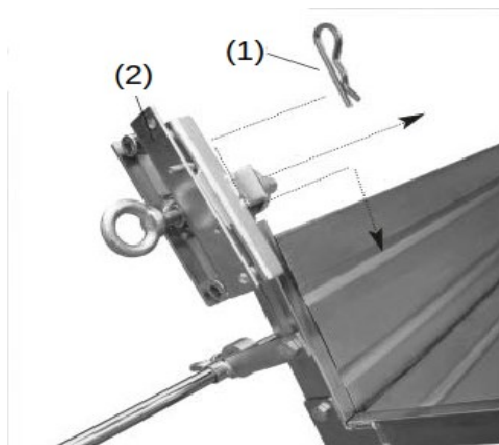


Figura 2

Morsa pivotante

Inserire l'asta della morsa pivotante **(2)** come mostrato in figura e fissarla con la copiglia **(1)**.

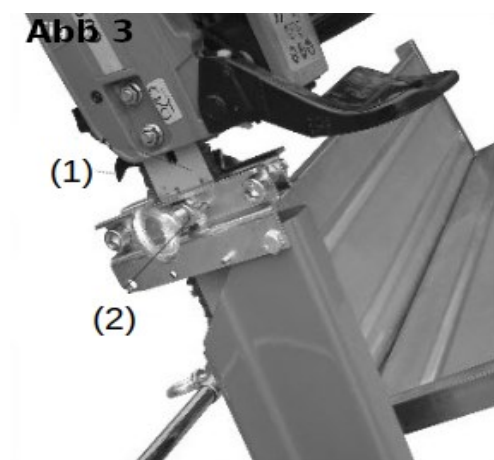


Figura 3

Abbassare con cautela la lama della motosega nella posizione tra i due blocchi rigidi della morsa **(2)**. Assicurarsi che ci sia una distanza di 2 cm **(1)** tra il corpo della motosega e la morsa.



Figura 4a

Posizionare il paracateni attorno alla barra superiore (1) della morsa pivotante (2). Stringere la protezione con la vite e il dado in dotazione.



Figura 4b

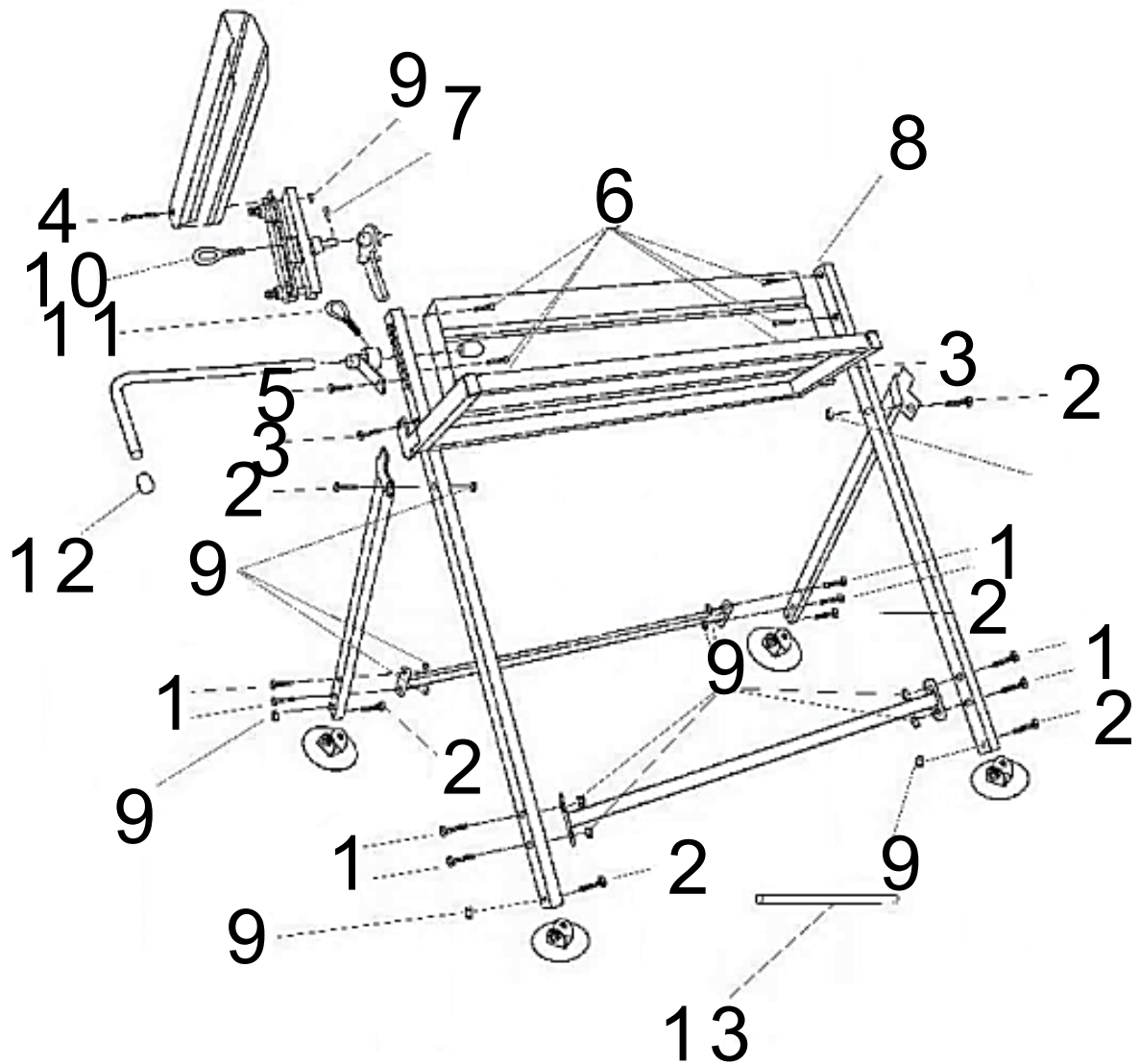
Spostare la protezione avanti e indietro secondo necessità, fino a raggiungere una posizione in cui la protezione viene rimossa in sicurezza dalla catena. Stringere il bullone. Controllare nuovamente lo spazio libero.

Il cavalletto è pronto per l'uso.

Lista dei componenti

Nº	Fig.	Taglio (mm)	Qtà.	Nº	Fig.	Taglio (mm)	Qtà.
1		8×30	8	8		—	1
2		8×35	6	9		M8	17
3		8×45	2	10		12×30	1
4		8×70	1	11		10×20	1
5		10×20	1	12		16	2
6		8×12	6	13*		16×200	1
7		3	1	* N.B.: l'asta (13) viene utilizzata solo per serrare le parti 10 e 11.			

Disegno esploso



Specificazioni tecnici

Mass. capacità di carico (kg)		120
Peso (kg)		11
Dimensioni (cm)	Assemblato	88 × 71 × 96
	Ripiegato	88 × 15 × 9,7

Avvertenza importante:

La riproduzione, anche parziale, e qualsiasi uso commerciale di questo manuale sono ammessi solo previa autorizzazione scritta di WilTec Wildanger Technik GmbH.