

Gebruikershandleiding

Zaagbok met kettingzaaghouder

61973



Afgebeeld product kan per model enigszins afwijken

Vóór ingebruikname de handleiding en veiligheidsvoorschriften lezen en toepassen!

Onder voorbehoud van technische aanpassingen!

Vanwege constante technische ontwikkelingen kunnen afbeeldingen, het stappenplan en technische gegevens enigszins afwijken.



De informatie in dit document kan te allen tijde zonder aankondiging vooraf gewijzigd worden. Het is niet toegestaan dit document zonder schriftelijke toestemming vooraf te kopiëren of op welke manier dan ook (deels) te vermenigvuldigen. Alle rechten zijn voorbehouden.

WilTec Wildanger Technik GmbH is niet aansprakelijk voor eventuele fouten in deze gebruiksaanwijzing of de daaraan aangesloten overzichten en schema's.

Hoewel *WilTec Wildanger Technik GmbH* met de grootst mogelijke zorg deze gebruikershandleiding heeft samengesteld, zodat deze volledig, foutloos en actueel is, kunnen fouten niet uitgesloten worden. Heeft u een fout in deze handleiding ontdekt of wilt u ons een tip ter verbetering meedelen, dan vernemen wij deze graag van u.

U kunt een e-mail sturen aan het onderstaand e-mailadres:

service@wiltec.info

of gebruik het contactformulier op onze website:

<https://www.wiltec.de/contacts/>

De actuele versie van deze handleiding is in meerdere talen te vinden in onze webshop:

<https://www.wiltec.de/docsearch>

Ons postadres is:

WilTec Wildanger Technik GmbH
Königsbenden 12
52249 Eschweiler
Duitsland

Indien u een product wilt terugsturen ter reclamatie, reparatie, ruiling of om welke reden dan ook, verzoeken wij u het onderstaand adres te gebruiken. Let op! Om een snelle afhandeling van uw retourzending of ruiling te kunnen verwezenlijken, verzoeken wij u in elk geval ons Serviceteam te contacteren alvorens u het product terugzendt. Gebruik hiervoor het onderstaand adres en/of contactgegevens.

Retouren
WilTec Wildanger Technik GmbH
Königsbenden 28
52249 Eschweiler

E-mail: **service@wiltec.info**

Tel: +49 2403 55592-0 - Fax: +49 2403 55592-15



Inleiding

Wij danken u voor de aanschaf van dit hoogwaardig product. Om het risico op ongelukken en letsel zo veel mogelijk uit te sluiten, verzoeken wij u te allen tijde de basisveiligheidsvoorschriften in acht te nemen bij ingebruikname van dit product. Leest u alstublieft deze gebruikershandleiding zorgvuldig door en stel zeker dat u de inhoud ervan begrepen heeft.

Bewaar deze handleiding zorgvuldig.

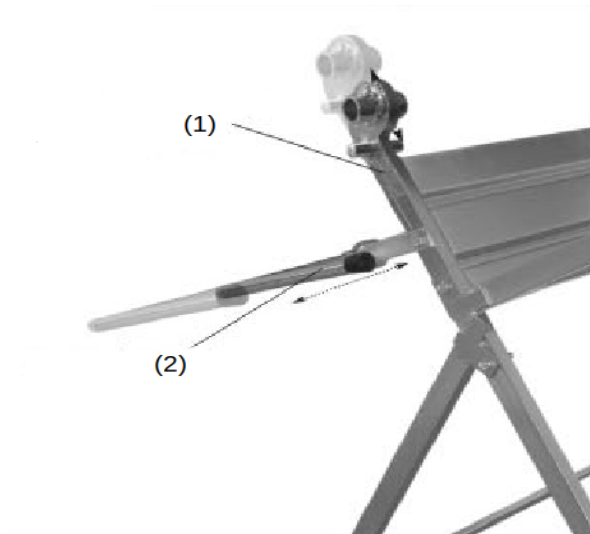
Veiligheidsaanwijzingen

- Volg alle veiligheidsaanwijzingen en instructies uit deze handleiding op. Zorg ervoor dat u met de gebruiksaanwijzingen van de kettingzaag vertrouwd bent en deze begrijpt voordat u het apparaat in gebruik gaat nemen. Het niet in acht nemen van de veiligheidsaanwijzingen kan tot zwaar letsel leiden.
- Zorg voor een goede en veilige uitrusting. Draag geen losse kleding of sieraden en bind lange haren vast.
- Draag tijdens het gebruik van de kettingzaag een veiligheidsbril ter bescherming van uw ogen. Draag ook gehoorbeschermers, vastzittende werkhandschoenen met glijdprotectie en werkschoenen met teenbescherming.
- Gebruik zo mogelijk een rechte, houten werkstuk.
- De bladlengte van de kettingzaag dient maximaal 45 cm te bedragen. Langere zaagbladen zouden buiten de beschermingskap komen te hangen. **Letselgevaar!**
- Zorg bij het werken met een gemotoriseerde kettingzaag voor de aanwezigheid van een goede luchtventilatie.
- Indien de kettingzaag voorzien is van een kabel, let er dan op dat deze niet in aanraking met het zaagblad komt.
- Zorg voor een goede verlichting van de werkplaats.
- Het gebruik van de kettingzaag is niet toegestaan indien u onder invloed bent van alcohol, drugs of medische middelen die uw concentratievermogen en bewustzijn inperken.
- Houd uw handen ver van het zaagblad.

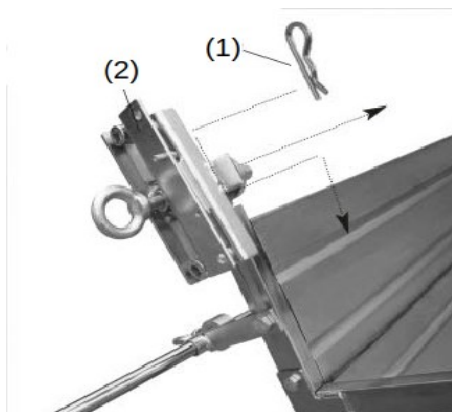
Veilige omgang met de zaagbok

1. Leg het houten op het oppervlak en schuif deze tot en met de meetstang. Houd het hout met uw linkerhand vast. Houd uw hand op een veilige afstand van de snijzijde van de kettingzaag.
2. Het oppervlak van de zaagbok is geschikt voor een lengte van maximaal 1,80 m en een maximale diameter van 25–30 cm. De maximaal toegestane belasting van de bok bedraagt 120 kg.
3. De kettingzaaghouder van de zaagbok is geschikt voor kettingzagen met een maximale zaagbladlengte van 45 cm.
4. De scharnierklem en de beschermkap dienen los te worden gemaakt wanneer de kettingzaag apart wordt gebruikt.
5. De scharnierklemmen en de houder moeten toereikend gesmeerd worden.
6. De zaagbok mag uitsluitend op een rechte, stabiele ondergrond worden gebruikt.
7. Zorg ervoor dat de schroeven en moeren aan de scharnierklemmen en de veiligheidsinrichtingen te allen tijde vast aangetrokken zijn. Bij het gebruik van een kettingzaag in combinatie met een zaagbok is het belangrijk dat ook alle veiligheidsaanwijzingen en -instructies van de kettingzaagfabrikant volledig in acht worden genomen.

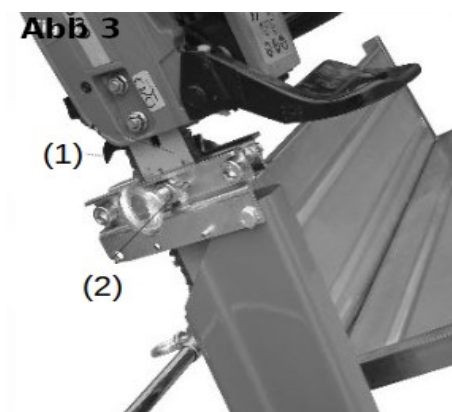
Montage



Afbeelding 1



Afbeelding 2



Afbeelding 3

Scharnierklemhouder en meetstang

Steek de scharnierklemhouder **(1)** (verticaal verstelbaar) samen met de meetstanghouder **(2)** (horizontaal verstelbaar) in de plank van de zaagbok. Gebruik hiervoor de bij de levering inbegrepen sluitringen en bouten.

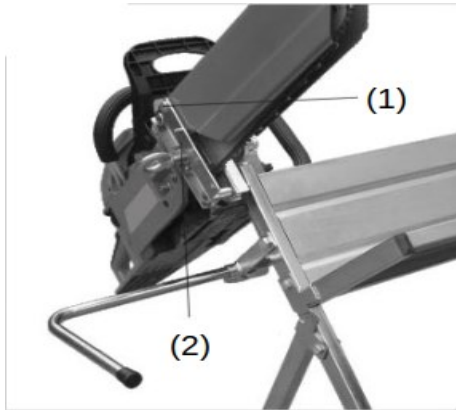
De verticale verstelling van de scharnierklemhouder is bedoeld voor het opnemen van zaagkettingen van verschillende maten. Hoe groter en langer de ketting des te hoger dient de scharnierklem geplaatst te worden. Stel het zo in dat de punt van de zaagketting over de plank uitsteekt, zodat deze volledig door het houtblok (of stam) heen zaagt.

De meetlat kan horizontaal worden veresteld, zodat elke stam op de gewenste lengte kan worden afgezaagd.

Scharnierklem

Voer de stang van de scharnierklem **(2)** in de cilinder van de scharniersteunklem en vergrendel het met een R-pin **(1)**.

Laat het zaagblad van de kettingzaag voorzichtig zakken naar de positie tussen de beide massieve blokken in de scharnierklemmen **(2)**. Laat een afstand van 2 cm **(1)** open tussen de kettingzaagbehuizing en de klem.



Afbeelding 4a

Positioneer de beveiliging van de ketting aan de bovenste stand **(1)** van de scharnierklem **(2)**. Trek de veiligheidsbeugel met de meegeleverde schroef aan moer vast.



Afbeelding 4b

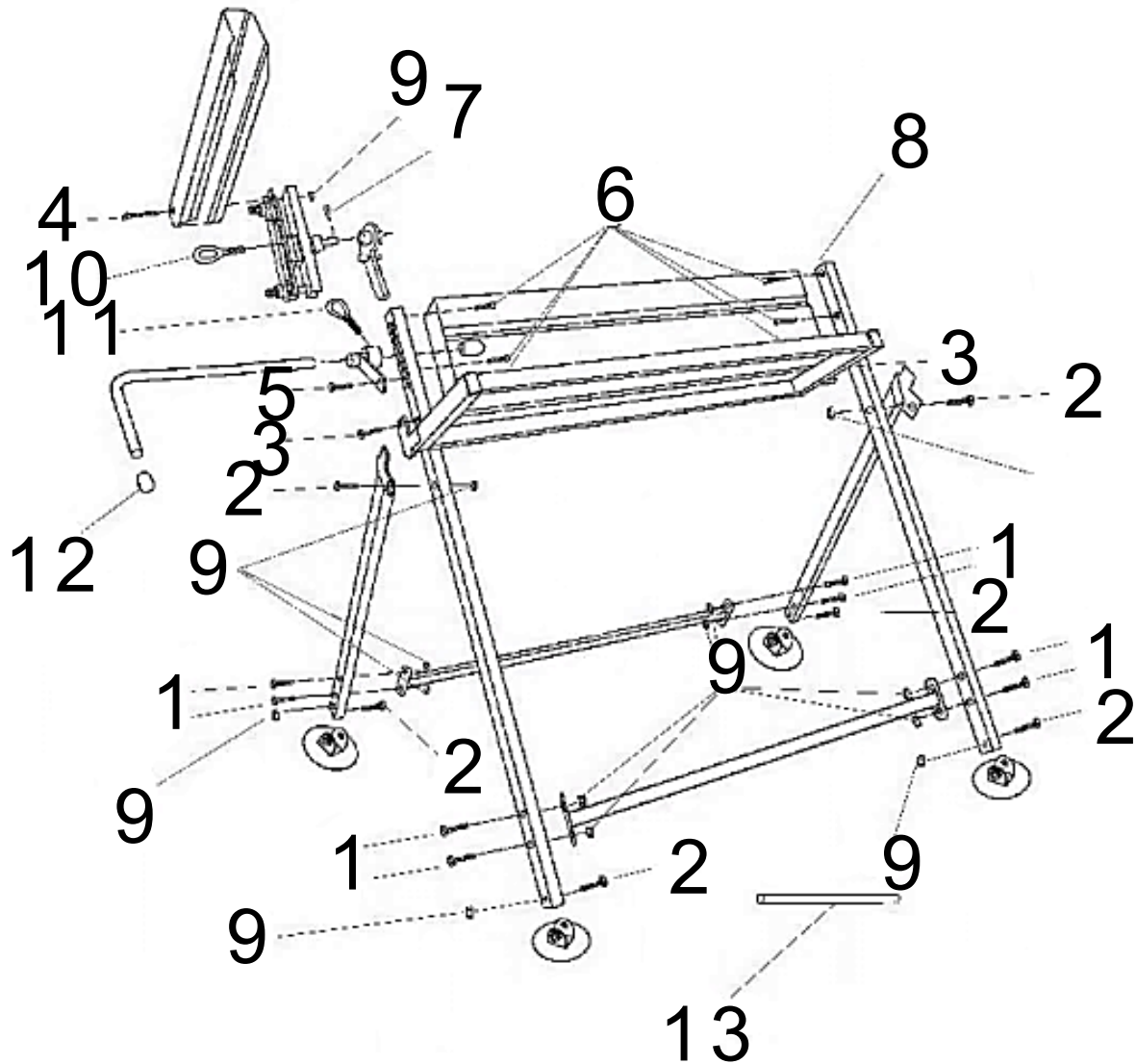
De veiligheidsinrichting kan naar wens en noodzaak heen en weer bewogen worden totdat de veiligheidsinrichting veilig van de ketting verwijderd is. Controleer opnieuw of de afstand toereikend is.

De zaagbok kan nu gebruikt worden.

Onderdelenoverzicht

Nº	Afb.	Grootte (mm)	Aant.	Nº	Afb.	Grootte (mm)	Aant.
1		8×30	8	8		–	1
2		8×35	6	9		M8	17
3		8×45	2	10		12×30	1
4		8×70	1	11		10×20	1
5		10×20	1	12		16	2
6		8×12	6	13*		16×200	1
7		3	1	* Let op dat de stang (13) uitsluitend voor het vast aandraaien van onderdelen 10 en 11 gebruikt wordt.			

Explosietekening



Technische gegevens

Max. draaglast (kg)		120
Gewicht (kg)		11
Afmetingen (cm)	Opgebouwd	88 × 71 × 96
	Samengeklapt	88 × 15 × 9,7

Belangrijk:

Het op welke manier dan ook kopiëren van deze handleiding en/of gebruik ervan voor commerciële doeleinden, is uitsluitend toegestaan met vooraf verkregen schriftelijke toestemming van *WilTec Wild-anger Technik GmbH*.