

Mode d'emploi

Enrouleur pour bâches de piscines et pour couvertures solaires

61979



Illustration similaire, peut varier selon le modèle

Veillez lire et respecter le mode d'emploi et les consignes de sécurité avant la mise en service.

Sous réserve de modifications techniques !

En raison du développement constant, les illustrations, les étapes de fonctionnement ainsi que les données techniques peuvent varier légèrement.



Les informations contenues dans ce document sont susceptibles d'être modifiées sans préavis. Aucune partie de ce document ne peut être copiée ou reproduite sous une autre forme sans autorisation écrite préalable. Tous droits réservés.

La société WilTec Wildanger Technik GmbH décline toute responsabilité en cas d'erreurs dans ce manuel d'utilisation ou dans les schémas de raccordement.

Bien que WilTec Wildanger Technik GmbH ait tout mis en œuvre pour que ce manuel d'utilisation soit complet, précis et à jour, une marge d'erreur peut néanmoins subsister.

Si vous trouviez une erreur ou si vous désiriez nous communiquer des suggestions quant aux améliorations à apporter, n'hésitez pas à nous contacter. Vos messages seront les bienvenus !

Pour tout renseignement, écrivez-nous à l'adresse électronique suivante :

service@wiltec.info

Ou bien utilisez le formulaire de contact qui figure dans le lien suivant :

<https://www.wiltec.de/contacts/>

La version actuelle de ce manuel d'utilisation est disponible dans plusieurs langues dans notre boutique en ligne. Cliquez sur le lien ci-dessous :

<https://www.wiltec.de/docsearch>

Pour un envoi par voie postale de vos réclamations, notre service après-vente se tient à votre disposition à l'adresse suivante :

WilTec Wildanger Technik GmbH
Königsbenden 12
52249 Eschweiler

Pour le retour de votre marchandise en vue d'un échange, d'une réparation ou autre, veuillez utiliser également l'adresse suivante. **Attention !** Ne renvoyez jamais la marchandise sans l'accord préalable de notre SAV. Autrement, l'envoi sera refusé à la réception.

Retourenabteilung
WilTec Wildanger Technik GmbH
Königsbenden 28
52249 Eschweiler

À votre écoute et joignable via :

E-mail : **service@wiltec.info**

Tél : +49 2403 977977-4 (équipe francophone)

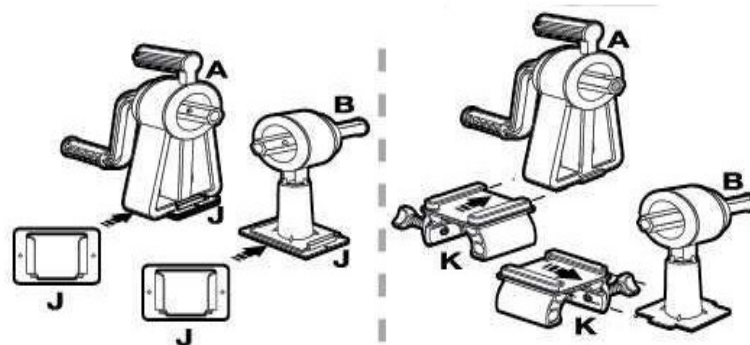
Fax : +49 2403 55592-15

Introduction

Merci d'avoir opté pour ce produit de qualité. Afin de réduire tout risque de blessure, nous vous prions de toujours prendre quelques mesures de sécurité de base lors de l'utilisation de cet article. Veuillez lire attentivement ce manuel et vous assurer de l'avoir bien compris. Conservez ce mode d'emploi dans un lieu sûr.

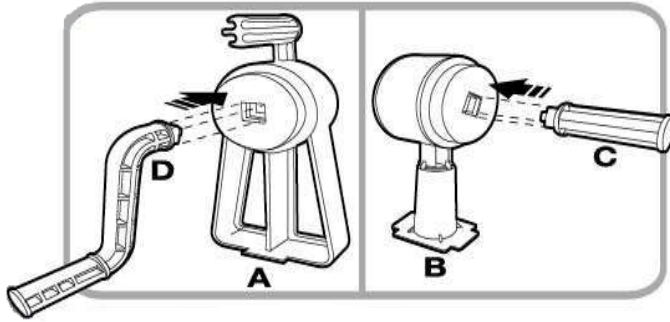


N°	Dénomination
A	Support pour rouleau
B	
C	Poignée
D	Manivelle
E	Fermeture velcro partie supérieure
F	Fermeture velcro partie inférieure
G	Boucle
H	Serre
J	Plaque de base pour montage au bord d'une piscine
K	Serre pour montage sur la bande extérieure d'une piscine
L	Vis autotaraudeuse (longue)
M	Vis autotaraudeuse (courte)
N	Vis et écrou
O	Vis cylindrique
P	
Q	Petit tube hexagonal
R	Grand tube hexagonal
T	Adaptateur pour tube hexagonal
U	Vis autotaraudeuse (courte)
-	Couvercle (non inclus)



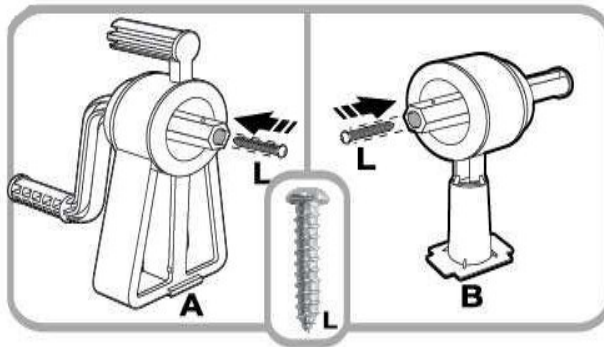
Montage

1^{ère} étape



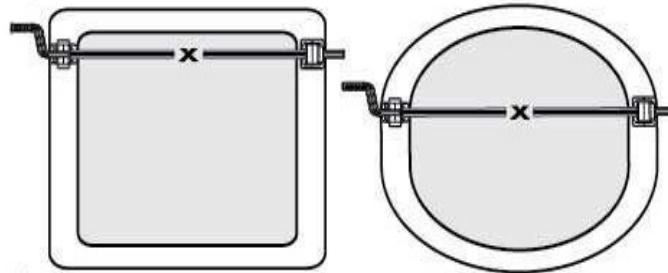
1. Insérez **D** dans **A**.
2. Insérez **C** dans **B**.

2^e étape



Insérez la vis **L** dans **A** et **B**, puis serrez-la fermement.

Astuce : Servez-vous d'un tournevis à tête magnétique, qui tient les vis pendant que vous serrez **D** et **A**.

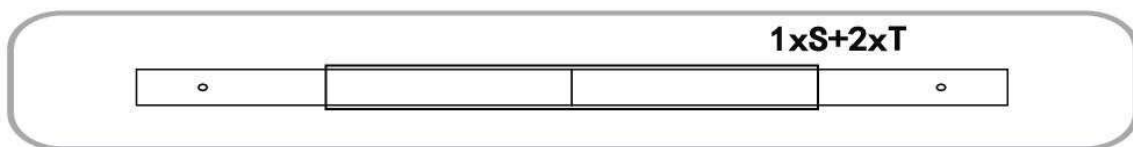
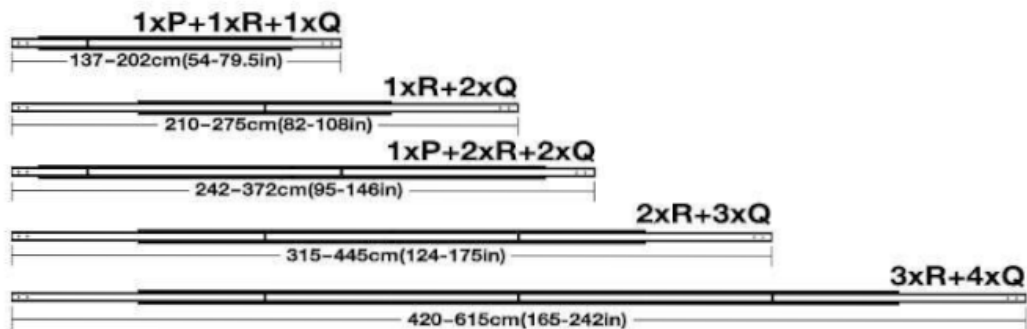


3^e étape

1. La longueur requise du tube de l'ensemble tubulaire est la longueur **X**, c'est-à-dire la surface à recouvrir de la piscine, comprise entre les deux supports pour rouleau. Cette surface s'étend de l'extrémité intérieure de l'ensemble du support pour rouleau **A** jusqu'à l'extrémité intérieure de l'ensemble du support pour rouleau **B**, les supports pour rouleau étant montés sur les deux côtés de la piscine.
2. Pour mesurer la longueur **X** des piscines ayant une bande extérieure, placez les deux plaques de base **J** sur les bords de la bande extérieure de la piscine sans les monter de façon permanente. Puis placez **A** et **B** sur **J** et mesurez la distance entre eux.
3. Si votre piscine est enfilée sur un cadre tubulaire, placez **K** sur les parties du cadre tubulaire opposées. Placez **A** et **B** sur **K** et fixez l'un des supports de façon permanente. Positionnez le deuxième support sur **K** pour mesurer la distance.

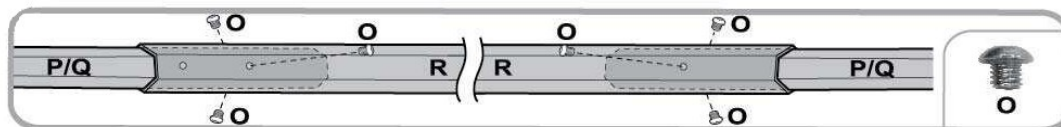
4^e étape – disposition des tubes

Attention : Recouvrement minimal de 20 cm valable pour chaque tube !

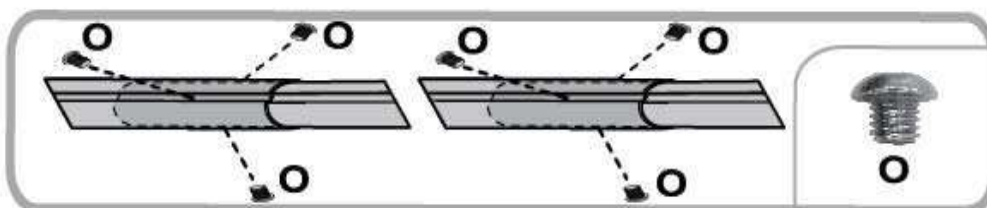


Remarque : Les trous des tubes **P** et **Q** doivent être positionnés aux deux extrémités du système tubulaire entier de manière à ce que ceux-ci puissent être insérés dans les supports pour roulement **A** et **B**.

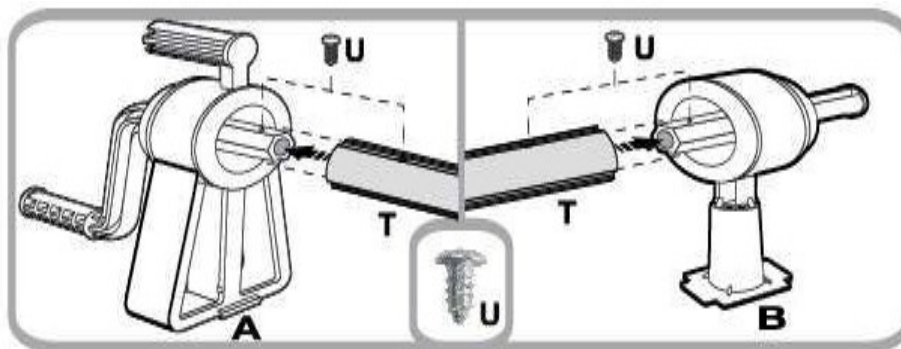
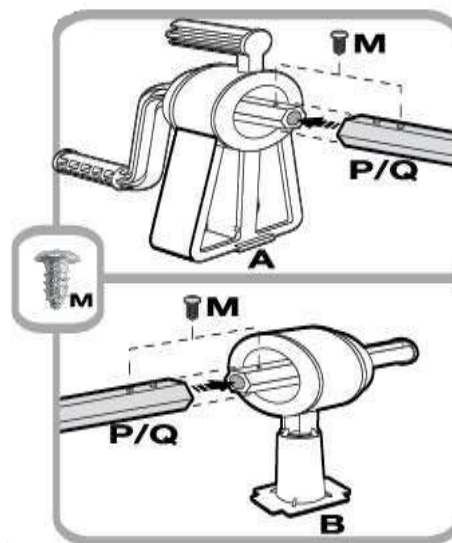
5^e étape



Pour fixer la connexion du tube **R** avec **P/Q**, serrez les trois vis **O** dans les trous du tube **R** comme illustré. Un recouvrement minimal de 20 cm est requis.



6^e étape

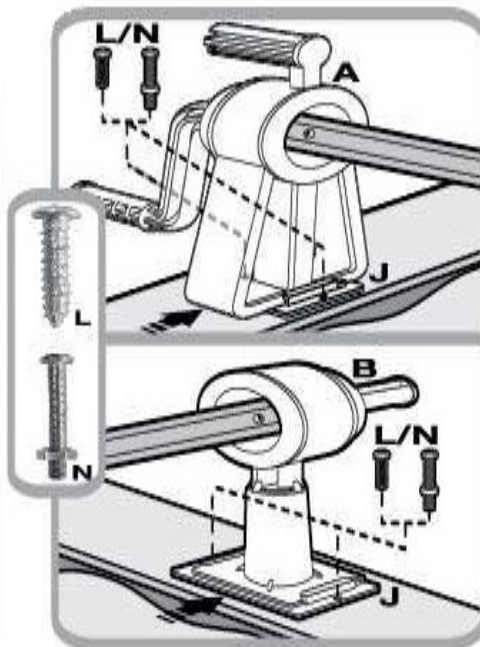


Assurez-vous que les deux trous forés préalablement du tube **P/Q** et les axes destinés au montage par vis sont alignés l'un au-dessus de l'autre. Le tube est fixé à l'axe du support pour rouleau avec la vis **M**.

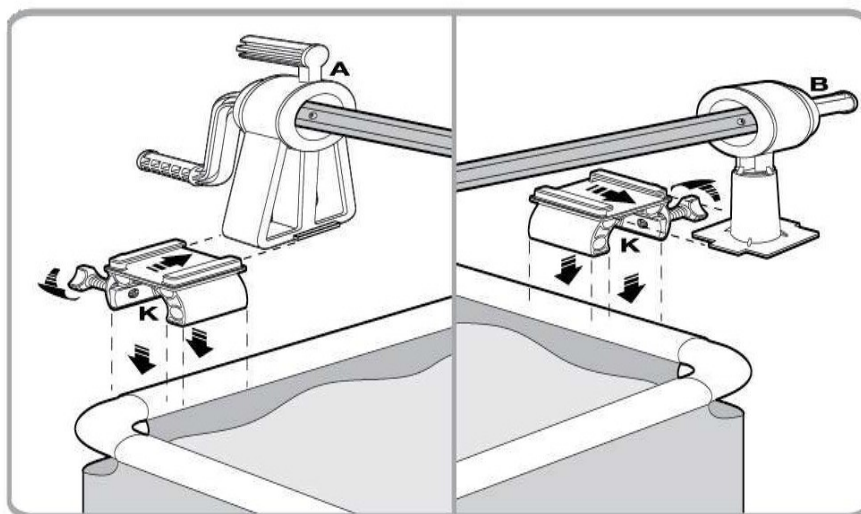
Remarque : Le trou des extrémités des tubes **P/Q** de la construction tubulaire prémontée doit être inséré dans le système d'emboîtement des supports pour rouleau **A** et **B**. Après avoir assemblé la configuration de tubes requise, faites glisser les deux extrémités du tube prémonté sur les axes des supports pour rouleau **A** et **B**.

7^e étape – instructions pour différents types de piscines

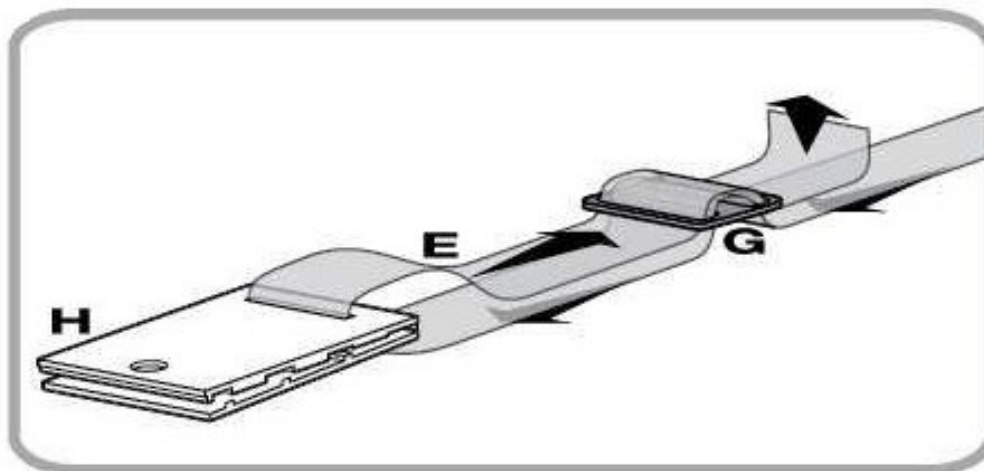
a) Piscines à bordure extérieure



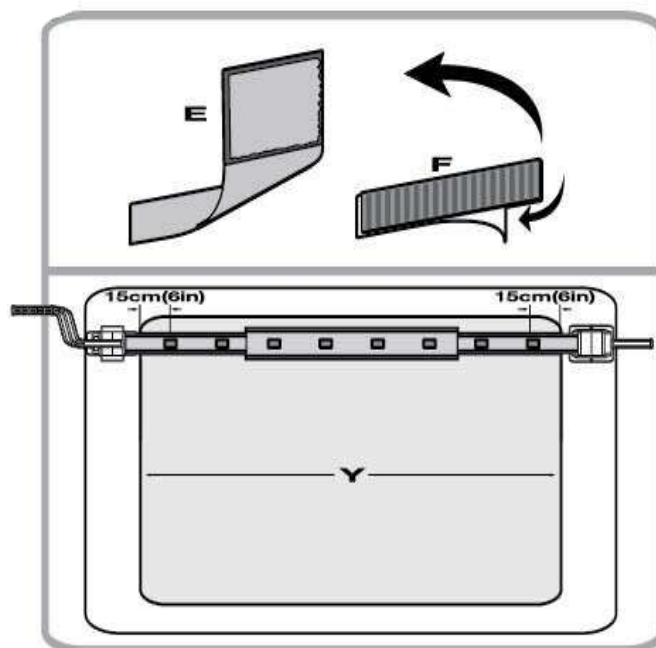
1. Placez les supports pour rouleau **A** et **B** avec la plaque de base **J** sur les bordures extérieures. S'il s'agit de bordures en bois ou en plastique, fixez avec la vis autotaraudeuse l'une des plaques de base **J** directement à la bordure. Employez pour cela la vis et l'écrou **N**. Mesurage effectué, le tube doit d'abord être monté dans le support pour rouleau. L'autre extrémité doit également et conséquemment être fixé après que le tube a été mis en place.
2. Si une adaptation de la longueur du tuyau est nécessaire, desserrez les trois vis **O** du tube **R**. Adaptez la longueur et resserrez les vis **O** fermement.

b) Piscines à cadre tubulaire

1. Positionnez les supports pour rouleau **A** et **B** à l'aide de la serre **K** sur le bord de la piscine et serrez la vis pour sécuriser.
2. S'il est nécessaire d'adapter la longueur du tube, desserrez les trois vis **O** du tube **R**. Adaptez la longueur et resserrez les vis **O** fermement.

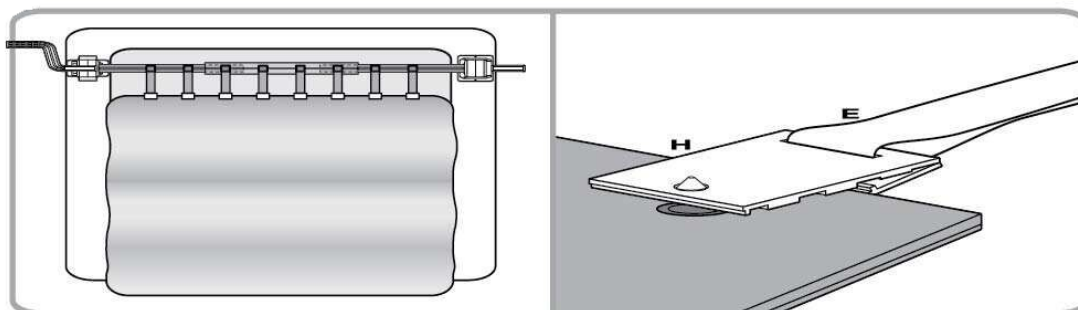


3. Montez **E**, **G** et **H** comme illustré.



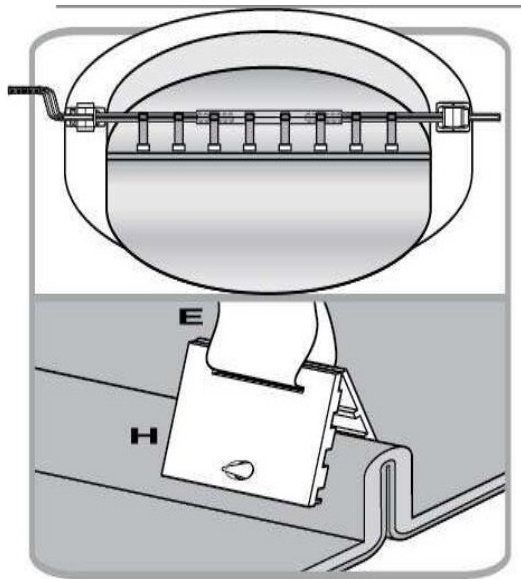
4. Déliez les huit fermetures velcro **F** de **E** et enlevez les films protecteurs. Collez-les sur les tubes en ligne droite et à distance égale et régulière sur toute la longueur **Y**.

c) Piscines hors sol rectangulaires



Déployez le revêtement de la piscine et mettez-le en place. Fixez la partie **H** sur le revêtement à distances égales et régulières. Faites attention à ce que la longueur des sangles permet au revêtement de reposer à plat sur la piscine pour empêcher des rafales de passer sous le revêtement.

d) Piscines hors sol rondes et ovales



Déployez le revêtement sur la piscine et fixez-le comme illustré. Fixez **H** au revêtement à distances régulières et égales, comme il faut le faire également avec les autocollants à fermeture velcro sur les tubes.

Enlever le système d'enroulement

Pour enlever le système d'enroulement, retirez **A** et **B** de la plaque **J** en les faisant glisser vers le côté. Assurez que le support pour rouleau repose sur le bord ou enlevez-le complètement.

Avis important :

Toute reproduction et toute utilisation à des fins commerciales, même partielle de ce mode d'emploi, ne sont autorisées qu'avec l'accord préalable de la société WilTec Wildanger Technik GmbH.