

Gebruikershandleiding

Oprolapparaat voor solar- en afdekzeilen

61979



Afgebeeld product kan per model enigszins afwijken

Vóór ingebruikname de handleiding en veiligheidsvoorschriften lezen en toepassen

Onder voorbehoud van technische aanpassingen!

Vanwege constante technische ontwikkelingen kunnen afbeeldingen, het stappenplan en technische gegevens enigszins afwijken.



De informatie in dit document kan te allen tijde zonder aankondiging vooraf gewijzigd worden. Het is niet toegestaan dit document zonder schriftelijke toestemming vooraf te kopiëren of op welke manier dan ook (deels) te vermenigvuldigen. Alle rechten zijn voorbehouden.

WilTec Wildanger Technik GmbH is niet aansprakelijk voor eventuele fouten in deze gebruiksaanwijzing of de daaraan aangesloten overzichten en schema's.

Hoewel *WilTec Wildanger Technik GmbH* met de grootst mogelijke zorg deze gebruikershandleiding heeft samengesteld, zodat deze volledig, foutloos en actueel is, kunnen fouten niet uitgesloten worden. Heeft u een fout in deze handleiding ontdekt of wilt u ons een tip ter verbetering meedelen, dan vernemen wij deze graag van u.

U kunt een e-mail sturen aan het onderstaand e-mailadres:

service@wiltec.info

of gebruik het contactformulier op onze website:

<https://www.wiltec.de/contacts/>

De actuele versie van deze handleiding is in meerdere talen te vinden in onze webshop:

<https://www.wiltec.de/docsearch>

Ons postadres is:

WilTec Wildanger Technik GmbH
Königsbenden 12
52249 Eschweiler
Duitsland

Indien u een product wilt terugsturen ter reclamatie, reparatie, ruiling of om welke reden dan ook, verzoeken wij u het onderstaand adres te gebruiken. Let op! Om een snelle afhandeling van uw retourzending of ruiling te kunnen verwezenlijken, verzoeken wij u in elk geval ons Serviceteam te contacteren alvorens u het product terugzendt. Gebruik hiervoor het onderstaand adres en/of contactgegevens.

Retouren
WilTec Wildanger Technik GmbH
Königsbenden 28
52249 Eschweiler

E-mail: **service@wiltec.info**

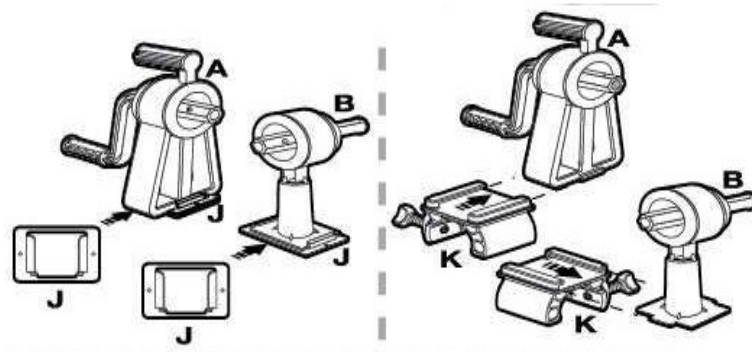
Tel: +49 2403 55592-0 - Fax: +49 2403 55592-15

Inleiding

Wij danken u voor de aanschaf van dit hoogwaardig product. Om het risico op ongelukken en letsel zo veel mogelijk uit te sluiten, verzoeken wij u te allen tijde de basisveiligheidsvoorschriften in acht te nemen bij ingebruikname van dit product. Leest u alstublieft deze gebruikershandleiding zorgvuldig door en stel zeker dat u de inhoud ervan begrepen heeft. Bewaar deze handleiding zorgvuldig.

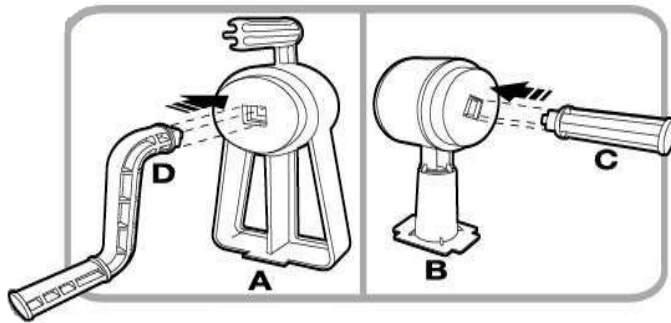


Nr.	Betekening
A	Rolhouder
B	
C	Handgreep
D	Kruk
E	Klittenband (bovenkant)
F	Klittenband (onderkant)
G	Gesp
H	Klem
J	Basisplaat voor montage aan de buitenrand
K	Klem voor de bevestiging aan randgleuven
L	Zelftappende schroef (lang)
M	Zelftappende schroef (kort)
N	Schroef en moer
O	Cilinderschroef
P	Zeshoekige buis (klein)
Q	
R	Zeshoekige buis (groot)
T	Adapter voor zeshoekige buis
U	Zelftappende schroef (kort)
-	Afdekking (niet meegeleverd)



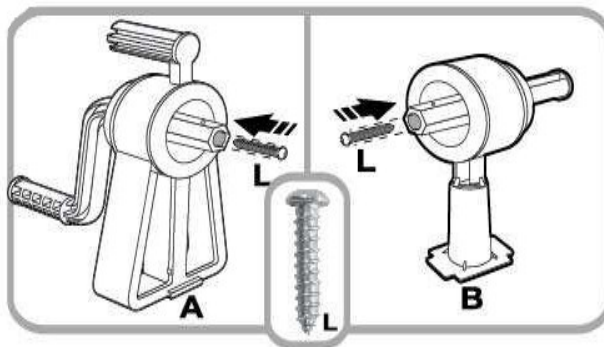
Montage

1^{ste} stap



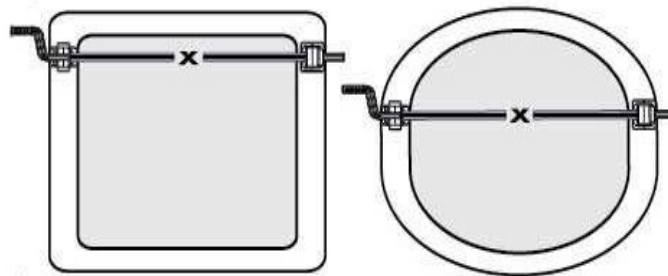
1. Steek **D** in **A**.
2. Steek **C** in **B**.

2^{de} stap



Steek de schroeven **L** in **A** en **B** en draai deze vast aan.

Tip: Gebruik een magnetische schroevendraaier. Deze houdt de schroeven vast terwijl **D** en **A** vastgekoppeld worden.

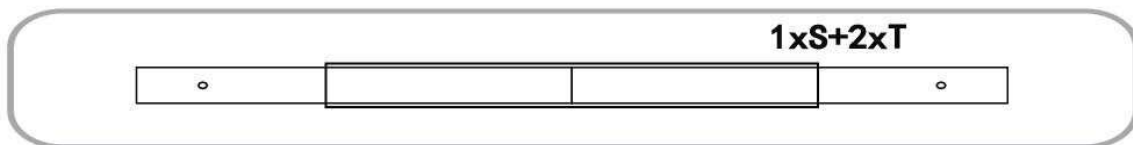
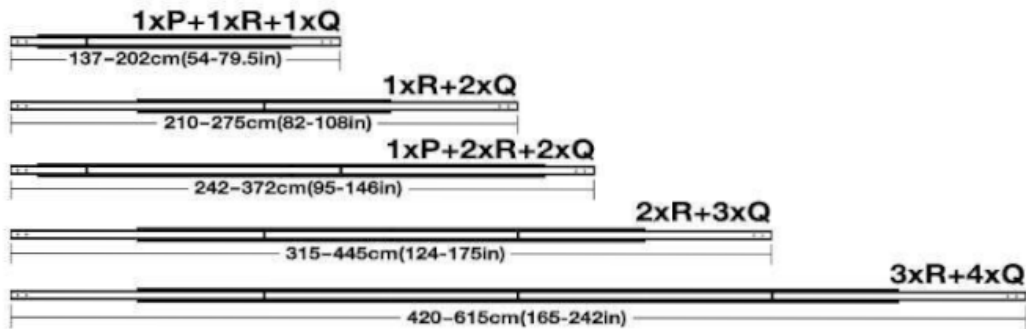


3^{de} stap

1. De lengte **X** staat voor de benodigde lengte tussen de twee rollenhouders. Deze lengte wordt gemeten vanaf de binnenkant van het uiteinde van de rolhouder **A** tot het uiteinde van rolhouder **B** wanneer deze aan de tegenoverliggende randen van het zwembad geplaatst zijn.
2. Om de benodigde lengte **X** bij zwembaden met een buitenrand te meten, dient u de twee basisplaten **J** op de zwembadranden te plaatsen (zonder deze te monteren). Stel vervolgens de rollenhouders (**A** en **B**) op **J** en meet de afstand tussen **A** en **B**.
3. Indien u een zwembad met randgleuven heeft, neem dan de twee klemmen (**K**) en bevestig deze aan de tegenoverliggende plekken op het zwembadrand. Schuif **A** en **B** in **K** en schuif een van de rollenhouders (**A** of **B**) in de basisplaat om het te bevestigen. Meet de afstand tussen **A** en **B**.

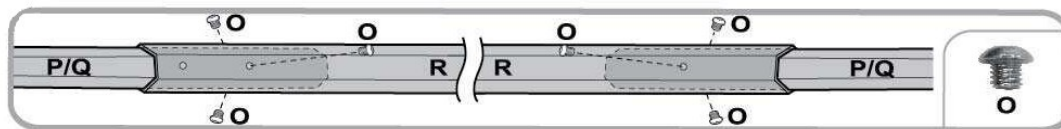
4^{de} stap – buizenconstructie

Attentie: Er geldt een minimale overlapping van minimaal 20 cm per buis.

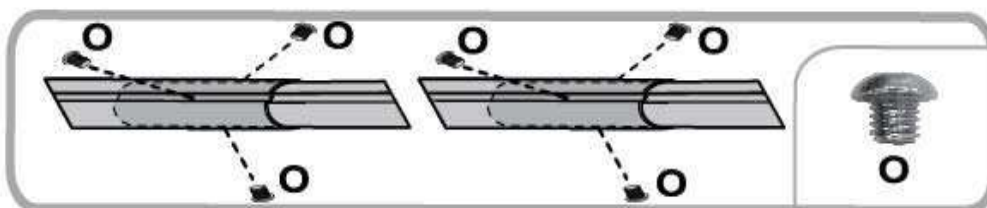


Advies: De gaten in de buizen **P** en **Q** dienen aan de uiteinden van de buizenconstructie te liggen, zodat de buizen makkelijk in de rolhouders **A** en **B** kunnen worden gestekt.

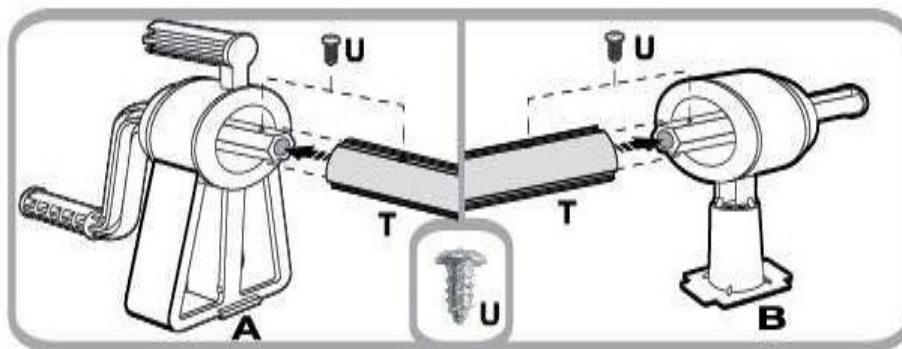
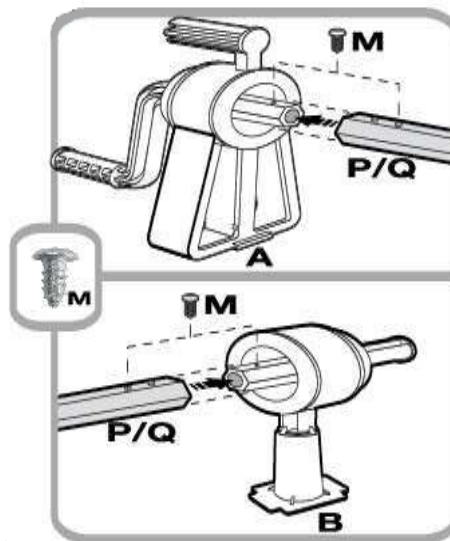
5^{de} stap



Om voor een stabiele verbinding tussen de buizen **R** en **P/Q** te zorgen, draai de schroeven **O** in de gaten van buis **R** (zie afbeelding). De buizen dienen elkaar minimaal 20 cm te overlappen.



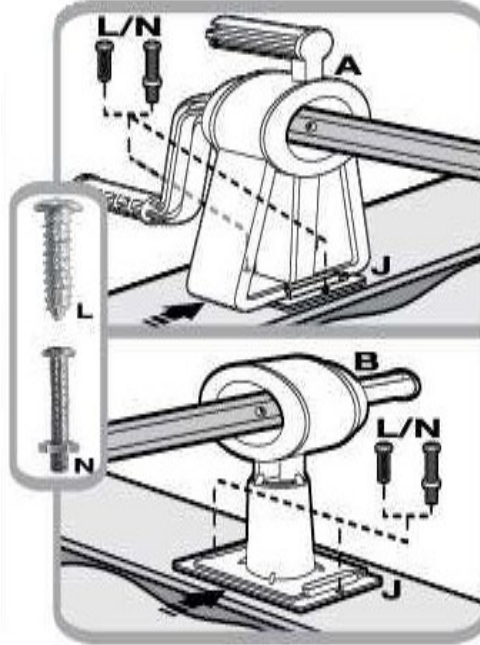
6^{de} stap



Steek de uiteinden van de buizenconstructie op de assen van de rolhouders. Zorg ervoor dat de twee voorgeboorde gaten in buis **P/Q** evenwijdig lopen met de gaten in de assen van de rolhouders. Gebruik de schroeven **M** om de buis **P/Q** aan de rolhouders te bevestigen.

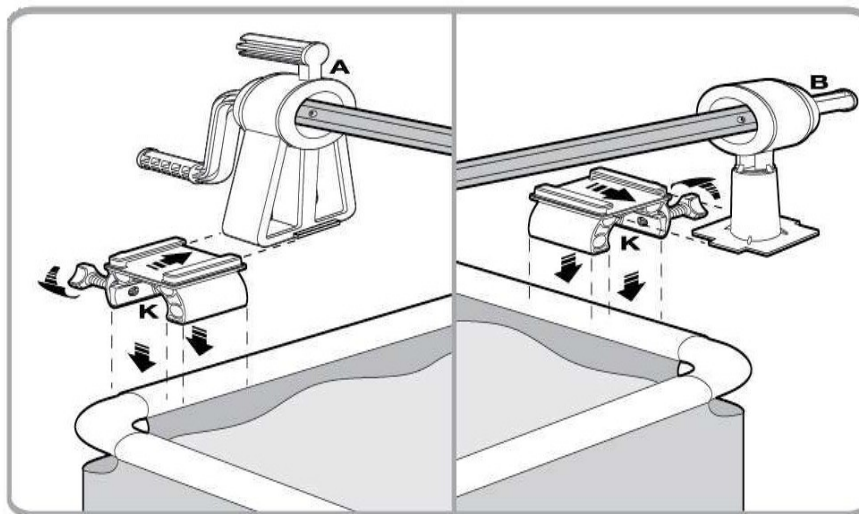
7^{de} stap – aanwijzingen voor verschillende typen zwembaden

a) Zwembaden met een buitenrand

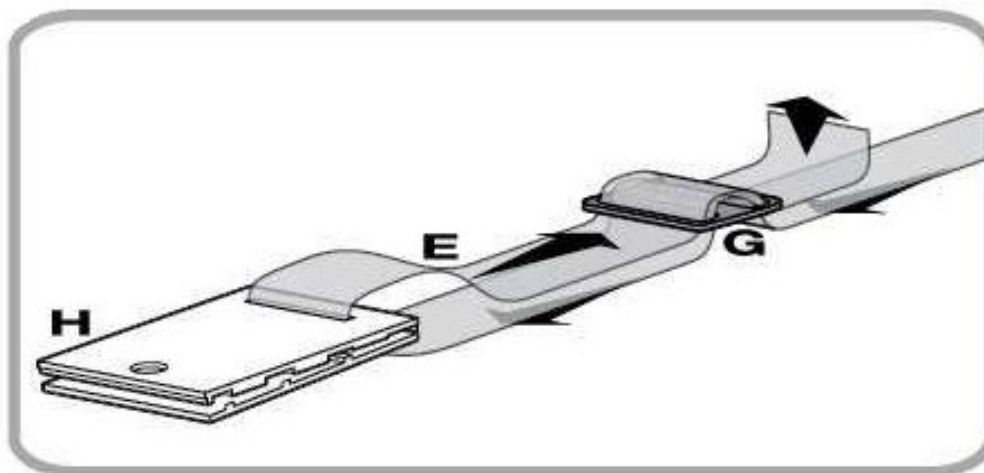


1. Plaats de rollenhouders (**A** en **B**) samen met de basisplaat **J** op de zwembadrand. Bij randen bestaande uit hout of kunststof bevestigt u een van de rollenhouders direct aan de rand. Gebruik hiervoor zelftappende schroeven (**L**). Gebruik **M** (schroef en moer) in andere gevallen. Nadat u de lengte tussen de rollenhouders heeft gemeten, dient u de buizenconstructie op de as van de bevestigde rolhouder te steken. Steek het andere uiteinde van de buizenconstructie in de as van de tweede rolhouder en bevestig deze vervolgens met de schroeven.
2. Indien het nodig is de lengte van de buizenconstructie aan te passen, dient u de drie schroeven **O** in buis **R** los te draaien. Pas de lengte van de buizenconstructie aan en draai dan de schroeven **O** weer aan.

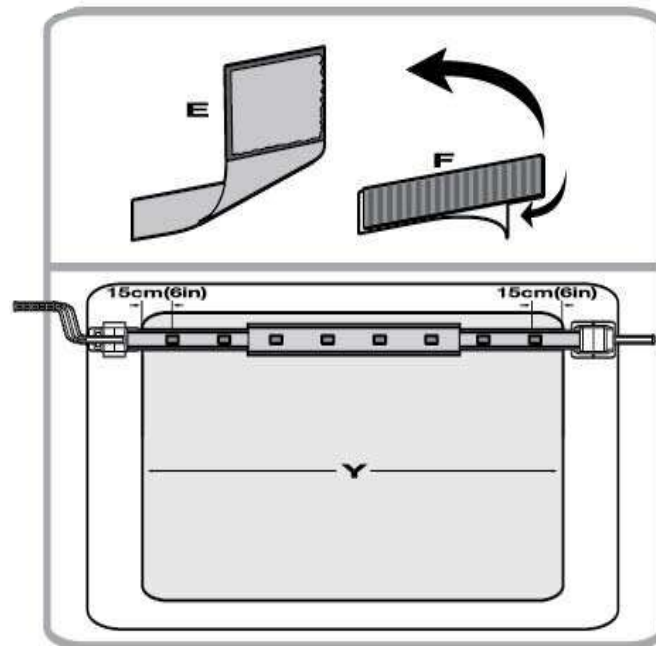
b) Voor zwembaden met randgleuven



1. Schuif de rolhouders (**A** en **B**) op de klemmen **K**. Zet vervolgens de klemmen **K** op de zwembadrand vast. Draai de schroeven aan om de klemmen goed vast te zetten.
2. Indien nodig kunt u de lengte van de buizenconstructie aanpassen. Hiervoor dient u de drie schroeven **O** in buis **R** los te draaien. Pas de lengte van de buizenconstructie aan en draai de schroeven **O** weer aan.

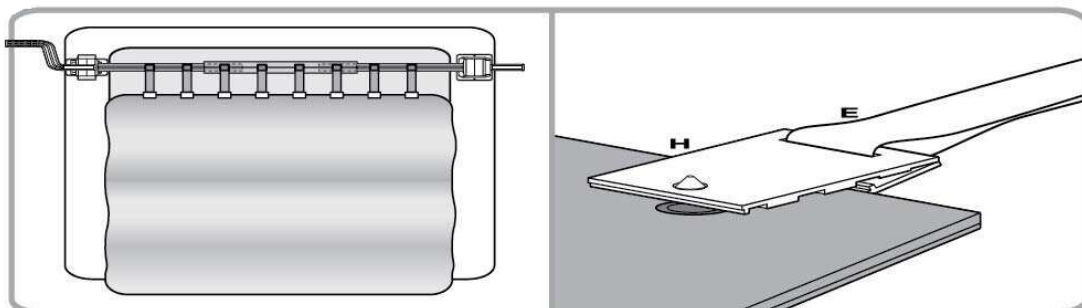


3. Zet **E**, **G** en **H** in elkaar (zoals afgebeeld).



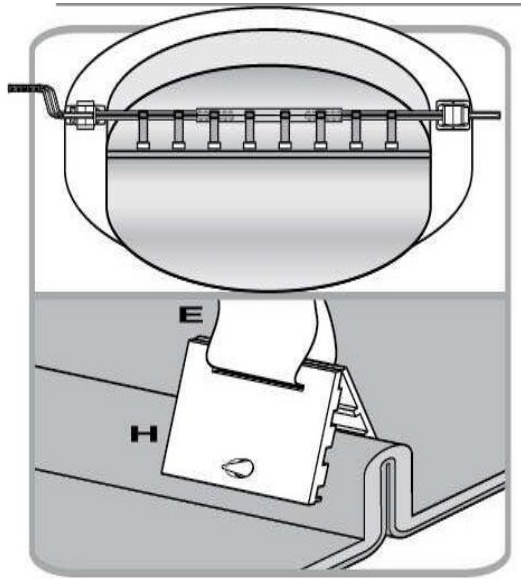
4. Maak de acht klittenbandsluitingen los door F van E te trekken. Trek de beschermingslagen eraf. Plak de klittenbandstukken **F** op de buizen. Let erop dat deze in een lijn zijn en een gelijke afstand hebben over de lengte **Y**.

c) Voor rechthoekige overloopzwembaden



Vouw de afdekking open en leg deze in een goede positie over het zwembad. Klem **H** aan het uiteinde van de afdekking vast. Let erop dat de klemmen een gelijke afstand hebben. Bovendien dient u ervoor te zorgen dat de afdekking vlak op het zwembad ligt om te voorkomen dat wind eronder waait.

d) Voor ronde en ovale overloopzwembaden



Leg de afdekking over het zwembad. Klem **H** aan de afdekking vast (zoals hierboven afgebeeld). Zorg voor gelijke afstanden tussen de klemmen net zoals bij het plakken van **F** op de buisconstructie.

Demonteren van het oprolsysteem

Om het oprolsysteem te verwijderen, dient u **A** en **B** uit de basisplaten **J** te schuiven. Zorg ervoor dat de rolhouders op de kant van de zwembadrand staan, om ze te verwijderen. De basisplaten blijven op de zwembadrand zitten.

Belangrijk:

Het op welke manier dan ook kopiëren van deze handleiding en/of gebruik ervan voor commerciële doeleinden, is uitsluitend toegestaan met vooraf verkregen schriftelijke toestemming van *WilTec Wildanger Technik GmbH*.