

Bedienungsanleitung

QUARZTERRASSENHEIZER

ARTIKEL 61988



Abbildung ähnlich, kann je nach Modell abweichen

Vor Inbetriebnahme Bedienungsanleitung und Sicherheitshinweise lesen und beachten
Read and follow the operating instructions and safety information before using for the first time.
Avant la mise en service, lisez le mode d'emploi et les consignes de sécurité et respectez-les.

Technische Änderungen vorbehalten!
Durch stetige Weiterentwicklungen können Abbildungen, Funktionsschritte und technische Daten geringfügig abweichen.
Aktualisierung der Dokumentation
Haben Sie Vorschläge zur Verbesserung oder haben Sie Unregelmäßigkeiten festgestellt, nehmen Sie bitte Kontakt mit uns auf.



Die in diesem Dokument enthaltenen Informationen können sich jederzeit ohne vorherige Ankündigung ändern. Kein Teil dieses Dokuments darf ohne die vorherige schriftliche Einwilligung von der WilTec Wildanger Technik GmbH kopiert oder in sonstiger Form vervielfältigt werden. Die WilTec Wildanger Technik GmbH übernimmt keine Haftung für eventuelle Fehler in diesem Benutzerhandbuch oder den Anschlussdiagrammen.

Obwohl die WilTec Wildanger Technik GmbH die größtmöglichen Anstrengungen unternommen hat um sicherzustellen, dass dieses Benutzerhandbuch vollständig, fehlerfrei und aktuell ist, können Fehler nicht ausgeschlossen werden. Bei Problemen mit diesem Handbuch füllen Sie bitte dieses Formular aus und senden Sie dies an uns zurück.

FAX-Mitteilung (+++49 2403 55592-15),

von: _____

Name: _____

Firma: _____

Tel/Fax: _____

Ich möchte folgenden Fehler melden:

Kundenbetreuung WilTec Wildanger Technik GmbH
e-mail: **service@WilTec.info**
Tel:++ +49 2403 55592-0

Einleitung

Vielen Dank, dass Sie sich zum Kauf dieses Qualitätsproduktes entschieden haben. Um das Verletzungsrisiko durch Feuer oder Stromschlag zu minimieren bitten wir Sie stets einige grundlegende Sicherheitsvorkehrungen zu treffen, wenn Sie dieses Gerät verwenden. Bitte lesen Sie diese Bedienungsanleitung sorgfältig durch und vergewissern Sie sich, dass Sie sie verstanden haben.

Verwenden Sie immer einen geerdeten Stromanschluss mit der richtigen Netzspannung. Die entsprechende Netzspannung finden Sie auf dem Typenschild. Falls Sie Zweifel haben, ob der Anschluss geerdet ist, lassen Sie ihn durch einen qualifizierten Fachmann überprüfen. Benützen Sie niemals ein defektes Stromkabel.

Öffnen Sie dieses Gerät nicht in feuchter oder nasser Umgebung, oder wenn Sie selber nass sind und schützen Sie ihn vor direkter Sonneneinstrahlung. Installieren Sie das Gerät an einem geschützten Ort, so dass niemand auf Kabel treten, über sie fallen und/oder sie beschädigen kann. Sorgen Sie darüber hinaus für ausreichende Kühlung durch die Umgebungsluft und vermeiden Sie Wärmestaus. Ziehen Sie vor der Reinigung dieses Gerätes den Netzstecker und benutzen Sie zur Reinigung nur ein feuchtes Tuch. Vermeiden Sie den Einsatz von Putzmitteln und achten Sie darauf, dass keine Flüssigkeit in das Gerät eindringt.

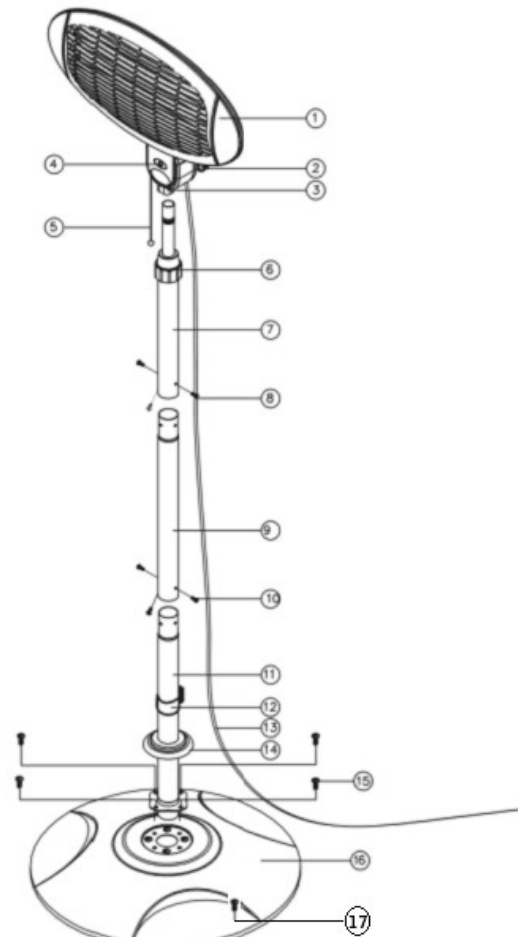
Das Innere dieses Gerätes enthält keine durch Benutzer zu wartende Teile. Überlassen Sie Wartung, Abgleich und Reparatur qualifiziertem Fachpersonal. Im Falle eines Fremdeingriffs erlischt die 2-jährige Gewährleistungszeit! Bewahren Sie diese Bedienungsanleitung gut auf.

BEDIENUNGSANLEITUNG

Vielen Dank, dass Sie sich für diese Infrarot-Heizung entschieden haben. Wir hoffen, dass Sie mit diesem Produkt rundum zufrieden sind. Um dies zu gewährleisten, lesen Sie bitte diese Anleitung vor Gebrauch sorgfältig durch und bewahren Sie sie an einem sicheren Ort auf.

TEILEBESCHREIBUNG

- 1) Heizelement-Anordnung
- 2) Drehknopf
- 3) Gehäuse
- 4) Positionsanzeigeplatte
- 0 = Aus
- 1 = Niedrig (650W)
- 2 = Mittel (1300W)
- 3 = Hoch (2000W)
- 5) Zugschalter
- 6) Rohrabdeckung
- 7) Obere Pfostenanordnung
- 8) 3-M5 X 6 Schraube
- 9) Mittlerer Pfosten
- 10) 3-M5 X 6 Schraube
- 11) Untere Pfostenanordnung
- 12) Klemme
- 13) Netzkabel
- 14) Basisabdeckung
- 15) 4-M6 X 30 Schraube
- 16) Basis
- 17) Basis-Gummifuß 6x



WARNHINWEISE

- Dieses elektrische Gerät entspricht den Normen für technische Sicherheit und elektromagnetische Verträglichkeit.
- Berühren Sie Ihr Heizgerät niemals während des Betriebs (Verbrennungsgefahr).
- Berühren Sie das Gerät niemals mit nasser Hand.
- Drehen Sie niemals den Heizkörper des Gerätes während des Betriebs. Um den Neigungswinkel des Heizteils zu ändern, empfehlen wir Ihnen nach dem Ausschalten des Gerätes 15 Minuten zu warten.
- Stellen Sie niemals etwas auf die Schutzvorrichtung Ihrer Heizung, da dies zu einer Überhitzung führen kann (z.B. Handtücher).
- Verwenden Sie Ihr Gerät niemals zum Trocknen von Wäsche.
- Obwohl das Heizelement nicht mehr glüht, kann es dennoch unter Spannung stehen und gefährlich sein. Überprüfen Sie, ob die Auswahlanzeige (5) ausgeschaltet ist, bevor Sie irgendwelche Maßnahmen ergreifen.
- Schalten Sie Ihr Gerät aus:
 - Nach Gebrauch
 - Im Falle einer Fehlfunktion
 - Vor jeglicher Reinigung
- Betreiben Sie Ihr Gerät niemals, wenn es umgefallen ist.
- Demontieren Sie Ihr Gerät niemals. Ein falsch repariertes Gerät kann eine Gefahr für den Benutzer darstellen. Wenn Sie Probleme haben, wenden Sie sich bitte an einen autorisierten Servicepartner.
- Die Garantie erlischt bei Schäden, die durch unsachgemäßen Gebrauch entstehen.
- Verwenden Sie diese Heizung nicht in der unmittelbaren Umgebung eines Bades, einer Dusche oder eines Schwimmbades.
- Dieses mobile Gerät ist für den Einsatz im Garten konzipiert und kann im Innen- und Außenbereich eingesetzt werden. Die Gewährleistung gilt nicht für Geräte, die für den professionellen Einsatz verwendet werden. Obwohl das Heizgerät im Freien betrieben werden kann, darf der Netzstecker nur im Innenbereich an die Stromversorgung angeschlossen werden.
- Die Heizung ist mit einem Kippschutzschalter ausgestattet, der die Heizung abschaltet, wenn sie umgedreht wird, und sie automatisch wieder einschaltet, wenn sie wieder in ihre aufrechte Position gebracht wird.

SPANNUNG

Bevor Sie das Gerät in Betrieb nehmen, stellen Sie sicher, dass Ihre Netzspannung der auf dem Gerät angegebenen Spannung entspricht. **Es ist ein Gerät der Klasse I und muss geerdet werden.**



SICHERHEIT

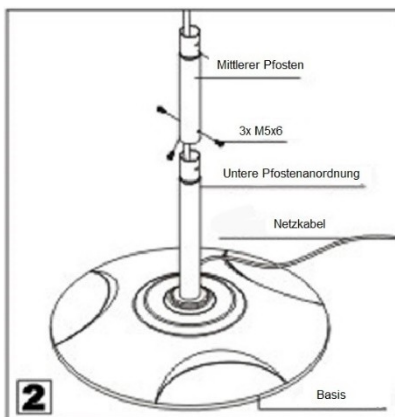
ACHTUNG: Bevor Sie das Gerät montieren oder demontieren, stellen Sie sicher, dass die Stromleitung des Heizgerätes, die das Heizgerät versorgt, getrennt ist. Überprüfen Sie, ob die Stromleitung an einen 30mA-Schutzschalter angeschlossen ist.

- Dieses Gerät ist für den Einsatz in Gärten und in jedem Raum Ihres Hauses konzipiert. Die Installation und der Gebrauch Ihres Gerätes müssen den geltenden Normen in Ihrem Land entsprechen.
- Beim Einschalten erreicht ein elektrisches Heizgerät eine sehr hohe Temperatur, die zu Verbrennungen führen kann. Stellen Sie sicher, dass alle anderen Benutzer über die Risiken informiert sind.
- Wenn Sie Zweifel an den Installationsmöglichkeiten dieses Heizgerätes haben, wenden Sie sich bitte an einen qualifizierten Elektriker.
- Kinder und ältere Menschen sind sich möglicherweise nicht immer der Gefahr bewusst, die mit der Verwendung von Elektrogeräten verbunden ist. Lassen Sie dieses Gerät niemals ohne Aufsicht benutzen.
- Das Gerät muss so positioniert werden, dass der Stecker zugänglich ist.
- Wenn das Netzkabel beschädigt ist, muss es vom Hersteller, seiner Kundendienststelle oder einer ähnlichen qualifizierten Person ausgetauscht werden, um eine Gefährdung zu vermeiden.
- Das Heizgerät darf sich nicht unmittelbar unter einer Steckdose befinden.
- Verwenden Sie dieses Heizgerät nicht mit einem Programmiergerät, einer Schaltuhr oder einem anderen Gerät, das das Heizgerät automatisch einschaltet, da eine Brandgefahr besteht, wenn das Heizgerät abgedeckt oder falsch positioniert ist.
- Stellen Sie das Gerät nicht in der Nähe von Vorhängen und anderen brennbaren Materialien auf.

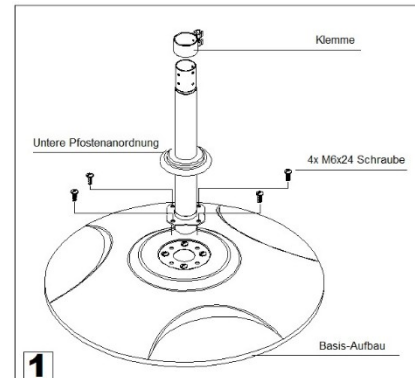
ZUSAMMENBAU

Vor der Installation Ihres Gerätes müssen Sie die Stromversorgung am Leistungsschalter trennen.

- 1) Setzen Sie die untere Pfostenanordnung (11) in die Basisanordnung (16) ein und befestigen Sie sie dann 4 M6X30 Schrauben, und setzen Sie die Klemme (12) in den unteren Pfosten (11) ein.

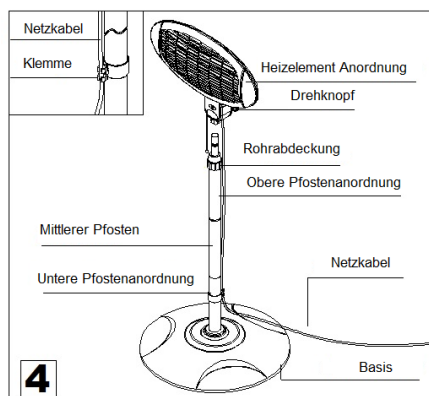


2)

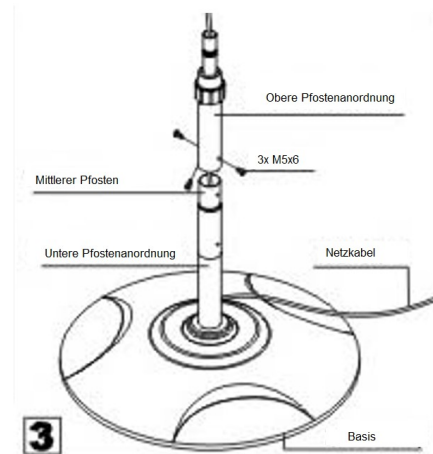


Verbinden Sie die untere Stützenbaugruppe und den Mittelpfosten (9) mit der 3 M5X6 Schrauben.

- 3) Verbinden Sie die obere Stützenbaugruppe (7) und den Mittelpfosten (9) mit den 3 M5X6 Schrauben.

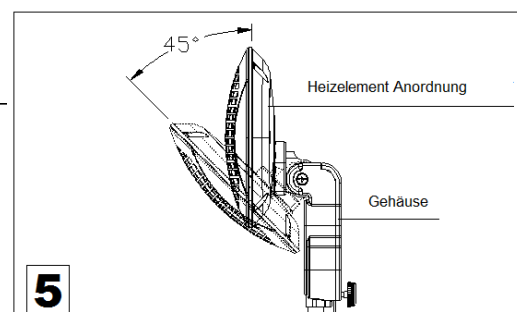


4)



Verbinden Sie die Heizelementbau-
gruppe (1) und die
obere Pfostenbau-
gruppe (7) miteinan-
der und befestigen Sie sie dann durch Drehen des Knop-
fes. Setzen Sie die Netzkabelversorgung in die Klemme
ein.

Setzen Sie die Netzkabelversorgung in die Klemme ein.



- 5) Je nach Anforderung des Einsatzwinkels kann die Heizelementbaugruppe den Winkel von 0°–45° einstellen.

INBETRIEBNAHME

Das Einschalten des Gerätes erfolgt über den Zugschalter (5). Die leichte Vibration, die beim Einschalten des Gerätes auftritt, stoppt nach einigen Sekunden.

LEISTUNG

- Position 0: Aus
- Position 1: 650W (niedrige Leistung)
- Position 2: 1300W (mittlere Leistung)
- Position 3: 2000W (hohe Leistung)

WARTUNG

Ihr Gerät bedarf keiner besonderen Wartung. **Im Falle einer Fehlfunktion wenden Sie sich jedoch bitte an eine autorisierte Servicestelle.**

- 1) Dieses Gerät ist nicht für die Verwendung durch Personen (einschließlich Kinder) mit eingeschränkten körperlichen, sensorischen oder geistigen Fähigkeiten oder mangelnden Erfahrungen und Kenntnissen bestimmt, es sei denn, sie wurden von einer für ihre Sicherheit verantwortlichen Person beaufsichtigt oder unterwiesen.
- 2) Kinder sollten beaufsichtigt werden, um sicherzustellen, dass sie nicht mit dem Gerät spielen.

Vorschriften zur Entsorgung

Die EU-Richtlinie über die Entsorgung von Elektro-Altgeräten (WEEE, 2012/19/EU) wurde mit dem Elektro-Gesetz umgesetzt.

Alle von der WEEE betroffenen WilTec Elektro-Geräte, sind mit dem Symbol einer durchgestrichenen Mülltonne gekennzeichnet worden. Dieses Symbol besagt, dass dieses Gerät nicht über den Hausmüll entsorgt werden darf.

Bei der deutschen Registrierungsstelle EAR hat sich die Firma WilTec Wildanger Technik GmbH unter der WEEE-Registrierungsnummer DE45283704 registrieren lassen.

Entsorgung von gebrauchten elektrischen und elektronischen Geräten (Anzuwenden in den Ländern der Europäischen Union und anderen europäischen Ländern mit einem separaten Sammelsystem für diese Geräte).

Das Symbol auf dem Produkt oder seiner Verpackung weist darauf hin, dass dieses Produkt nicht als normaler Haushaltsabfall zu behandeln ist, sondern an einer Annahmestelle für das Recycling von elektrischen und elektronischen Geräten abgegeben werden muss.

Durch Ihren Beitrag zum korrekten Entsorgen dieses Produkts schützen Sie die Umwelt und die Gesundheit Ihrer Mitmenschen. Umwelt und Gesundheit werden durch falsches Entsorgen gefährdet.



Materialrecycling hilft den Verbrauch von Rohstoffen zu verringern.

Weitere Informationen über das Recycling dieses Produkts erhalten Sie von Ihrer Gemeinde, den kommunalen Entsorgungsbetrieben oder dem Geschäft, in dem Sie das Produkt gekauft haben.

Anschrift:
WilTec Wildanger Technik GmbH
Königsbenden 12 / 28
D-52249 Eschweiler

Wichtiger Hinweis:

Nachdruck, auch auszugsweise, und jegliche kommerzielle Nutzung, auch von Teilen der Anleitung, nur mit schriftlicher Genehmigung, der WilTec Wildanger Technik GmbH.