

## Bedienungsanleitung

### Infrarot Heizstrahler (61989)



Abbildung ähnlich, kann je nach Modell abweichen

Vor Inbetriebnahme Bedienungsanleitung und Sicherheitshinweise lesen und beachten  
Read and follow the operating instructions and safety information before using for the first time.  
Avant la mise en service, lisez le mode d'emploi et les consignes de sécurité et respectez-les.

Technische Änderungen vorbehalten!

Durch stetige Weiterentwicklungen können Abbildungen, Funktionsschritte und technische Daten geringfügig abweichen.

Aktualisierung der Dokumentation

Haben Sie Vorschläge zur Verbesserung oder haben Sie Unregelmäßigkeiten festgestellt, nehmen Sie bitte Kontakt mit uns auf.



Die in diesem Dokument enthaltenen Informationen können sich jederzeit ohne vorherige Ankündigung ändern. Kein Teil dieses Dokuments darf ohne die vorherige schriftliche Einwilligung von der WilTec Wildanger Technik GmbH kopiert oder in sonstiger Form vervielfältigt werden. Die WilTec Wildanger Technik GmbH übernimmt keine Haftung für eventuelle Fehler in diesem Benutzerhandbuch oder den Anschlussdiagrammen.

Obwohl die WilTec Wildanger Technik GmbH die größtmöglichen Anstrengungen unternommen hat um sicherzustellen, dass dieses Benutzerhandbuch vollständig, fehlerfrei und aktuell ist, können Fehler nicht ausgeschlossen werden. Bei Problemen mit diesem Handbuch füllen Sie bitte dieses Formular aus und senden Sie dies an uns zurück.

**FAX-Mitteilung (+++49 2403 55592-15),**

**von:** \_\_\_\_\_

**Name:** \_\_\_\_\_

**Firma:** \_\_\_\_\_

**Tel/Fax:** \_\_\_\_\_

**Ich möchte folgenden Fehler melden:**

---

Kundenbetreuung WilTec Wildanger Technik GmbH

e-mail: **service@WilTec.info**

Tel:++ +49 2403 55592-0

Einleitung

Vielen Dank, dass Sie sich zum Kauf dieses Qualitätsproduktes entschieden haben. Um das Verletzungsrisiko durch Feuer oder Stromschlag zu minimieren bitten wir Sie stets einige grundlegende Sicherheitsvorkehrungen zu treffen, wenn Sie dieses Gerät verwenden. Bitte lesen Sie diese Bedienungsanleitung sorgfältig durch und vergewissern Sie sich, dass Sie sie verstanden haben.

Verwenden Sie immer einen geerdeten Stromanschluss mit der richtigen Netzspannung. Die entsprechende Netzspannung finden Sie auf dem Typenschild. Falls Sie Zweifel haben, ob der Anschluss geerdet ist, lassen Sie ihn durch einen qualifizierten Fachmann überprüfen. Benützen Sie niemals ein defektes Stromkabel.

Öffnen Sie dieses Gerät nicht in feuchter oder nasser Umgebung, oder wenn Sie selber nass sind und schützen Sie ihn vor direkter Sonneneinstrahlung. Installieren Sie das Gerät an einem geschützten Ort, so dass niemand auf Kabel treten, über sie fallen und/oder sie beschädigen kann. Sorgen Sie darüber hinaus für ausreichende Kühlung durch die Umgebungsluft und vermeiden Sie Wärmestaus. Ziehen Sie vor der Reinigung dieses Gerätes den Netzstecker und benutzen Sie zur Reinigung nur ein feuchtes Tuch. Vermeiden Sie den Einsatz von Putzmitteln und achten Sie darauf, dass keine Flüssigkeit in das Gerät eindringt.

Das Innere dieses Gerätes enthält keine durch Benutzer zu wartende Teile. Überlassen Sie Wartung, Abgleich und Reparatur qualifiziertem Fachpersonal. Im Falle eines Fremdeingriffs erlischt die 2-jährige Gewährleistungszeit! Bewahren Sie diese Bedienungsanleitung gut auf.

## Sicherheitshinweise

- Überprüfen Sie vor der Inbetriebnahme Ihres Gerätes, ob Ihr Gerät und Ihr Netzkabel beschädigt sind.
- Überprüfen Sie, ob Risse, eine Trennung der Teile oder Kratzer am Heizrohr vorliegen. Wenden Sie sich gegebenenfalls an Ihren autorisierten technischen Kundendienst.
- Wenn Ihr Gerät oder Netzkabel beschädigt ist, nehmen Sie das Gerät nicht in Betrieb und senden Sie es an Ihren technischen Service zurück.
- Stellen Sie sicher, dass der Hauptstromkreis 220-240V und 110-120V, 50-60Hz beträgt und der Anschluss abgesichert ist.
- Überprüfen Sie die Sicherheit des Netzwerks. Die Sicherung muss 25A betragen.
- Verwenden Sie Ihre Infrarot-Heizung nicht zusammen mit einem anderen Gerät, das an dieselbe Mehrfachsteckdose angeschlossen oder an diese angeschlossen ist.
- Verwenden Sie Ihr Gerät mit einem ordnungsgemäß geerdeten Stecker.
- Der geerdete Stecker muss außerhalb von heißen Oberflächen liegen.
- Das Netzkabel darf nicht am oder um den Rahmen Ihres Infrarotgerätes herum verlegt werden.
- Trennen Sie das Gerät vom Stromnetz, wenn Sie es für eine längere Zeit nicht benutzen oder Reinigungs- und Wartungsarbeiten vornehmen.
- Wenn das Heizglas Beschädigungen aufweisen sollte, muss dieses ausgetauscht werden.
- Sollte das Stromkabel Beschädigungen aufweisen, darf eine Reparatur nur von qualifiziertem Fachpersonal durchgeführt werden.
- Das Gerät darf nur an trockenen Orten installiert werden. Vermeiden Sie eine feuchte Umgebung.

### Erforderliche Sicherheitsabstände für die Wandmontage, Hohe Temperaturen- und Brandschutz.

**Achtung!** Das Gerät darf nur in einer horizontalen Position mit einer Neigung von max.  $\pm 15^\circ$  betrieben werden.

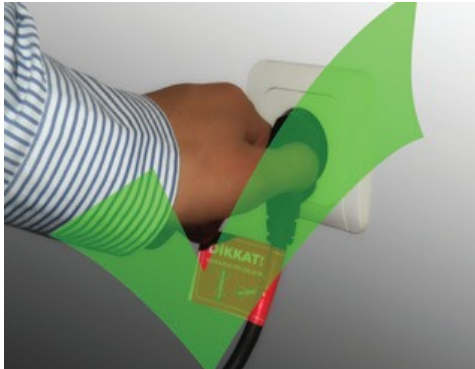
- Betreiben Sie das Gerät niemals auf einer brennbaren Oberfläche (z. B. Karton).
- Die Distanz zwischen Gerät und Boden sollte mindestens 180 cm betragen.
- Die Distanz zwischen Gerät und Decke sollte mindestens 70 cm betragen.
- Die Distanz zwischen Gerät und Personen und andere Lebewesen sollte mindestens 1 Meter betragen.
- Die Distanz zwischen Heizbereich und brennbaren Materialien wie Holz oder Karton muss mindestens 1 Meter betragen.
- Bedecken Sie das Gerät nicht und hängen Sie keine Kleidungsstücke darüber oder in der Nähe des Heizstrahlers.
- Stecken Sie keine Gegenstände in das Schutzgitter
- Zünden Sie keine Zigaretten oder andere Materialien mit dem Heizstrahler an.
- Eine Überwachung ist erforderlich, wenn dieses Produkt in der Nähe von Kindern verwendet wird. Das Gerät ist nicht für die Verwendung durch Kinder oder andere Personen ohne Hilfe oder Aufsicht bestimmt, wenn ihre körperlichen, sensorischen oder geistigen Fähigkeiten sie daran hindern, es sicher zu benutzen.
- Brandgefahr – halten Sie Materialien wie Möbel, Papier, Stoffe und Vorhänge mindestens 1 Meter von dem Heizstrahler entfernt. Dies gilt auch für die Seiten und Rückseite.

## Das Brandrisiko minimieren

- 1) Entfernen Sie Gegenstände wie Möbel, Papiere, Tücher und Vorhänge mit mindestens 1 Meter Radius um den Heizstrahler herum, wenn dieser angeschlossen ist.
- 2) Stellen Sie die Heizung nicht in der Nähe eines Bettes auf, da Gegenstände wie Kissen oder Decken vom Bett fallen und von dem Heizstrahler angezündet werden können.
- 3) Trennen Sie den Heizstrahler bei Nichtgebrauch immer vom Stromnetz.
- 4) Vermeiden Sie die Verwendung einer Verlängerungsschnur, da diese überhitzen und dadurch ein Feuer auslösen können. Sollten Sie eine Verlängerungsschnur verwenden sollte diese mindestens 14 AWG und und nicht mehr als 2000W Leistung besitzen.
- 5) Nicht in einem Radius von 7,6 Metern bedienen, wenn sich hochentzündliche Stoffe in der Nähe befinden.
  - Blockieren Sie niemals das Frontgitter des Heizstrahlers
  - Das Heizgerät ist nicht für gefährliche Bereiche geeignet. Versuchen Sie niemals das Heizgerät zu warten ohne es von der Stromquelle zu trennen.

## Reinigungs- und Wartungsanweisungen

Trennen Sie das das Gerät vom Stromnetz



Netzstecker trennen

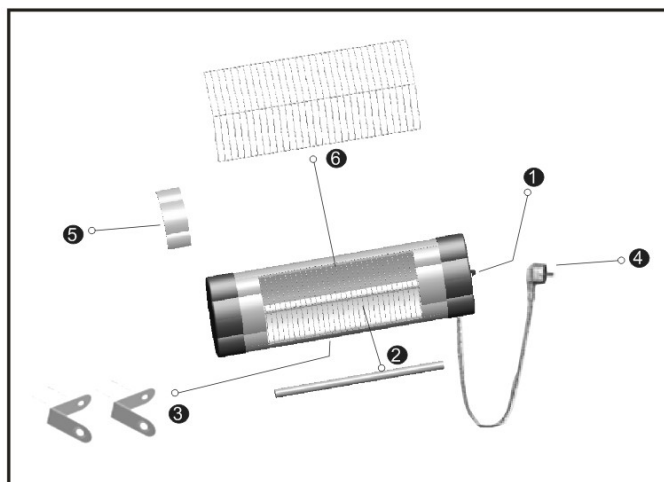


Niemals am Stromkabel ziehen,  
um das Gerät ausstecken

Nehmen Sie das Frontgitter heraus, um den Reflektor und die Drähte zu reinigen. Befolgen Sie hierzu die Anweisungen.

II

1	Schalter
2	Heizelement
3	Halterung
4	Kabel
5	Sicherheitsabdeckung
6	Haube



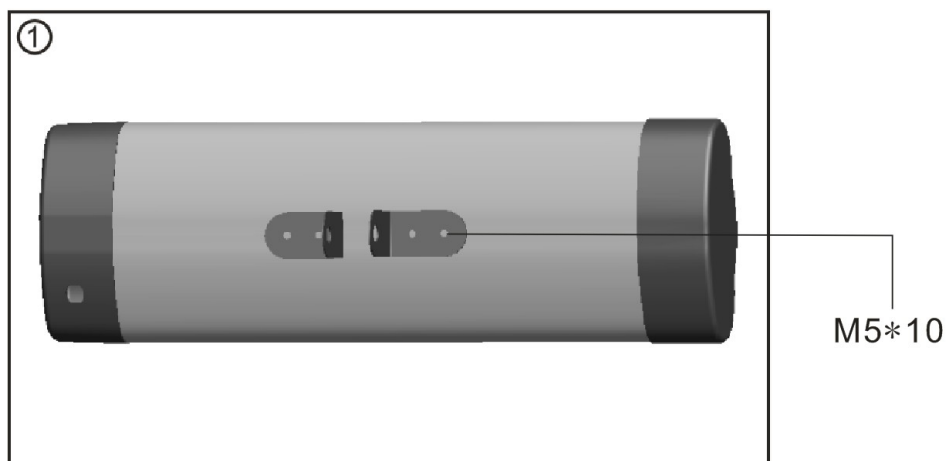
### Reparatur und Service

**Achtung!** Reparatur des Heizstrahles oder der Austausch seiner Ersatzteile dürfen nur von autorisierten und technisch qualifizierten Personen durchgeführt werden. Bitte lesen Sie die Sicherheitshinweise und Instruktionen vor dem Gebrauch sorgfältig, um sich, Ihre Familie und Ihre Habseligkeiten zu schützen.

### 3. Installation

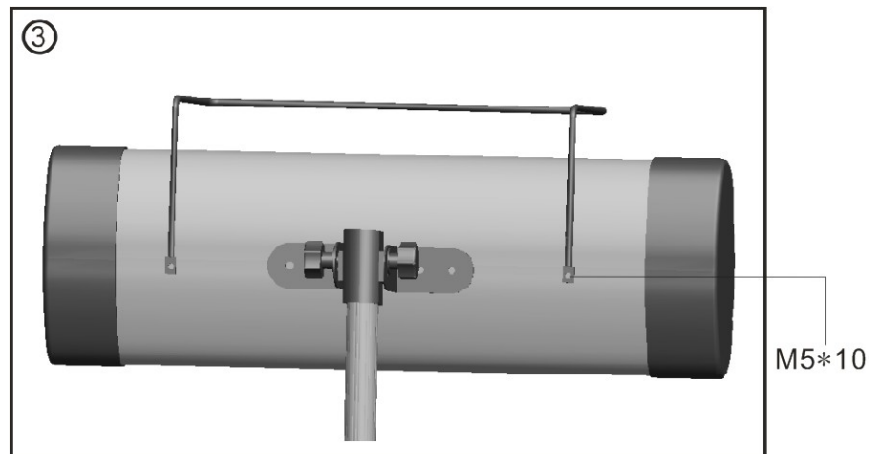
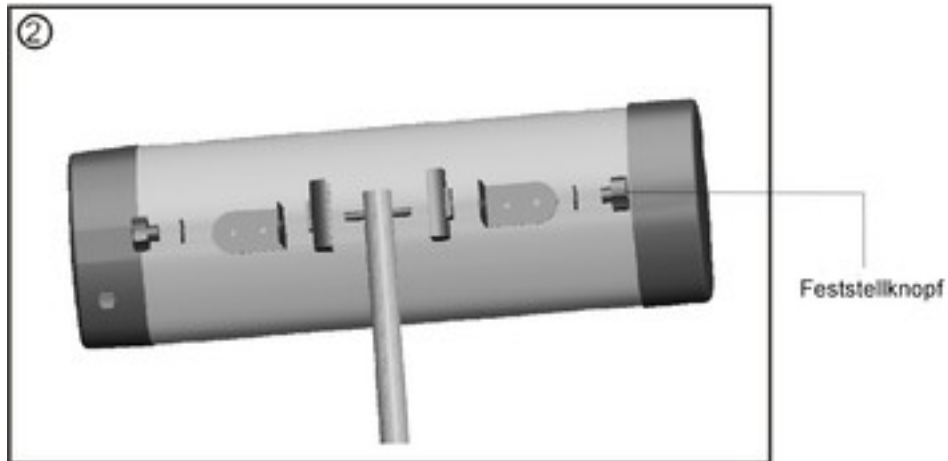
Wandinstallation: Vorsicht! Das Gerät muss auf einer festen Oberfläche wie z. B. aus Metall oder Zement montiert werden.

Niemals in der Nähe von brennbaren Oberflächen montieren



1. Montieren Sie die Halterung mithilfe von vier M5X10 Schrauben.

2. Den Feststellknopf am Rohr lösen und den Produkthalter gemäß der Abbildung (2) an der Rohrkomponente befestigen.



Den Griff mit der Lochstelle der Rückwand aus Aluminiumlegierung abgleichen, zwei M5x10 Schrauben zur Befestigung des Griffs verwenden.

### Technische Daten

Volt	AC220V-240V
Frequenz	50Hz
Elektrische Leistung	2500W

## Reinigungs- und Wartungsarbeiten

### Wartung

**Achtung!** Eine sorgfältige und regelmäßige Wartung des Infrarotheizers unter Beachtung unserer Anweisungen ist von großer Bedeutung, um einen langen und effizienten Betrieb Ihres Gerätes zu ermöglichen.

1. Überprüfen Sie mindestens einmal im Monat die Verschmutzung des Reflektors und des IR-Heizdrahts. Bei Bedarf sind die Reinigungs- und Wartungsanweisungen zu beachten.
2. Die Häufigkeit der Überprüfung kann sich je nach Staubmenge in der Umgebung erhöhen.
3. Überprüfen Sie visuell das Gerät auf Verformung von Reflektor, Draht und Rahmen, während Sie das Gerät reinigen. Im Falle einer Verformung wenden Sie sich bitte an Ihren technischen Kundendienst.
4. Überprüfen Sie das Stromkabel und den Netzstecker visuell auf Verformungen und Beschädigungen. Kontaktieren Sie bei Beschädigung oder Verformung den technischen Kundendienst.
5. Es wird empfohlen, dass der Reflektor alle 2 Jahre ausgetauscht wird, um die Leistungsfähigkeit des Heizstrahlers zu erhöhen.



## Reinigung

**Achtung!** Eine sorgfältige und regelmäßige Reinigung des Infrarotheizers unter Beachtung unserer Anweisungen ist von großer Bedeutung, um einen langen und effizienten Betrieb Ihres Gerätes zu ermöglichen.

1. Trennen Sie das Gerät vom Stromnetz, bevor Sie mit der Reinigung beginnen.
2. Entfernen Sie das Frontgitter mithilfe eines Schlitz-Schraubendrehers durch die Einlässe am Rahmen.
3. Der Reflektor und der Heizdraht müssen mit einem weichen Tuch, einer glatten Bürste oder Druckluftspray gereinigt werden. Das Tuch kann feucht, aber nie zu nass sein und der Reiniger sollte keine Chemikalien enthalten.
4. Verwenden Sie keine Reiniger die den Reflektor beschädigen können (z. B. Reinigungsmittel)
5. Setzen Sie das Frontgitter mithilfe eines Schlitz-Schraubendrehers wieder ein.

## Technischer Service

**Achtung!** Nur autorisierte und technisch qualifizierte Personen sowie der technische Kundendienst des Herstellers dürfen die Ersatzteile dieser Heizung warten, reparieren und ersetzen. Bevor Sie das Gerät in Reparatur geben, sollten Sie folgende Ratschläge befolgen:

1. Stellen Sie sicher, dass sich das Thermostat des Heizstrahlers im Modus „0“ befindet.
2. Vergewissern Sie sich, dass der Stecker, an den das Gerät angeschlossen ist, mit Strom versorgt ist. Überprüfen Sie die Sicherung und das Netzkabel. Wenn der Stecker nicht mit Strom versorgt wird, wenden Sie sich an einen Elektriker.
3. Stellen Sie sicher, dass das Gerät nach Vorgaben und Richtlinien dieser Anleitung installiert wurde. Wenn die Installation nicht korrekt ist, kontaktieren Sie den technischen Kundenservice.

Bitte beachten Sie, dass bei Schäden, die durch Nichtbeachten dieser Bedienungsanleitung, unsachgemäßer Inbetriebnahme, Handhabung oder Fremdeingriff verursacht werden, der Garantieanspruch erlischt.



## Vorschriften zur Entsorgung

Die EU-Richtlinie über die Entsorgung von Elektro-Altgeräten (WEEE, 2012/19/EU) wurde mit dem Elektro-Gesetz umgesetzt.

Alle von der WEEE betroffenen WilTec Elektro-Geräte, sind mit dem Symbol einer durchgestrichenen Mülltonne gekennzeichnet worden. Dieses Symbol besagt, dass dieses Gerät nicht über den Hausmüll entsorgt werden darf.

Bei der deutschen Registrierungsstelle EAR hat sich die Firma WilTec Wildanger Technik GmbH unter der WEEE-Registrierungsnummer DE45283704 registrieren lassen.

Entsorgung von gebrauchten elektrischen und elektronischen Geräten (Anzuwenden in den Ländern der Europäischen Union und anderen europäischen Ländern mit einem separaten Sammelsystem für diese Geräte).

Das Symbol auf dem Produkt oder seiner Verpackung weist darauf hin, dass dieses Produkt nicht als normaler Haushaltsabfall zu behandeln ist, sondern an einer Annahmestelle für das Recycling von elektrischen und elektronischen Geräten abgegeben werden muss.

Durch Ihren Beitrag zum korrekten Entsorgen dieses Produkts schützen Sie die Umwelt und die Gesundheit Ihrer Mitmenschen. Umwelt und Gesundheit werden durch falsches Entsorgen gefährdet.

Materialrecycling hilft den Verbrauch von Rohstoffen zu verringern.

Weitere Informationen über das Recycling dieses Produkts erhalten Sie von Ihrer Gemeinde, den kommunalen Entsorgungsbetrieben oder dem Geschäft, in dem Sie das Produkt gekauft haben.



Anschrift:  
WilTec Wildanger Technik GmbH  
Königsbenden 12 / 28  
D-52249 Eschweiler

Wichtiger Hinweis:

Nachdruck, auch auszugsweise, und jegliche kommerzielle Nutzung, auch von Teilen der Anleitung, nur mit schriftlicher Genehmigung, der WilTec Wildanger Technik GmbH.