

# Istruzioni d'uso

**Gru di sollevamento da 500 kg/900 kg**  
62021, 62023

**XPO** the **tool**  
experts



Immagine similare, può variare a seconda del modello

Prima di mettere in funzione il dispositivo, leggere e seguire le istruzioni per l'uso e le indicazioni di sicurezza.

Con riserva di modifiche tecniche!

Come conseguenza del costante sviluppo del prodotto, illustrazioni, caratteristiche funzionali e i dati tecnici possono essere soggetti a leggere variazioni.



Le informazioni contenute in questo documento sono soggette a modifiche senza preavviso. Nessuna parte di questo documento può essere copiata o riprodotta in qualsiasi forma senza previo consenso scritto. Tutti i diritti sono riservati.

WilTec Wildanger Technik GmbH non si assume alcuna responsabilità per eventuali errori contenuti nel manuale d'uso o negli schemi di collegamento.

Sebbene WilTec Wildanger Technik GmbH abbia perseguito ogni sforzo per rendere questo manuale utente completo, preciso e aggiornato, non si esclude la presenza errori.

Se riscontra un errore o vuole dare un suggerimento a scopo migliorativo, non esiti a contattarci. È possibile inviare un'e-mail a:

[service@wiltec.info](mailto:service@wiltec.info)

o utilizzare il nostro modulo di contatto su:

<https://www.wiltec.de/contacts/>

La versione aggiornata di questo manuale in diverse lingue è disponibile sul nostro shop online:

<https://www.wiltec.de/docsearch>

Il nostro indirizzo postale è:

WilTec Wildanger Technik GmbH  
Königsbenden 12  
52249 Eschweiler

Per restituire la merce ai fini della sua sostituzione, riparazione o per altri scopi, si prega di utilizzare il seguente indirizzo. Attenzione! Per assicurare che il reclamo e la restituzione della merce siano gestiti senza problemi, si prega di contattare il nostro team di assistenza anticipatamente.

Reparto resi  
WilTec Wildanger Technik GmbH  
Königsbenden 28  
52249 Eschweiler

E-mail: **service@wiltec.info**  
Tel: +49 2403 55592-0  
Fax: +49 2403 55592-15



## Introduzione

Grazie per aver scelto di acquistare questo prodotto di qualità. Per ridurre al minimo il rischio di lesioni, vi chiediamo di prendere sempre alcune precauzioni di sicurezza basilari nell'impiego di questo prodotto. A tal fine, vi preghiamo di leggere attentamente le presenti istruzioni per l'uso e di assicurarvi di aver ben compreso il loro contenuto.

Conservare con cura questo manuale.

Questa gru a motore è progettata per la rimozione, l'installazione e il trasporto di motori di autovetture e autocarri leggeri nonché di gruppi motore in posizione ribassata entro la capacità nominale. Deve essere utilizzata con un bilanciere correttamente dimensionato, un'imbracatura e/o catene per motori. Questi accessori **NON SONO INCLUSI**. Subito dopo la rimozione, trasferite il carico su una postazione di lavoro adeguata, come ad es. un supporto da motore.

## Dati tecnici

Numero di articolo		62021	62023
Mass. capacità (kg)		500	900
Altezza (mm)	estesa con carico mass.	1630	
	estesa col quarto di carico	1860	1800
Lunghezza (mm)	braccio di carico con carico mass.	1010	930
	braccio di carico col quarto di carico	1380	1300
	catena con gancio	260	
Spessore della base della gru (mm)		6	7
Dimensioni della base (mm)		270×270	270×270
Fori della base	Numero	8	8
	Diametro	16	16
Peso (kg)		42	48

## Istruzioni di sicurezza

- **Mantenere pulita l'area di lavoro.** Le aree disordinate possono essere causa di lesioni.
- **Osservare le condizioni dell'area di lavoro.** Non utilizzare le macchine in magazzini o in zone umide. Non esporre alla pioggia. Mantenere l'area di lavoro ben illuminata.
- **Tenere la gru fuori dalla portata dei bambini** e vietare il loro accesso nell'area di lavoro.
- **Rispettare la destinazione d'uso di ogni utensile.** Questo strumento è stato progettato per applicazioni specifiche. Se si fa della gru l'uso consentito, il lavoro sarà efficiente e sicuro. Non modificare questo strumento e non utilizzarlo per uno scopo diverso da quello per cui è stato progettato.
- **Indossare indumenti appropriati.** Non indossare indumenti larghi o gioielli, poiché possono rimanere impigliati in parti in movimento. Durante il lavoro indossare i dovuti dpi – abbigliamento antistatico e calzature antiscivolo. Legare i capelli lunghi sotto un copricapo adatto. Indossare sempre guanti da lavoro e occhiali da impatto omologati.
- **Non sporgersi troppo.** Assumere una posizione sicura, tale da poter mantenere il proprio equilibrio in qualsiasi momento.
- **Sottoporre l'utensile a una corretta manutenzione.** Mantenerlo sempre pulito, in modo da garantire efficienza e sicurezza durante il funzionamento. Seguire le istruzioni per la lubrificazione e la sostituzione degli accessori.
- **Essere sempre vigili.** Non azionare l'utensile quando si è stanchi o sotto l'influenza di alcol, droghe o farmaci.



- **Verificare che i componenti non presentino dei danni.** Prima dell'uso, controllare attentamente qualsiasi parte che sembri danneggiata, per assicurarsi che l'utensile funzioni correttamente ovvero che svolga la funzione prevista.
- **Parti di ricambio e accessori.** Per la manutenzione, utilizzare solo pezzi di ricambio identici e originali. Utilizzare solo accessori adatti a questo apparecchio.
- **Non superare mai la capacità di carico massima.** Attenzione ai carichi dinamici! Se un carico sospeso alla catena della gru subisce oscillazioni o scatti improvvisi, per via del breve sovraccarico che ne deriva, possono verificarsi danni al prodotto o al carico stesso, **GRAVI LESIONI alle persone e/o MORTE.**
- **Manutenzione.** Per la vostra sicurezza, la manutenzione e le riparazioni devono essere eseguite regolarmente da un tecnico qualificato. In caso di domande, si prega di contattare il produttore o un agente di assistenza autorizzato.
- **Non utilizzare per componenti d'aereo!**
- **Non tentare di spostare la gru sotto carico.** Le rotelle non sono progettate per muoversi quando la gru solleva un peso.

## Manutenzione

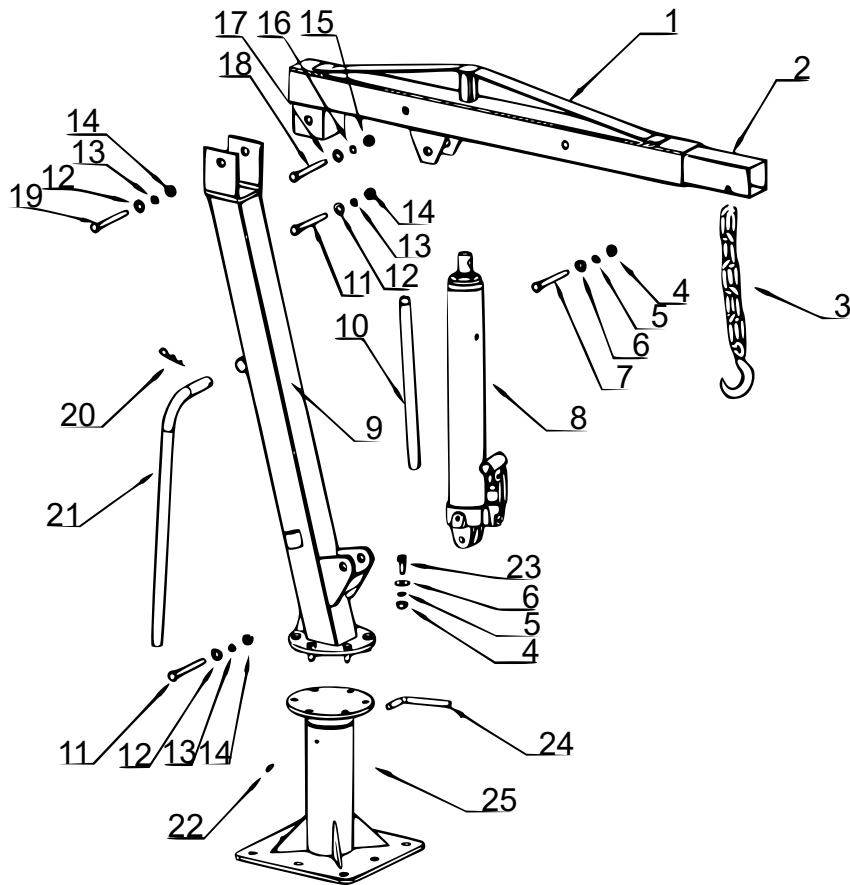
- Prima di ogni utilizzo, controllare la gru in tutte le sue parti e assicurarsi che sia in buone condizioni di funzionamento.
- Assicurarsi che il gancio e la catena siano privi di sporcizia, grasso o corpi estranei.
- Se il cilindro idraulico non funziona in modo soddisfacente, può esserci aria nell'impianto idraulico. Per spurgare il sistema, seguire queste istruzioni:
  - Assicurarsi che il cilindro idraulico sia completamente abbassato.
  - Togliere il tappo dell'olio e riempire con olio idraulico.
  - Portare il cilindro alla massima altezza.
  - Allentare la valvola di scarico e spingere il cilindro fino in fondo.
  - Riempire con olio idraulico e rimettere il tappo. Ripetere se necessario.
- Per la pulizia, si consiglia di utilizzare un panno umido e un detergente delicato. Non utilizzare solventi o agenti infiammabili.
- Se la capacità di sollevamento della gru da officina diminuisce, controllare il livello dell'olio idraulico nel serbatoio. Se necessario, rifondere.

## Uso

1. Per sollevare il braccio, chiudere la valvola di scarico sul cilindro idraulico. Pompate mediante la maniglia, fino a quando il braccio non raggiunge l'altezza desiderata.
2. Per estendere il braccio, rimuovere il bullone e il dado. Tirare fuori la prolunga del braccio e regolarlo alla lunghezza di estensione desiderata, fino a quando i due fori non coincidono. In seguito, reinserire il bullone attraverso i due fori sovrapposti e fissarlo con il dado.
3. **ATTENZIONE! Non superare la capacità di carico massima di questo utensile.** Il superamento del carico massimo può causare lesioni personali e/o danni alle cose. **Più il braccio viene esteso, più si riduce la capacità di carico massima della gru.**
4. Allineare la gru in modo che il gancio si trovi direttamente sopra l'oggetto da sollevare.
5. **ATTENZIONE!** Allontanarsi dalla gru. Non camminare mai sotto un oggetto in sospensione. Il carico può scivolare dal gancio e cadere. Ciò può causare gravi lesioni e/o danni alle cose. Tenere sempre d'occhio l'oggetto che viene sollevato in modo da non farlo oscillare avanti e indietro.
6. Aprire leggermente la valvola di scarico per abbassare il gancio. Fissare il gancio all'oggetto che si vuole sollevare e assicurarsi che la chiusura di sicurezza sul gancio sia completamente serrata. Chiudere la valvola di sgancio e pompate tramite la maniglia per sollevare l'oggetto. Spostare con cautela il braccio della gru nel punto in cui si desidera abbassare il carico, ad es. sopra un supporto per motore o un supporto adeguato, sul pavimento, ecc. Abbassare l'oggetto aprendo leggermente la valvola di sgancio.
7. Una volta che l'oggetto è completamente abbassato, rimuovere il gancio da esso. In caso di non utilizzo, conservare la gru (aperta o piegata) in un luogo pulito, asciutto, sicuro e fuori dalla portata dei bambini e di altre persone non autorizzate.

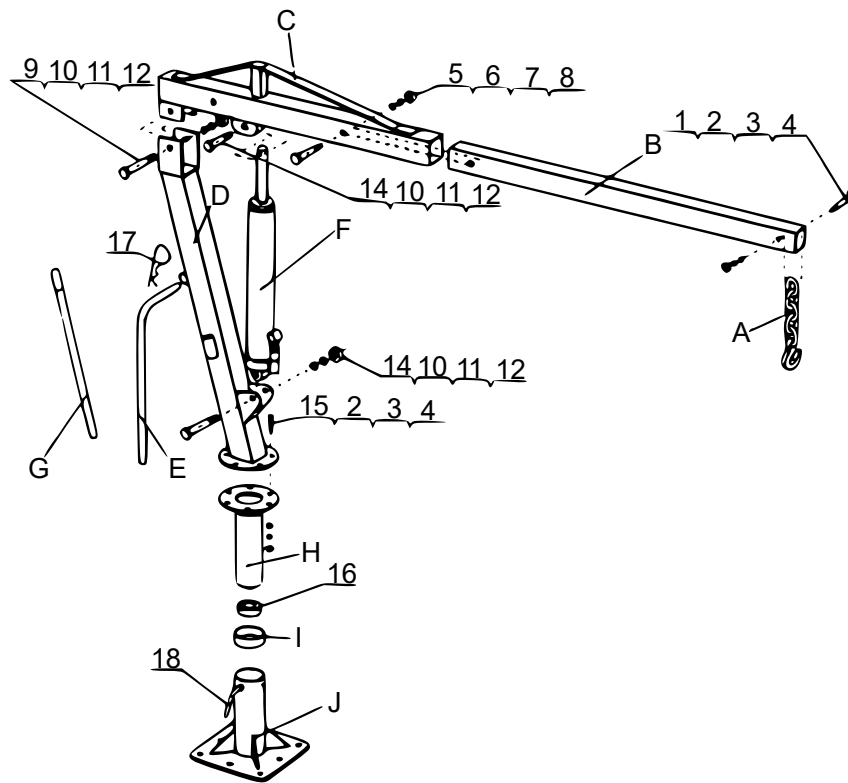
## Disegni esplosi e liste dei componenti

62021



Nº	Denominazione	Q.tà	Nº	Denominazione	Q.tà
1	Braccio	1	14	Dado	3
2	Estensione braccio	1	15	Dado	3
3	Catena	1	16	Rondella	1
4	Dado	1	17	Rondella di sicurezza	1
5	Rondella	1	18	Bullone	1
6	Rondella di sicurezza	1	19	Bullone	1
7	Bullone	7	20	Perno "R"	6
8	Cilindro	7	21	Maniglia di sollevamento	1
9	Colonna gru	1	22	Nipplo di lubrificazione	1
10	Maniglia	2	23	Bullone	1
11	Bullone	2	24	Perno di bloccaggio	1
12	Rondella di sicurezza	3	25	Base gru	1
13	Rondella	3			

62023



Lettera	Denominazione	Q.tà	Nº	Denominazione	Q.tà	Nº	Denominazione	Q.tà
<b>A</b>	Catena e gancio	1	<b>1</b>	Bullone M12×75	1	<b>11</b>	Rondella di sicurezza 16 mm	3
<b>B</b>	Braccio di estensione	1	<b>2</b>	Rondella 12 mm	7	<b>12</b>	Dado M16	3
<b>C</b>	Braccio	1	<b>3</b>	Rondella di sicurezza 12 mm	7	<b>13</b>	Bullone M16×80	1
<b>D</b>	Palo portante	1	<b>4</b>	Dado M12	7	<b>14</b>	Bullone M16×95	1
<b>E</b>	Maniglia	1	<b>5</b>	Bullone M14×90	1	<b>15</b>	Bullone M12×40	6
<b>F</b>	Cilindro	1	<b>6</b>	Rondella 14 mm	1	<b>16</b>	Cuscinetto	1
<b>G</b>	Maniglia di sollevamento	1	<b>7</b>	Rondella di sicurezza 14 mm	1	<b>17</b>	Perno "R"	1
<b>H</b>	Tubo di collegamento	1	<b>8</b>	Dado M14	1	<b>18</b>	Bullone di sicurezza	1
<b>I</b>	Giunto girevole	1	<b>9</b>	Bullone M16×110	1			
<b>J</b>	Base	1	<b>10</b>	Rondella 16 mm	3			

**Avvertenza importante:**

La riproduzione (anche parziale) e qualsiasi uso commerciale di questo manuale sono ammessi solo previa autorizzazione scritta di WilTec Wildanger Technik GmbH.