

# Gebruikershandleiding

Werkplaatskraan 500 kg / 900 kg  
62021, 62023



Afgebeeld product kan per model enigszins afwijken

Lees vóór ingebruikname de gebruiksaanwijzing en de veiligheidsvoorschriften en neem deze in acht.

Onder voorbehoud van technische aanpassingen!

Als gevolg van voortdurende technische ontwikkelingen kunnen afbeeldingen, het stappenplan en de technische gegevens enigszins afwijken.



De in dit document verstrekte informatie kan zonder aankondiging vooraf worden gewijzigd. Het is niet toegestaan dit document (gedeeltelijk) te kopiëren of anderszins te vermenigvuldigen zonder voorafgaande schriftelijke toestemming. Alle rechten voorbehouden.

*WilTec Wildanger Technik GmbH* is niet aansprakelijk voor eventuele fouten in deze gebruiksaanwijzing of de aansluitschema's. Hoewel *WilTec Wildanger Technik GmbH* met de grootst mogelijke zorg deze gebruikershandleiding heeft samengesteld om ervoor te zorgen dat deze volledig, foutloos en actueel is, kunnen fouten niet volledig worden uitgesloten. Heeft u een fout geconstateerd of wilt u een suggestie ter verbetering doen, dan vernemen wij dat graag van u.

U kunt een e-mail sturen aan het onderstaand e-mailadres:

[service@wiltec.info](mailto:service@wiltec.info)

of gebruik het contactformulier op onze website:

<https://www.wiltec.de/contacts/>

De actuele versie van deze handleiding is in meerdere talen te vinden in onze webshop:

<https://www.wiltec.de/docsearch>

Ons postadres is:

WilTec Wildanger Technik GmbH  
Königsbenden 12  
52249 Eschweiler  
Duitsland

Indien u een product ter reclamatie, reparatie, ruiling of om welke reden dan ook wilt terugsturen, verzoeken wij u het onderstaand adres te gebruiken. Let op: voor een probleemloze afhandeling van uw retourzending of klacht, verzoeken wij u contact op te nemen met ons Serviceteam voordat u het product aan ons terugstuurt.

WilTec Wildanger Technik GmbH  
Afdeling Retouren  
Königsbenden 28  
52249 Eschweiler, Duitsland

E-mail: **service@wiltec.info**  
Tel.: +49 2403 55592-0  
Fax: +49 2403 55592-15



## Inleiding

Bedankt voor de aanschaf van dit hoogwaardig product. Om het risico op ongelukken en letsel zo veel mogelijk te beperken, verzoeken wij u bij ingebruikname van dit product te allen tijde de basisveiligheidsvoorschriften in acht te nemen. Lees deze gebruiksaanwijzing zorgvuldig door en zorg ervoor dat u deze begrijpt en toepast.

Bewaar deze handleiding zorgvuldig en op een veilige plaats

Deze motorkraan is ontworpen voor het uitbouwen, installeren en verplaatsen van motoren van auto's en lichte vrachtwagens alsmede voor motoreenheden, in neergelaten positie binnen de nominale capaciteit. De kraan dient te worden gebruikt in combinatie met een motorrichtsnoer, een strop en/of kettingen met de juiste waarden en afmetingen. Deze zijn **NIET INBEGREPEN** in de leveromvang. Breng de lading na het uitbouwen onmiddellijk naar een geschikte en veilige plaats, zoals een motorstandaard.

## Technische gegevens

Artikelnummer		62021	62023
Max. draaglast (kg)		500	900
Hoogte (mm)	Uitgeschoven bij maximale belasting	1630	
	Uitgeschoven bij kwart belasting	1860	1800
Lengte (mm)	Draagarm bij maximale belasting	1010	930
	Draagarm bij kwart belasting	1380	1300
	Ketting met haak	260	
Materiaaldikte kraanvoet (mm)		6	7
Afmetingen plaat (mm)		270×270	270×270
Boorgaten plaat	Aantal	8	8
	Diameter	16	16
Gewicht (kg)		42	48

## Veiligheidsaanwijzingen

- **Houd uw werkplek schoon en opgeruimd.** Onopgeruimde werkplaatsen leiden tot ongelukken en letsel.
- **Let op de werkplaatsomstandigheden.** Gebruik machines niet in opslagplaatsen of natte ruimtes. Niet blootstellen aan regen. Houd uw werkplek goed verlicht.
- **Houd kinderen ver van uw werkplek.** Kinderen mogen zich in geen enkel geval op de werkplaats bevinden.
- **Sla apparaten die u niet gebruikt op een veilige plaats op.** Apparaten die niet worden gebruikt, dienen op een droge plaats te worden bewaard om roestvorming te voorkomen. Klap of schuif gereedschappen die niet gebruikt worden altijd in en zorg ervoor dat deze buiten het bereik van kinderen worden bewaard.
- **Gebruik altijd de juiste gereedschappen voor het uit te voeren werk.** Dit product is voor een heel specifiek gebruik ontwikkeld. Het werk wordt beter en veiliger uitgevoerd wanneer u het toestel daarvoor gebruikt waar het voor bedoeld is. Breng geen wijzigingen aan in de constructie van het toestel en gebruik het ook niet voor een doel waarvoor het niet bedoeld is.
- **Draag geschikte kleding.** Draag geen wijde kleding of sieraden. Deze kunnen in de bewegende delen van het apparaat vast komen te zitten. Beschermende, elektrisch niet-geleidende kleding en antislipschoeisel worden voor de werkzaamheden aanbevolen. Neem lang haar



samen en bedek deze onder een passende hoofdbedekking. Draag bij de werkzaamheden werkhandschoenen en altijd een gecertificeerde veiligheidsbril.

- **Leun niet te ver naar voren.** Zorg altijd voor een veilige houding en behoud het evenwicht.
- **Onderhoud gereedschappen en machines zorgvuldig.** Houd het toestel schoon, zodat deze beter en veiliger functioneert. Volg de instructies voor smering en het vervangen van toebehoren en onderdelen.
- **Blijf altijd waakzaam.** Gebruik het apparaat nooit wanneer u moe **of onder invloed van alcohol, drugs, medische en/of verdovende middelen bent.**
- **Controleer de onderdelen op beschadigingen.** Vóór gebruik van het toestel of enig ander gereedschap dient u elk onderdeel dat ook maar enige vorm van schade toont zorgvuldig te inspecteren, zodat u kunt vaststellen of het toestel of gereedschap correct en naar behoren functioneert.
- **Reserveonderdelen en toebehoren.** Gebruik voor het onderhoud uitsluitend identieke originele reserveonderdelen. Gebruik uitsluitend toebehoren die voor het gebruik met dit apparaat voorgeschreven zijn.
- **Overschrijd nooit het maximale draagvermogen. Let op en wees voorzichtig bij een dynamische belasting!** Het slingeren of plotseling rukken van een aan de ketting opgehangen object kan kortstondig een overbelasting veroorzaken, hetgeen kan leiden tot schade aan het toestel en/of het getilde object, **ernstig letsel** bij personen en/of zelfs de **dood**.
- **Onderhoud:** voor uw eigen veiligheid moeten **onderhouds- en reparatiewerkzaamheden** regelmatig door een gespecialiseerd persoon worden uitgevoerd. Neem bij vragen contact op met de fabrikant of een erkende servicepartner.
- **Niet voor vliegtuigonderdelen gebruiken!**
- **Probeer niet de kraan onder belasting te verplaatsen.** De wielen zijn niet ontworpen voor het voortbewegen wanneer de kraan een object tilt.

## Onderhoud

- Controleer voor elk gebruik het gehele apparaat en zorg ervoor dat de kraan in optimale staat verkeert.
- Zorg ervoor dat de haak en de ketting vrij zijn van vuil, vet en vreemde voorwerpen.
- Indien de krik niet naar behoren werkt, kan er lucht in het hydraulische systeem zitten. Om het systeem te ontluchten gaat u als volgt te werk:
  - De hydraulische cilinder dient volledig te zijn neergelaten.
  - Verwijder de olievulplug en vul hydraulische olie bij.
  - Breng vervolgens de cilinder op maximale hoogte.
  - Draai het afvoerventiel los en duw de cilinder helemaal naar beneden.
  - Vul opnieuw met hydraulische olie en plaats de plug terug. Herhaal indien nodig.
- Voor het reinigen raden wij aan een vochtige doek en een mild schoonmaakmiddel te gebruiken. Gebruik geen ontvlambare of oplosmiddelen.
- Wanneer het hefvermogen van de werkplaatskraan afneemt, controleer dan het hydraulische oliepeil in de olietank. Vul indien nodig hydraulische olie bij.

## Gebruik

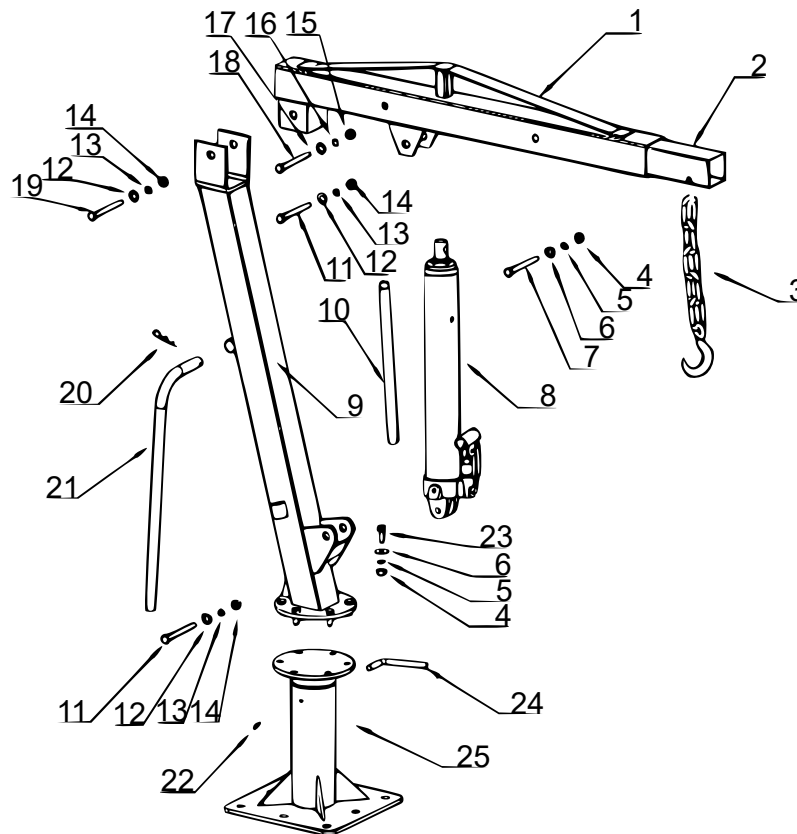
1. Sluit het afvoerventiel van de hydraulische cilinder om de arm omhoog te brengen. Pomp met behulp van de hendel totdat de arm de gewenste hoogte heeft bereikt.
2. Voor het verlengen van de arm dienen de bout en moer te worden verwijderd. Trek vervolgens de verlengarm uit totdat het gat dat past bij de gewenste verlenglengte van de arm zich boven het gat in de verlengarm bevindt. Steek vervolgens de bout weer door de betreffende gaten in de draag- en de verlengarm en zet deze vast met de moer.
3. **WAARSCHUWING! De maximale belasting van dit werktuig mag niet worden overschreden.** Overschrijding van de maximale belasting kan leiden tot materiële schade en/of letsel. **Hoe verder de draagarm uitgeschoven is, des te lager is de maximale belasting van de kraan.**
4. Richt de kraan zo uit dat de haak zich recht boven het te hijsen voorwerp bevindt.
5. **WAARSCHUWING!** Houd kinderen uit de buurt van de kraan. Loop nooit onder een voorwerp dat door de kraan wordt opgetild. Het is mogelijk dat de lading van de haak glijdt en naar

beneden valt. Dit kan leiden tot ernstige schade aan eigendommen en/of ernstig letsel bij personen. Houd het te tillen voorwerp altijd in de gaten zodat het niet heen en weer slingert.

6. Open het afvoerventiel lichtjes om de haak te laten zakken. Bevestig de haak aan het voorwerp dat u wilt optillen en zorg ervoor dat het veiligheidssysteem op de haak volledig gesloten is. Sluit vervolgens het afvoerventiel en pomp de hendel om het voorwerp op te tillen. Beweeg de kraanarm voorzichtig over de plaats waar u de last wilt laten zakken, bijv. over een motorstandaard, een geschikte houder, een vloeroppervlak, enz. Laat dan het voorwerp zakken door het afvoerventiel lichtjes te openen.
7. Zodra het object volledig is neergelaten, verwijdert u de haak. Bewaar de kraan (in- of uitgekapt) op een schone, droge, veilige plaats en buiten het bereik van kinderen en andere onbevoegde personen wanneer deze niet wordt gebruikt.

## Explosietekeningen en onderdelenlijsten

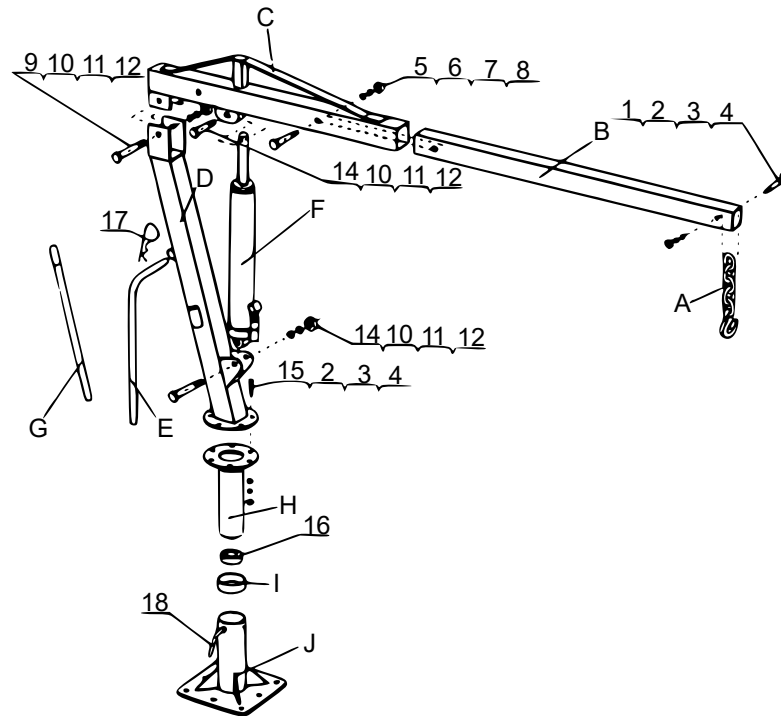
62021



Nr.	Omschrijving	Aant.	Nr.	Omschrijving	Aant.
1	Draagarm	1	14	Moeren	3
2	Verlengstuk draagarm	1	15	Moeren	3
3	Ketting	1	16	Sluitring	1
4	Moeren	1	17	Veiligheidsraam	1
5	Sluitring	1	18	Bouten	1
6	Veiligheidsraam	1	19	Bouten	1
7	Bouten	7	20	Veiligheidsclip	6
8	Cilinder	7	21	Hefgreep	1

9	Kraanzuil	1	22	Smeernippel	1
10	Handvat	2	23	Bouten	1
11	Bouten		24	Borgpen	
12	Borgring		25	Kraanbasis	
13	Sluitring				

62023



Letter	Omschrijving	Aant.	Nr.	Omschrijving	Aant.	Nr.	Omschrijving	Aant.
A	Ketting en haak	1	1	M12×75-bouten	1	11	Borgring 16 mm	3
B	Verlengarm	1	2	Sluitring 12 mm	7	12	Moer M16	3
C	Draagarm	1	3	Borgring 12 mm	7	13	M16×80-bouten	1
D	Steunpaal	1	4	Moeren M12	7	14	M16×95-bouten	1
E	Handvat	1	5	M14×90-bouten	1	15	M12×40-bouten	6
F	Cilinder	1	6	Sluitring 14 mm	1	16	Lager	1
G	Hefgreep	1	7	Borgring 14 mm	1	17	Veiligheidsclip	1
H	Verbindingsbuis	1	8	Moeren M14	1	18	Veiligheidsbout	1
I	Draaikoppeling	1	9	M16×110-bouten	1			
J	Basis	1	10	Sluitring 16 mm	3			

**Belangrijk:** Het op welke manier dan ook kopiëren van deze handleiding en/of gebruik ervan voor commerciële doeleinden, is uitsluitend toegestaan met vooraf verkregen schriftelijke toestemming van Wil-Tec Wildanger Technik GmbH.