

Manual de instrucciones

Grúa con cabrestante para motores de camión y camioneta

62022, 62024



Imágenes similares, pueden variar según el modelo

Lea atentamente las instrucciones de funcionamiento e indicaciones de seguridad contenidas en este manual antes de usar por primera vez el dispositivo.

Queda reservado el derecho a modificaciones técnicas.

A través de un proceso de mejora continua, imágenes, pasos a seguir y datos técnicos pueden verse afectados y variar ligeramente.



Las informaciones contenidas en este documento pueden ser en cualquier momento y sin previo aviso modificadas. Ninguna parte de este documento puede ser, sin autorización previa y por escrito, copiada o de otro modo reproducida. Quedan reservados todos los derechos.

La empresa WilTec Wildanger Technik GmbH no asume ninguna responsabilidad sobre posibles errores contenidos en este manual de instrucciones o en el diagrama de conexión del dispositivo.

A pesar de que la empresa WilTec Wildanger Technik GmbH ha realizado el mayor esfuerzo posible para asegurarse de que este manual de instrucciones sea completo, preciso y actual, no se descarta que pudieran existir errores.

En el caso de que usted encontrara algún error o quisiera hacernos una sugerencia para ayudarnos a mejorar, estaremos encantados de escucharle.

Envíenos un e-mail a:

service@wiltec.info

o utilice nuestro formulario de contacto:

<https://www.wiltec.de/contacts/>

La versión actual de este manual de instrucciones disponible en varios idiomas la puede encontrar en nuestra tienda online:

<https://www.wiltec.de/docsearch>

Nuestra dirección postal es:

WilTec Wildanger Technik GmbH
Königsbenden 12
52249 Eschweiler

Para la devolución de su mercancía en caso de cambio, reparación u otros fines, utilice la siguiente dirección. ¡Atención! Para garantizar un proceso de reclamación o devolución libre de complicaciones, por favor, póngase en contacto con nuestro equipo de atención al cliente antes de realizar la devolución.

Departamento de devoluciones
WilTec Wildanger Technik GmbH
Königsbenden 28
52249 Eschweiler

E-mail: **service@wiltec.info**

Tel: +49 2403 55592-0

Fax: +49 2403 55592-15



Introducción

Muchas gracias por haberse decidido a comprar este producto de calidad. Para minimizar el riesgo de lesiones, le rogamos que tome algunas medidas básicas de seguridad siempre que usted utilice este dispositivo. Por favor, lea detenidamente y al completo este manual de instrucciones y asegúrese de haberlo entendido.

Guarde bien este manual de instrucciones.

IMPORTANTE: Por favor, lea detenidamente este manual de instrucciones. Preste atención a las precauciones, advertencias y medidas de seguridad aquí descritas para el uso de este dispositivo.

Introducción

Esta grúa está diseñada para el montaje, desmontaje y transporte de motores y conjuntos de motores de automóviles y camiones ligeros en posición baja dentro de la potencia nominal. La grúa debe ser utilizada con un nivelador de motor, una eslinga y/o cadenas del tamaño adecuado, estos artículos **NO ESTÁN INCLUIDOS** en el envío. Inmediatamente después de la extracción, transfiera la carga a una estación de trabajo diseñada de manera adecuada para ello, como un soporte de motor.

Datos técnicos

Número de artículo	Capacidad máx. (kg)	Altura de elevación (mm)	Rango de la voladiza (mm)	Peso (kg)
62022	500	1380 (retraída) 1690 (con 500 kg) 1810 (con 125 kg)	680 (retraída) 890 (con 500 kg) 1220 (con 125 kg)	43.5
62024	900	0–1800	1070 (retraída) 1420 (extendida)	48

Indicaciones de seguridad

- **Mantenga limpio el puesto de trabajo.** Las zonas poco despejadas pueden conducir a lesiones.
- **Tenga en cuenta las condiciones del entorno de trabajo.** No utilice máquinas en zonas de almacén o zonas húmedas. No las exponga a la lluvia. Mantenga el área de trabajo bien iluminada.
- **Mantenga alejados a los niños.** En ningún caso permita que los niños estén en el área de trabajo.
- **Guarde los dispositivos que no use.** Las herramientas y dispositivos que no se usen deben almacenarse en un lugar seco para evitar que se oxiden. Guarde siempre las herramientas bajo llave y manténgalas fuera del alcance de los niños.
- **Utilice la herramienta adecuada para la tarea a realizar.** Esta herramienta ha sido desarrollada para determinadas aplicaciones. Usted realizará el trabajo mejor y de forma más segura al ritmo para el que la herramienta fue diseñada. No modifique esta herramienta ni la utilice para ningún otro fin para el que no haya sido concebida.
- **Vístase de forma apropiada.** No se ponga ropa holgada o joyas, ya que estas podrían quedar atascadas en las piezas móviles de la herramienta. Al trabajar se recomienda el uso de ropa de protección no conductora y de calzado antideslizante. Utilice una redcilla para sujetar el pelo, en caso de que lo tenga largo. Use siempre guantes de seguridad robustos. Póngase gafas de protección homologadas.
- **No se inclina demasiado.** Preste siempre atención a mantener una postura adecuada y equilibrada en el trabajo.



- **Realice un mantenimiento cuidadoso de su herramienta.** Mantenga las herramientas limpias para un rendimiento mejor y más seguro. Siga las indicaciones para la lubricación y el cambio de los accesorios.
- **Manténgase siempre atento.** No use herramientas cuando esté cansado.
- **Compruebe si las piezas están dañadas.** Antes de usar una herramienta, inspeccione cuidadosamente cualquier pieza que parezca dañada para determinar si está funcionando correctamente y cumpliendo con su función prevista.
- **Piezas de repuesto y accesorios.** Para el mantenimiento utilice únicamente piezas de repuesto originales. Utilice tan solo accesorios destinados y adecuados para este dispositivo.
- **No utilice el dispositivo bajo el efecto de alcohol, drogas o medicamentos.**
- **No rebase nunca la capacidad máxima de carga. ¡Cuidado con carga dinámica!** La oscilación o sacudida repentina de una carga en la cadena de la grúa puede provocar una sobrecarga durante unos instantes, esto puede provocar daños en la propia grúa, daños en la carga y lesiones graves a las personas e incluso la muerte.
- **Mantenimiento.** Para su seguridad, el servicio y el mantenimiento deben ser realizados periódicamente por un técnico cualificado. Si usted tiene alguna pregunta, póngase en contacto con el fabricante o con un servicio técnico autorizado.
- **¡No utilizar para fines aeronáuticos!**
- **No intente mover la grúa cuando está cargada.** Las ruedas no están diseñadas para rodar mientras la grúa está levantando un peso.

Mantenimiento

- Compruebe antes de cada uso los dispositivos de montaje al completo y asegúrese de que la grúa está en perfectas condiciones.
- Asegúrese de que el gancho y la cadena estén libres de suciedad, grasa u objetos extraños.
- Si el gato elevador no funciona bien, significa que podría haber aire en el sistema hidráulico. Para purgar el sistema hidráulico de aire siga las siguientes indicaciones:
 - Asegúrese de que el émbolo esté completamente bajado.
 - Retire el tornillo de llenado de aceite y añada aceite hidráulico.
 - Lleve el émbolo a la altura máxima.
 - Suelte la válvula de drenaje y empuje el émbolo hasta el fondo.
 - Rellene con aceite hidráulico y coloque de nuevo el tapón. Repita si es necesario.
- Para la limpieza, recomendamos utilizar un paño húmedo y un detergente suave. No utilice disolventes ni agentes inflamables.
- Si la fuerza de elevación de la grúa de taller plegable disminuye, compruebe el nivel de aceite hidráulico en el depósito. Si es necesario, rellénelo de nuevo con aceite hidráulico.

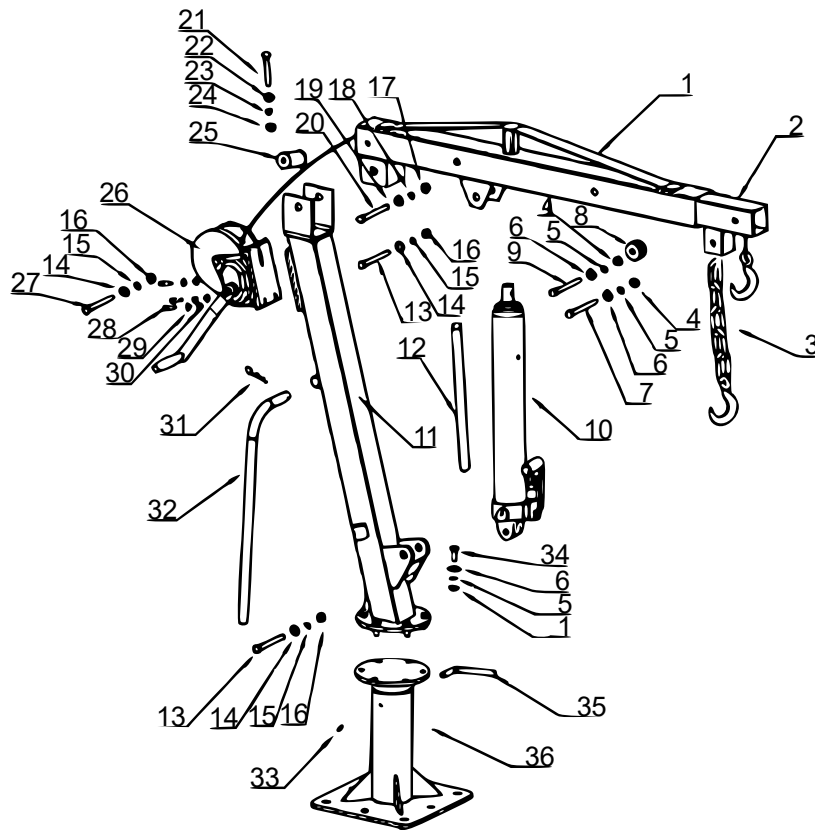
Instrucciones de funcionamiento

1. Para elevar la extensión, cierre la válvula de drenaje en el cilindro hidráulico. Bombee con el mango hasta que el brazo de extensión haya alcanzado la altura deseada.
2. Para aumentar la longitud del brazo de extensión, quite el perno y la tuerca. Tire hacia fuera del brazo de extensión hasta que el orificio deseado en la voladiza (o extensión) coincida con el orificio del brazo de extensión. A continuación, coloque de nuevo el perno a través de los orificios de la voladiza y el brazo de extensión y asegúrelo con la tuerca.
3. **¡ADVERTENCIA! No se deben sobrepasar las capacidades de carga máximas de esta herramienta.** Si se superan las capacidades de elevación máximas, pueden producirse lesiones personales y/o daños materiales. **Cuanto más largo es el brazo, menor es la capacidad de carga de la grúa.**
4. Coloque la grúa plegable de tal forma que el gancho quede directamente encima del objeto a elevar.
5. **¡ADVERTENCIA!** Manténgase alejado de la grúa plegable. Nunca se ponga debajo de un objeto que está siendo levantado por la grúa. Existe la posibilidad de que se resbale del gancho y se caiga. Esto podría ocasionar lesiones graves y/o daños materiales. Vigile siempre el objeto a elevar para que no se balancee de delante hacia atrás.

6. Abra ligeramente la válvula de salida para bajar el gancho. Fije el gancho al objeto que va a levantar y asegúrese de que el pestillo de seguridad del gancho esté completamente cerrado. A continuación, cierre la válvula de salida y bombee la manivela para levantar el objeto. Mueva la grúa con cuidado hasta el punto en el que usted desee bajar el objeto, p. ej. un caballete para motores, un soporte adecuado, la superficie del suelo, etc. Una vez en el punto deseado, baje el objeto abriendo ligeramente la válvula de salida.
7. Tan pronto como el objeto se haya bajado, sepárelo del gancho. Guarde la grúa si no la va a usar (plegada o desplegada) en un lugar limpio, seco y seguro, fuera del alcance de los niños y personas no autorizadas.

Despieces y listas de piezas

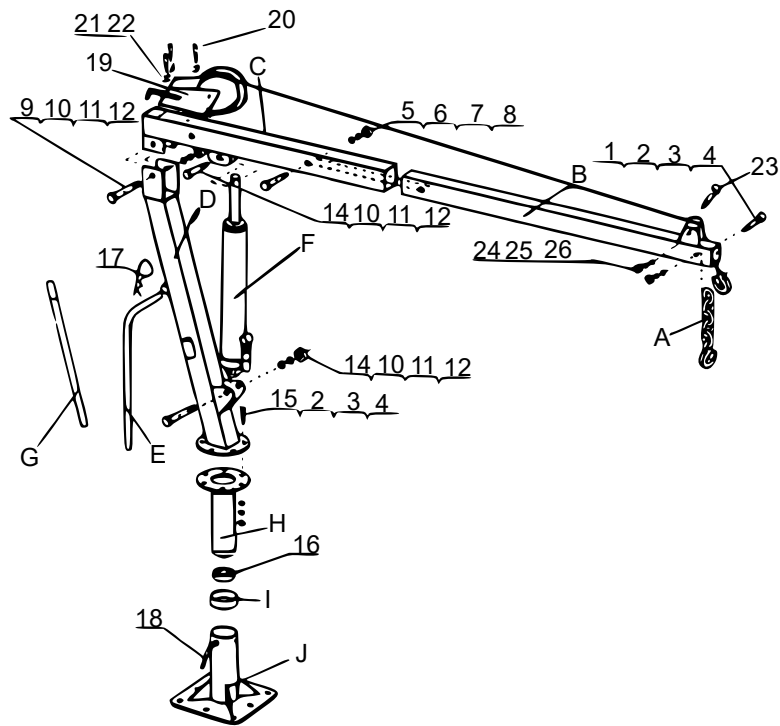
62022



Nº	Denominación	Uds.	Nº	Denominación	Uds.	Nº	Denominación	Uds.
1	Extensión o voladiza	1	13	Perno	2	25	Casquillo cilíndrico	1
2	Brazo extensible	1	14	Arandela	3	26	Cabrestante	1
3	Cadena/gancho	1	15	Arandela	3	27	Perno	1
4	Tuerca	8	16	Tuerca	3	28	Perno	3
5	Arandela	8	17	Tuerca	1	29	Arandela	3
6	Arandela	8	18	Arandela	1	30	Arandela	3
7	Perno	1	19	Arandela	1	31	Horquilla "R"	1
8	Ruleta	1	20	Perno	1	32	Manivela	1
9	Perno	1	21	Perno	1	33	Tapón orificio lubricación	1
10	Cilindro	1	22	Arandela	1	34	Perno	6

11	Viga de soporte	1	23	Arandela	1	35	Pasador	1
12	Manivela	1	24	Tuerca	1	36	Base	1

62024



Nº	Denominación	Uds.	Nº	Denominación	Uds.	Nº	Denominación	Uds.
A	Cadena y gancho	1	3	Arandela de retención 12 mm	7	15	Perno M12×40	6
B	Brazo extensible	1	4	Tuerca M12	7	16	Cojinete	1
C	Extensión o voladiza	1	5	Perno M14×90	1	17	Horquilla "R"	1
D	Poste de apoyo	1	6	Arandela 14 mm	1	18	Pasador de seguridad	1
E	Agarre	1	7	Arandela de retención 14 mm	1	19	Cabrestante	1
F	Cilindro	1	8	Tuerca M14	1	20	Perno 8×20	1
G	Agarre de elevación	1	9	Perno M16×110	1	21	Arandela 8 mm	3
H	Base giratoria	1	10	Arandela 16 mm	3	22	Arandela de retención 8 mm	3
I	Unidad giratoria	1	11	Arandela de retención 16 mm	3	23	Perno 14×60	1
J	Base	1	12	Tuerca M16	3	24	Arandela 14 mm	1
1	Perno M12×75	1	13	Perno M16×80	1	25	Arandela de retención	1
2	Arandela 12 mm	7	14	Perno M16×95	1	26	Tuerca M14	1

AVISO IMPORTANTE: La reproducción total o parcial, así como cualquier uso comercial que se le pudiera dar a este manual, al todo o alguna de sus partes, solo mediante autorización escrita por parte de la empresa WilTec Wildanger Technik GmbH.