

Mode d'emploi

Grue d'atelier avec treuil 500 kg/900 kg

62022, 62024



Illustration similaire, peut varier selon le modèle

Veillez lire et respecter le mode d'emploi et les consignes de sécurité avant la mise en service.

Sous réserve de modifications techniques !

En raison du développement constant, les illustrations, les étapes de fonctionnement ainsi que les données techniques peuvent varier légèrement.



Les informations contenues dans ce document sont susceptibles d'être modifiées sans préavis. Aucune partie de ce document ne peut être copiée ou reproduite sous une autre forme sans autorisation écrite préalable. Tous droits réservés.

La société WilTec Wildanger Technik GmbH décline toute responsabilité en cas d'erreurs dans ce manuel d'utilisation ou dans les schémas de raccordement.

Bien que WilTec Wildanger Technik GmbH ait tout mis en œuvre pour que ce manuel d'utilisation soit complet, précis et à jour, une marge d'erreur peut néanmoins subsister.

Si vous trouviez une erreur ou si vous désiriez nous communiquer des suggestions quant aux améliorations à apporter, n'hésitez pas à nous contacter. Vos messages seront les bienvenus !

Pour tout renseignement, écrivez-nous à l'adresse électronique suivante :

service@wiltec.info

Ou bien utilisez le formulaire de contact qui figure dans le lien suivant :

<https://www.wiltec.de/contacts/>

La version actuelle de ce manuel d'utilisation est disponible dans plusieurs langues dans notre boutique en ligne. Cliquez sur le lien ci-dessous :

<https://www.wiltec.de/docsearch>

Pour un envoi par voie postale de vos réclamations, notre service après-vente se tient à votre disposition à l'adresse suivante :

WilTec Wildanger Technik GmbH
Königsbenden 12
52249 Eschweiler

Pour le retour de votre marchandise en vue d'un échange, d'une réparation ou autre, veuillez utiliser également l'adresse suivante. **Attention !** Ne renvoyez jamais la marchandise sans l'accord préalable de notre SAV. Autrement, l'envoi sera refusé à la réception.

Retourenabteilung
WilTec Wildanger Technik GmbH
Königsbenden 28
52249 Eschweiler

À votre écoute et joignable via :

E-mail : **service@wiltec.info**
Tél : +49 2403 977977-4 (équipe francophone)
Fax : +49 2403 55592-15

Introduction

Merci d'avoir opté pour ce produit de qualité. Afin de réduire tout risque de blessure, nous vous prions de toujours prendre quelques mesures de sécurité de base lors de l'utilisation de cet article. Veuillez lire attentivement ce manuel et vous assurer de l'avoir bien compris. Conservez ce mode d'emploi dans un lieu sûr.



Description du produit

Cette grue à moteur est conçue pour le démontage, l'installation et le transport des moteurs de voitures et des moteurs de camionnettes ainsi que des ensembles moteurs en position abaissée à la puissance nominale. Elle doit être utilisée avec un redresseur de moteur de taille appropriée, une courroie de levage et/ou des chaînes, qui ne sont **PAS INCLUS**. Immédiatement après avoir soulevé une charge, transférez-la sur un poste de travail approprié, tel qu'un support de moteur.

IMPORTANT : Lisez ce mode d'emploi soigneusement. Respectez les précautions de sécurité, les avertissements et les instructions d'opération.

Données techniques

Numéro d'article	Capacité max. (kg)	Hauteur de levage (mm)	Plage du bras élévateur (mm)	Poids (kg)
62022	500	1380 (rétractée) 1690 (avec 500 kg) 1810 (avec 125 kg)	680 (rétracté) 890 (avec 500 kg) 1220 (avec 125 kg)	43.5
62024	900	0-1800	1070 (rétracté) 1420 (sorti)	48

Consignes de sécurité

- **Tenez votre espace de travail bien propre.** Les espaces mal rangés causent des blessures corporelles.
- **Tenez compte des conditions de travail.** N'utilisez pas les machines dans les zones de stockage ou dans les zones humides. Ne pas exposer à la pluie. Assurez un éclairage suffisant de votre espace de travail.
- **Tenez les enfants à distance.** Les enfants ne doivent en aucun cas se trouver dans l'espace de travail.
- **Stockez les appareils non utilisés.** Un appareil que vous n'utilisez pas doit être stocké dans un endroit sec pour éviter la formation de rouille. Mettez les outils et appareils sous clé et stockez-les hors de la portée des enfants.
- **Employez l'outil qui convient au travail à effectuer.** Cet outil a été conçu pour des usages spécifiques. Le travail sera plus efficace et plus sûr si l'outil est utilisé aux fins pour lesquelles il est destiné. Ne le modifiez pas et ne l'utilisez pas pour un travail pour lequel il n'est pas destiné.
- **Habillez-vous convenablement.** Ne portez pas de vêtements trop larges ou des bijoux, qui peuvent être saisis par les pièces mobiles. Il est conseillé de porter des vêtements de protection et qui ne conduisent pas l'électricité ainsi que des chaussures antidérapantes. Reliez les longs cheveux sous un couvre-chef approprié. Portez des gants de travail et des lunettes antichocs.
- **Ne vous penchez pas trop en avant.** Assurez-vous d'avoir toujours une position ferme et sûre et de pouvoir garder votre équilibre.
- **Entretenez votre outil soigneusement.** Nettoyez les outils pour obtenir une meilleure performance et une plus grande efficacité. Suivez les instructions relatives à la lubrification et à l'échange des accessoires.
- **Restez toujours vigilant.** N'utilisez pas l'outil si vous êtes fatigué ou sous l'influence de l'alcool, de drogues et de médicaments.
- **Vérifiez les pièces pour savoir si elles sont endommagées.** Avant d'utiliser l'outil, vous devez contrôler soigneusement toute pièce qui vous semble endommagée. Ainsi, vous assurerez un fonctionnement correct.
- **Pièces de rechange et accessoires.** Lors de l'entretien de l'outil, utilisez uniquement des pièces identiques et originales. Utilisez uniquement des accessoires destinés pour une utilisation avec cet appareil.



- **Ne dépassez jamais la capacité maximale. Attention : charges dynamiques !** Le balancement ou une secousse soudaine de la charge fixée à la chaîne de la grue peut entraîner une surcharge momentanée qui peut entraîner l'endommagement de l'appareil ou de la charge, de graves blessures corporelle et/ou la mort.
- **Maintenance :** Pour votre sécurité, la maintenance et l'entretien de cet appareil doivent être effectués régulièrement par un technicien qualifié. En cas de questions, consultez le fabricant ou un partenaire de service autorisé.
- **N'utilisez pas cet appareil pour des pièces d'avion !**
- **N'essayez pas de déplacer la grue qui porte une charge.** Les roulettes pivotantes ne sont pas destinées à rouler lorsqu'une charge est fixée à la grue.

Entretien

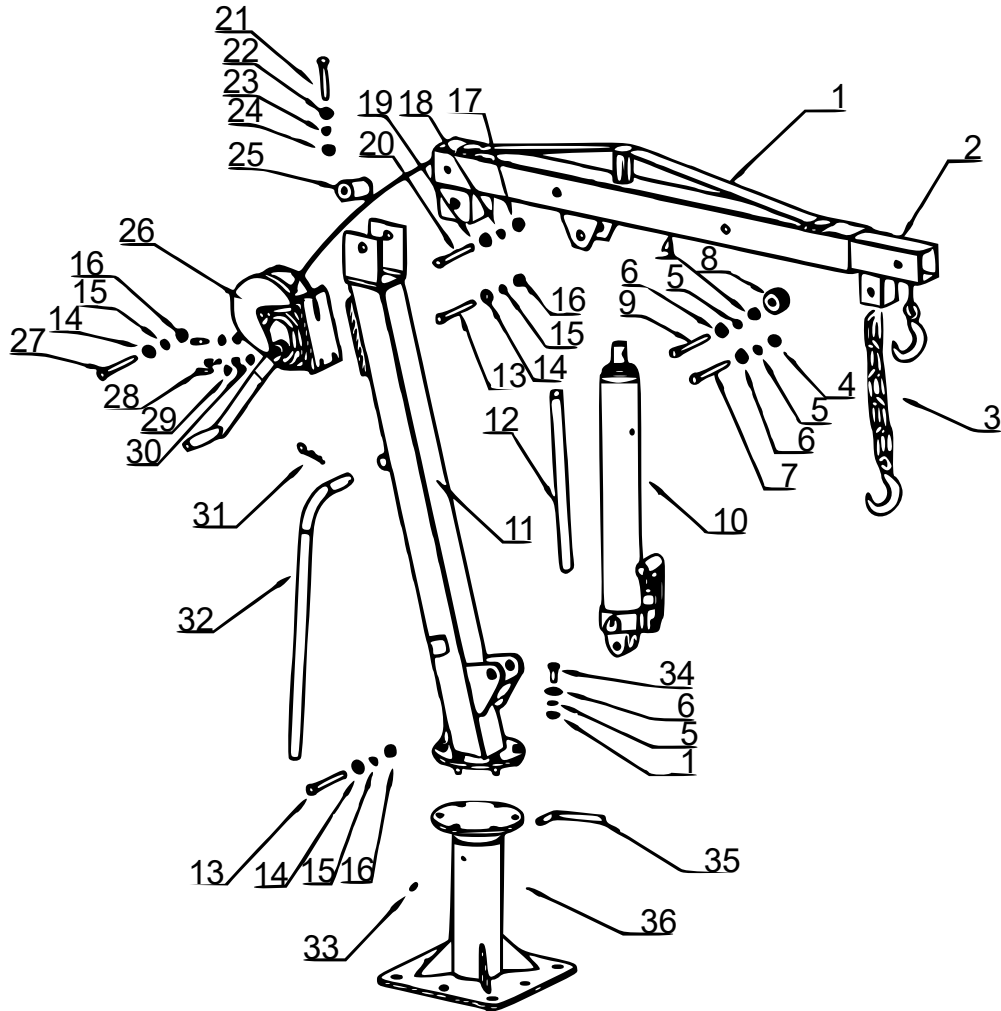
- Vérifiez toute l'installation avant chaque utilisation et assurez-vous que la grue est en parfait état.
- Assurez-vous que le crochet ainsi que la chaîne sont exempts de saletés, de graisse ou de corps étrangers.
- Au cas où le fonctionnement du vérin n'est pas satisfaisant, il peut y avoir de l'air dans le système hydraulique. Pour vidanger cet air, suivez les instructions suivantes :
 - Assurez-vous que le vérin est complètement abaissé.
 - Retirez la vis de remplissage d'huile et remettez de l'huile hydraulique.
 - Amenez le vérin à sa hauteur maximale.
 - Desserrez la vanne de vidange et faites descendre le vérin entièrement.
 - Remettez de l'huile hydraulique et réinsérez le bouchon. Répétez si nécessaire.
- Pour le nettoyage, nous vous conseillons un chiffon humide et un détergent doux. N'utilisez aucun solvant ni agent inflammable.
- Si la puissance de levage de la grue diminue, vérifiez le niveau de l'huile qui se trouve dans le réservoir d'huile. Si nécessaire, remettez de l'huile hydraulique.

Utilisation

1. Pour relever le bras élévateur, fermez la vanne de vidange du vérin hydraulique. Pompez la poignée jusqu'à ce que le bras atteigne la hauteur désirée.
2. Pour rallonger le bras élévateur, retirez la vis et l'écrou. Tirez le bras d'extension jusqu'à ce que le trou correspondant à la longueur d'extension souhaitée du bras élévateur se trouve au-dessus du trou du bras d'extension. Ensuite, réinsérez la vis dans les trous du bras élévateur et du bras d'extension et fixez-la avec l'écrou.
3. **Avertissement ! La capacité de charge maximale de cet outil ne doit pas être dépassée.** Le dépassement de la charge maximale peut entraîner des blessures corporelles et/ou des dommages matériels. **Plus le bras élévateur est long, plus la charge maximale de cette grue est faible.**
4. Alignez la grue de façon à ce que le crochet soit directement au-dessus de l'objet à soulever.
5. **Avertissement !** Tenez-vous à l'écart de la grue. Ne marchez jamais sous un objet soulevé par la grue. Il est possible que la charge glisse du crochet et tombe. De graves blessures corporelles et/ou des dommages matériels peuvent en résulter. Gardez toujours un œil sur l'objet à soulever afin qu'il ne se balance pas.
6. Ouvrez légèrement la vanne de vidange pour abaisser le crochet. Attachez le crochet à l'objet que vous voulez soulever et assurez-vous que le verrou de sécurité du crochet est complètement fermé. Fermez ensuite la vanne de vidange et pompez la poignée pour soulever l'objet. Pivotez le bras élévateur avec beaucoup de précaution jusqu'au point où vous souhaitez abaisser la charge, p. ex. sur un support de moteur, un autre support approprié, une surface au sol, etc. Abaissez ensuite l'objet en ouvrant légèrement la vanne de vidange.
7. Une fois l'objet complètement abaissé, retirez-en le crochet. Lorsque la grue n'est pas utilisée, rangez-la (sous forme dépliée ou pliée) dans un endroit propre, sec, sûr et hors de la portée des enfants et d'autres personnes non autorisées.

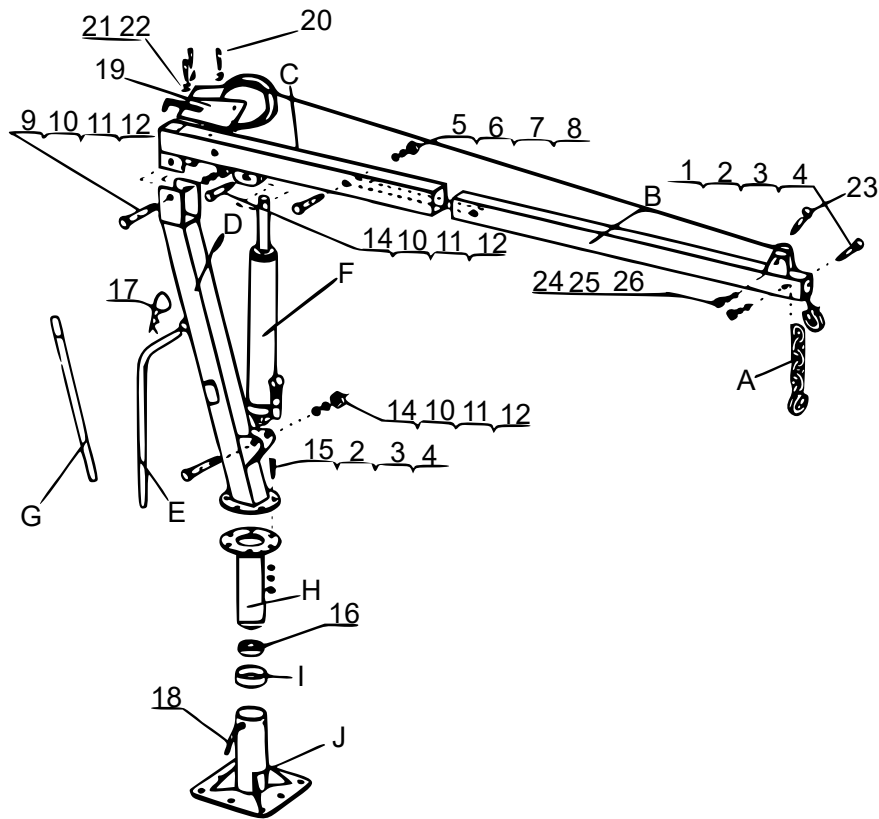
Vues éclatées et listes des pièces

62022



Nº	Dénomination	Qté	Nº	Dénomination	Qté	Nº	Dénomination	Qté
1	Bras élévateur	1	13	Boulon	2	25	Roulement	1
2	Bras d'extension	1	14	Rondelle	3	26	Treuil	1
3	Chaîne/crochet	1	15	Rondelle	3	27	Boulon	1
4	Écrou	8	16	Écrou	3	28	Boulon	3
5	Rondelle	8	17	Écrou	1	29	Rondelle	3
6	Rondelle	8	18	Rondelle	1	30	Rondelle	3
7	Boulon	1	19	Rondelle	1	31	Agrafe de fixation en R	1
8	Roue	1	20	Boulon	1	32	Poignée	1
9	Boulon	1	21	Boulon	1	33	Graisseur	1
10	Cylindre	1	22	Rondelle	1	34	Boulon	6
11	Support	1	23	Rondelle	1	35	Boulon de verrouillage	1
12	Poignée	1	24	Écrou	1	36	Base	1

62024



Lettre/ N°	Dénomination	Qté	N°	Dénomination	Qté	N°	Dénomination	Qté
A	Chaîne et crochet	1	3	Rondelle d'arrêt 12 mm	7	15	Boulon M12×40	6
B	Bras d'extension	1	4	Écrou M12	7	16	Roulement	1
C	Bras de levage	1	5	Boulon M14×90	1	17	Clip en R	1
D	Colonne	1	6	Rondelle 14 mm	1	18	Boulon de fixation	1
E	Poignée	1	7	Rondelle d'arrêt 14 mm	1	19	Treuil	1
F	Cylindre	1	8	Écrou M14	1	20	Boulon 8×20	3
G	Poignée élévatrice	1	9	Boulon M16×110	1	21	Rondelle 8 mm	3
H	Base tournante	1	10	Rondelle 16 mm	3	22	Rondelle d'arrêt 8 mm	3
I	Unité tournante	1	11	Rondelle d'arrêt 16 mm	3	23	Boulon 14×60	1
J	Base	1	12	Écrou M16	3	24	Rondelle 14 mm	1
1	Boulon M12×75	1	13	Boulon M16×80	1	25	Rondelle d'arrêt	1
2	Rondelle 12 mm	7	14	Boulon M16×95	1	26	Écrou M14	1

Avis important :

Toute reproduction et toute utilisation à des fins commerciales, même partielle de ce mode d'emploi, ne sont autorisées qu'avec l'accord préalable de la société WilTec Wildanger Technik GmbH.