

# Gebruikershandleiding

## Werkplaatskraan met lier 500 kg/900 kg

62022, 62024



*Afgebeeld product kan per model enigszins afwijken*

Vóór ingebruikname de handleiding en veiligheidsvoorschriften lezen en toepassen!

Onder voorbehoud van technische aanpassingen!

Vanwege constante technische ontwikkelingen kunnen afbeeldingen, het stappenplan en technische gegevens enigszins afwijken.



De informatie in dit document kan te allen tijde zonder aankondiging vooraf gewijzigd worden. Het is niet toegestaan dit document zonder schriftelijke toestemming vooraf te kopiëren of op welke manier dan ook (deels) te vermenigvuldigen. Alle rechten zijn voorbehouden.

*WilTec Wildanger Technik GmbH* is niet aansprakelijk voor eventuele fouten in deze gebruiksaanwijzing of de daaraan aangesloten overzichten en schema's.

Hoewel *WilTec Wildanger Technik GmbH* met de grootst mogelijke zorg deze gebruikershandleiding heeft samengesteld, zodat deze volledig, foutloos en actueel is, kunnen fouten niet uitgesloten worden. Heeft u een fout in deze handleiding ontdekt of wilt u ons een tip ter verbetering meedelen, dan vernemen wij deze graag van u.

U kunt een e-mail sturen aan het onderstaand e-mailadres:

[service@wiltec.info](mailto:service@wiltec.info)

of gebruik het contactformulier op onze website:

<https://www.wiltec.de/contacts/>

De actuele versie van deze handleiding is in meerdere talen te vinden in onze webshop:

<https://www.wiltec.de/docsearch>

Ons postadres is:

*WilTec Wildanger Technik GmbH*  
Königsbenden 12  
52249 Eschweiler  
Duitsland

Indien u een product wilt terugsturen ter reclamatie, reparatie, ruiling of om welke reden dan ook, verzoeken wij u het onderstaand adres te gebruiken. Let op! Om een snelle afhandeling van uw retourzending of ruiling te kunnen verwezenlijken, verzoeken wij u in elk geval ons Serviceteam te contacteren alvorens u het product terugzendt. Gebruik hiervoor het onderstaand adres en/of contactgegevens.

Retouren

*WilTec Wildanger Technik GmbH*  
Königsbenden 28  
52249 Eschweiler

E-mail: **service@wiltec.info**

Tel: +49 2403 55592-0 - Fax: +49 2403 55592-15



## Inleiding

Wij danken u voor de aanschaf van dit hoogwaardig product. Om het risico op ongelukken en letsel zo veel mogelijk uit te sluiten, verzoeken wij u te allen tijde de basisveiligheidsvoorschriften in acht te nemen bij ingebruikname van dit product. Leest u alstublieft deze gebruikershandleiding zorgvuldig door en stel zeker dat u de inhoud ervan begrepen heeft.

Bewaar deze handleiding zorgvuldig.

**BELANGRIJK:** Lees deze handleiding zorgvuldig door voordat u het toestel gaat gebruiken. **Neem altijd alle veiligheidsaanwijzingen en -instructies in acht.**

Deze werkplaatskraan is geschikt voor het in- en uitbouwen en verplaatsen van auto- en lichte vrachtwagenmotoren. Eventueel kan de kraan ook voor motorcomponenten in afgezakke positie welke binnen de capaciteiten vallen, worden gebruikt. Er moeten geschikte en voor deze kraan bedoelde motoruitrichtmachines, een tilgordels en/of kettingen worden gebruikt. Deze zijn in de leveromvang van het product **NIET INBEGREPEN**. Verplaats de kraan na het tillen direct naar een veilige en ruime werkplek.

## Technische gegevens

Artikelnummer	Max. draaglast (kg)	Hefhoogte (mm)	Draagarm bereik (mm)	Gewicht (kg)
62022	500	1380 (ingetrokken) 1690 (bij 500 kg) 1810 (bij 125 kg)	680 (ingetrokken) 890 (bij 500 kg) 1220 (bij 125 kg)	43,5
62024	900	0–1800	1070 (ingetrokken) 1420 (uitgetrokken)	48

## Veiligheidsaanwijzingen

- **Houd uw werkplaats schoon, opgeruimd en goed verlicht.** Het werken in rommelige en slecht verlichte ruimten verhoogt het risico op ongelukken.
- **Neem altijd de plaatselijk en nationaal geldende arbeidsrichtlijnen en werkplaatsveiligheidsvoorschriften in acht.** Gebruik het apparaat niet voor opslag van objecten, houd het ver van vochtige en natte omgevingen en stel het niet bloot aan regen.
- **Kinderen mogen zich in geen enkel geval op of in de buurt van de werkplaats bevinden.** Kinderen dienen altijd onder toezicht van een volwassene te staan, zodat zeker gesteld kan worden dat zij niet met het apparaat spelen.
- **Indien het toestel niet gebruikt wordt, sla het dan op een droge plaats op om roestvorming te voorkomen.** Zorg ervoor dat kinderen en onbevoegde personen op geen enkele manier bij de kraan kunnen komen.
- **Dit product is voor het heffen van motorblokken en sommige overige objecten ontwikkeld. Door het voor het juiste doel in te zetten, zullen uw werkzaamheden sneller en veiliger uitgevoerd kunnen worden.** Voer geen aanpassingen aan het apparaat door en gebruik het niet voor een ander doel dan waar het voor bestemd is. Pas uw werktempo aan op het werktempo van het apparaat.
- **Draag geen losse kleding, banden of riemen en doe sieraden (ringen, oorbellen, armbanden etc.) af.** Deze zouden tussen de bewegende delen van de kraan kunnen komen en voor letsel en/of schade kunnen zorgen. Draag veilige en niet geleidende kleding. Draag ook veilige, slipvrije werkschoenen met metalen voorbescherming. Bind uw haren vast of gebruik een haarnetje. Draag altijd een veiligheidsbril en werkhandschoenen.
- **Leun niet te ver.** Zorg ervoor dat u altijd veilig en stabiel staat en ook altijd uw evenwicht kunt controleren.
- **Houd uw gereedschap schoon, zodat u deze altijd optimaal kunt gebruiken.** Volg daarbij de aanwijzingen uit deze handleiding op.



- **Gebruik het product niet wanneer u moe of onder invloed van alcohol, drugs of medische middelen bent.** Blijf altijd waakzaam en geconcentreerd om ongelukken te voorkomen.
- **Controleer het apparaat voor gebruik altijd op beschadigingen om het risico op ongelukken te verkleinen.** Gebruik het product niet wanneer onderdelen beschadigd zijn of een probleemloze functionaliteit van het apparaat niet gegarandeerd kan worden.
- **Gebruik uitsluitend originele vervangonderdelen en toebehoren.** Gebruik alleen toebehoren die voor het apparaat geschikt zijn.
- **Overschrijd nooit het maximaal laadvermogen en pas op voor evenwichtsveranderingen die tijdens het tillen van de lading door slingerende bewegingen veroorzaakt kunnen worden.** Het slingeren of plotseling knakken van de ketting waaraan de lading bevestigd is, kan binnen een ogenblik overbelasting veroorzaken. Dit zorgt op zijn beurt voor schade aan de kraan en lading en kan zelfs tot zwaar personenletsel leiden!
- **Onderhoud:** Voor uw eigen veiligheid dient de kraan regelmatig aan inspectie en onderhoud onderworpen te worden. Laat dit uitvoeren door gekwalificeerd en vakkundig personeel. Voor vragen kunt u altijd terecht bij de fabrikant of een geautoriseerde servicepartner.
- **Dit product is niet geschikt voor het tillen of heffen van vliegtuigonderdelen!**

## Onderhoud

- Controleer voor ieder gebruik de kraan en alle onderdelen en stel met zekerheid vast dat deze zich in een goede en probleemloze toestand bevindt.
- Zorg ervoor dat de haak en ketting vrij zijn van vuil, vetten en overige voorwerpen.
- Mocht het hydraulisch systeem van de kraan niet (naar behoren) functioneren, dan kan het zijn dat er lucht in het systeem zit. Volg onderstaande stappen om het systeem te ontluchten:
  - Zorg ervoor dat de draagarm volledig naar beneden is gezakt en dat de hydraulische cilinder zich in de laagst mogelijke positie bevindt.
  - Verwijder vervolgens de schroef van de oliebijvulopening en vul het systeem met de voor het systeem geschikte olie tot het maximumniveau.
  - Breng nu de cilinder op de maximumhoogte.
  - Vervolgens verwijdert u het uitlaatventiel en drukt u de cilinder helemaal naar beneden.
  - Vul nu nogmaals hydraulische olie bij tot het maximum en sluit de oliebijvulopening met de bijbehorende stop.
- Voor het reinigen van de kraan raden wij het gebruik van een vochtig doekje in combinatie met een mild sopje aan. Gebruik normale schoonmaakmiddelen.
- Indien het tilvermogen niet toereikend is, controleer het olieniveau en vul zo nodig olie bij.

## Bedieningsinstructies

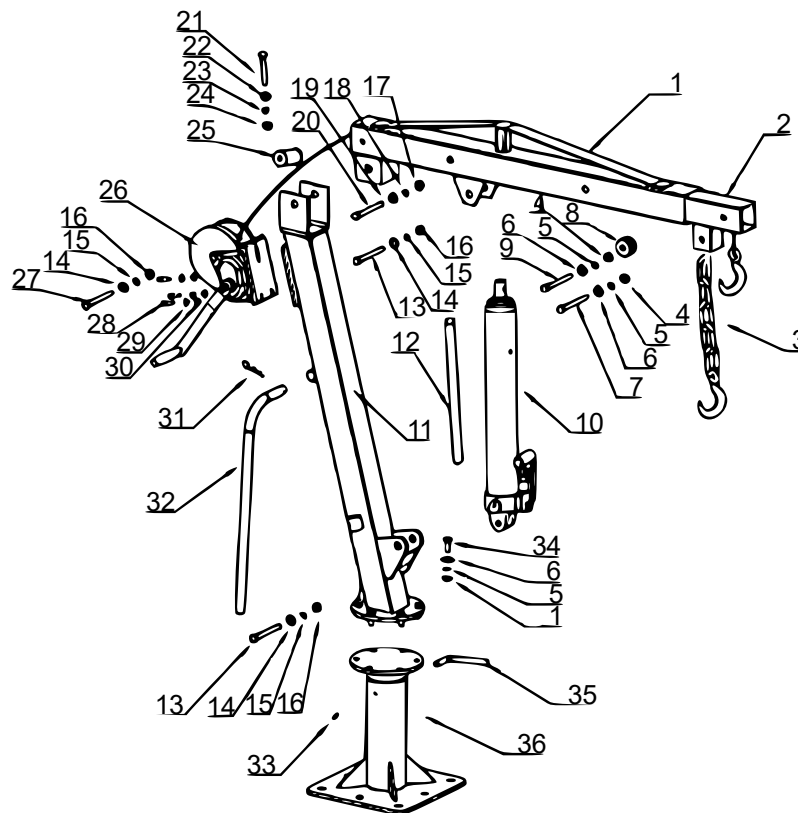
1. Om de kraanarm en het verlengstuk omhoog te krikken, sluit u eerst het uitlaatventiel van de hydraulische cilinder. Vervolgens gebruikt u de hendel om de krik door middel van pompbewegingen in hoogte te verstellen.
2. Om de lengte van de draagarm te verlengen verwijdert u eerst de schroef en moer die in de draagarm steken. Let op: er mag zich geen lading aan de kraan bevinden wanneer u deze handeling uitvoert. Trek vervolgens het verlengstuk uit en zorg ervoor dat de gaten van het verlengstuk en de draagarm elkaar overlappen. Schroef vervolgens de schroef met de moer weer aan om het geheel vast te zetten.
3. **WAARSCHUWING! De maximale draagkracht van de kraan mag nooit overschreden worden.** Het overschrijden van de maximale draagkracht kan tot schade aan eigendommen en zwaar personenletsel leiden. **Let erop dat het draagvermogen afneemt naarmate de lengte van de draagarm toeneemt.**
4. Zorg ervoor dat de kraan met de haak precies boven het te tillen object is opgesteld.
5. **WAARSCHUWING!** Houd voldoende afstand van de kraan. Ga nooit onder getilde objecten staan. Het object kan van de haak afglijden en naar beneden vallen. Dit kan tot zwaar letsel en/of materiële schade leiden. Houd het object altijd in uw zicht en zorg ervoor dat het niet heen en weer schommelt.
6. Om de haak te laten zakken dient u het uitlaatventiel voorzichtig open te draaien. Bevestig de haak aan het object dat u met de kraan wilt tillen. Zorg ervoor dat de veiligheidspin van de haak

volledig gesloten is. Sluit vervolgens het uitlaatventiel en gebruik de hendel om met pompbewegingen de draagarm omhoog te krikken. Beweeg de kraanarm voorzichtig over de plaats waar u het object wilt plaatsen. Dit kan een motorstaander of speciale houder zijn. Laat het object afzakken door het uitlaatventiel licht open te draaien.

- Zodra het object helemaal gezakt is, neemt u de haak ervan af. Bewaar de kraan (in- of uitgekapt) op een schone, droge, veilige plaats buiten het bereik van kinderen en onbevoegden.

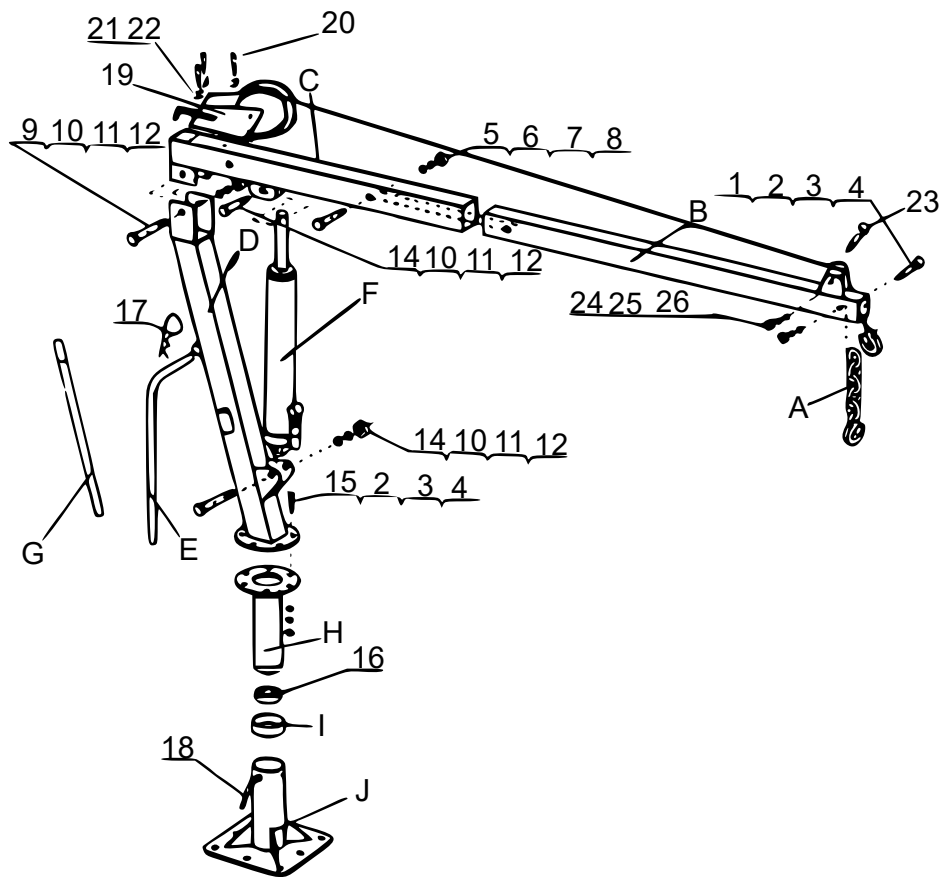
## Explosietekeningen en onderdelenlijsten

62022



Nr.	Betekening	Aant.	Nr.	Betekening	Aant.	Nr.	Betekening	Aant.
1	Draagarm	1	13	Bouten	2	25	Voering	1
2	Verlengstuk draagarm	1	14	Sluitringen	3	26	Lier	1
3	Haak/ketting	1	15	Sluitringen	3	27	Bout	1
4	Moeren	8	16	Moeren	3	28	Bouten	3
5	Sluitringen	8	17	Moer	1	29	Sluitringen	3
6	Sluitringen	8	18	Sluitring	1	30	Sluitringen	3
7	Bout	1	19	Sluitring	1	31	R-veiligheidspin	1
8	Wiel	1	20	Bout	1	32	Hendel	1
9	Bout	1	21	Bout	1	33	Smeerpunt	1
10	Cilinder	1	22	Sluitring	1	34	Bouten	6
11	Drager	1	23	Sluitring	1	35	Veiligheidsbout	1
12	Hendel	1	24	Moer	1	36	Basis	1

62024



Let-ter/ Nr.	Betekening	Aant.	Nr.	Betekening	Aant.	Nr.	Betekening	Aant.
<b>A</b>	Ketting en haak	1	<b>3</b>	Veiligheidsplaat 12 mm	7	<b>15</b>	Bouten M12×40	6
<b>B</b>	Verlengstuk draagam	1	<b>4</b>	Moeren M12	7	<b>16</b>	Lager	1
<b>C</b>	Draagarm	1	<b>5</b>	Bout M14×90	1	<b>17</b>	R-veiligheidsklem	1
<b>D</b>	Draagarmframe	1	<b>6</b>	Sluitring 14 mm	1	<b>18</b>	Veiligheidsbout	1
<b>E</b>	Hendel	1	<b>7</b>	Veiligheidsplaat 14 mm	1	<b>19</b>	Lier	1
<b>F</b>	Cilinder	1	<b>8</b>	Moer M14	1	<b>20</b>	Bouten 8×20	3
<b>G</b>	Hendel hydraulisch mechanisme	1	<b>9</b>	Bout M16×110	1	<b>21</b>	Sluitringen 8 mm	3
<b>H</b>	Draaibuis	1	<b>10</b>	Sluitschijf 16 mm	3	<b>22</b>	Veiligheidsplaat 8 mm	3
<b>I</b>	Draai-eenheid	1	<b>11</b>	Veiligheidsplaat 16 mm	1	<b>23</b>	Bout 14×60	1
<b>J</b>	Basis	1	<b>12</b>	Moeren M16	3	<b>24</b>	Sluitring 14 mm	1
<b>1</b>	Bout M12×75	1	<b>13</b>	Bout M16×80	1	<b>25</b>	Veiligheidsplaat	1
<b>2</b>	Sluitringen 12 mm	7	<b>14</b>	Bout M16×95	1	<b>26</b>	Moer M14	1

**Belangrijk:** Het op welke manier dan ook kopiëren van deze handleiding en/of gebruik ervan voor commerciële doeleinden, is uitsluitend toegestaan met vooraf verkregen schriftelijke toestemming van *Wil-Tec Wildanger Technik GmbH*.