

# Bedienungsanleitung

## 1-Tonnen-Werkstattkran

62025



Abbildung ähnlich, kann je nach Modell abweichen

Bitte lesen und beachten Sie vor der Inbetriebnahme die Bedienungsanleitung und Sicherheitshinweise!

Technische Änderungen vorbehalten!  
Durch stetige Weiterentwicklungen können Abbildungen, Funktionsschritte und technische Daten geringfügig abweichen.



Die in diesem Dokument enthaltenen Informationen können sich jederzeit ohne vorherige Ankündigung ändern. Kein Teil dieses Dokuments darf ohne die vorherige schriftliche Einwilligung kopiert oder in sonstiger Form vervielfältigt werden. Alle Rechte bleiben vorbehalten.

Die WilTec Wildanger Technik GmbH übernimmt keine Haftung für eventuelle Fehler in diesem Benutzerhandbuch oder den Anschlussdiagrammen.

Obwohl die WilTec Wildanger Technik GmbH die größtmöglichen Anstrengungen unternommen hat, um sicherzustellen, dass dieses Benutzerhandbuch vollständig, fehlerfrei und aktuell ist, können Fehler nicht ausgeschlossen werden.

Sollten Sie einen Fehler gefunden haben oder uns einen Vorschlag zur Verbesserung mitteilen wollen, dann freuen wir uns darauf von Ihnen zu hören.

Schreiben Sie uns eine E-Mail an:

[service@wiltec.info](mailto:service@wiltec.info)

oder verwenden Sie unser Kontaktformular:

<https://www.wiltec.de/contacts/>

Die aktuelle Version dieser Anleitung in mehreren Sprachen finden Sie in unserem Onlineshop unter:

<https://www.wiltec.de/docsearch>

Unsere Postadresse lautet:

WilTec Wildanger Technik GmbH  
Königsbenden 12  
52249 Eschweiler

Für die Rücksendung Ihrer Ware zum Umtausch, zur Reparatur oder für andere Zwecke verwenden Sie bitte die folgende Adresse. Achtung! Um einen reibungslosen Ablauf Ihrer Reklamation oder Ihrer Rückgabe zu gewährleisten, kontaktieren Sie vor der Rücksendung unbedingt unser Serviceteam.

Retourenabteilung  
WilTec Wildanger Technik GmbH  
Königsbenden 28  
52249 Eschweiler

E-Mail: **service@wiltec.info**

Tel: +49 2403 55592-0

Fax: +49 2403 55592-15



## Einleitung

Vielen Dank, dass Sie sich zum Kauf dieses Qualitätsproduktes entschieden haben. Um das Verletzungsrisiko zu minimieren, bitten wir Sie, stets einige grundlegende Sicherheitsvorkehrungen zu treffen, wenn Sie dieses Produkt verwenden. Bitte lesen Sie diese Bedienungsanleitung sorgfältig durch und vergewissern Sie sich, dass Sie sie verstanden haben.

Bewahren Sie diese Bedienungsanleitung gut auf.

Dieser zusammenklappbare Werkstattkran wurde zum Heben und Halten leichter Lkw- sowie Automobilmotoren entwickelt. Um solch schwere Lasten heben zu können, werden jedoch ein Balancier und/oder Ketten benötigt. Beachten Sie, dass weder der Balancier noch die Ketten im Lieferumfang enthalten sind. Nachdem Sie den Motor aufgeladen haben, platzieren Sie ihn schnellstmöglich auf einem dafür ausgelegten Arbeitsplatz.

## Technische Daten

Tragkraft (kg)	Hubhöhe (mm)	Kranhöhe (mm)	Länge des Auslegers (mm)
1000	0–2000	1450	960–1240

## Sicherheitshinweise

- Halten Sie den Arbeitsbereich aufgeräumt und stellen Sie sicher, dass er gut ausgeleuchtet ist. Das Arbeiten in unordentlichen und unzureichend beleuchteten Bereichen erhöht die Verletzungsgefahr erheblich.
- Beachten Sie die vor Ort geltenden Arbeitsrichtlinien sowie die Arbeitsbereichsbedingungen. Verwenden Sie das Produkt nicht in Lager- oder Nassbereichen und setzen Sie es nicht dem Regen aus.
- Kinder dürfen sich auf keinen Fall im Arbeitsbereich aufhalten und müssen beaufsichtigt werden, damit sichergestellt ist, dass sie nicht mit dem Gerät spielen.
- Bei Nichtgebrauch muss das Produkt an einem trockenen Ort gelagert werden, um Rostbildung zu vermeiden. Vergewissern Sie sich zudem, dass der lagernde Kran für Kinder und andere Unbefugte unzugänglich ist.
- Tragen Sie keine lose Kleidung oder Schmuck, da diese in beweglichen Teilen hängen bleiben können. Bei der Arbeit werden schützende, elektrisch nicht leitfähige Kleidung und rutschfestes, mit Stahlkappen verstärktes Sicherheitsschuhwerk empfohlen. Tragen Sie ein Haarnetz oder binden Sie langes Haar zu einem Zopf zusammen, um das Verletzungsrisiko zu verringern. Tragen Sie beim Arbeiten stets Schutzhandschuhe und, wenn nötig, eine zugelassene Schlag- schutzbrille.
- Lehnen Sie sich nicht zu weit vor und gehen Sie keine unnötigen Risiken ein. Achten Sie zudem darauf, dass Sie stets einen sicheren Stand haben und zu jedem Zeitpunkt Ihr Gleichgewicht halten können.
- Halten Sie Werkzeuge sauber, um eine einwandfreie und sichere Funktionsweise zu gewährleisten und eine optimale Leistung zu erzielen. Befolgen Sie dabei die Anweisungen dieser Gebrauchsanweisung.
- Bedienen Sie keine Werkzeuge, wenn Sie müde sind oder unter dem Einfluss von Alkohol, Rausch- oder Arzneimitteln stehen. Bleiben Sie bei der Verwendung dieses Produktes stets wachsam, um Unfällen vorzubeugen.
- Prüfen Sie das Produkt vor jedem Einsatz sorgfältig auf Beschädigungen, um die Unfallgefahr zu minimieren. Verwenden Sie das Produkt nicht, wenn Teile beschädigt sind oder nicht einwandfrei funktionieren.
- Verwenden Sie bei der Wartung nur baugleiche und originale Ersatzteile. Verwenden Sie nur Zubehör, das für die Verwendung mit diesem Gerät vorgesehen ist.
- Stellen Sie sicher, dass die Ladung ausreichend gesichert ist und nicht verrutschen oder abrutschen kann und heben Sie Objekte niemals über Personen hinweg. Nicht oder falsch gesicherte Lasten können zu schwersten Verletzungen und sogar zum Tode führen.



- Überschreiten Sie niemals die maximale Tragkraft und achten Sie auf Gewichtsverlagerungen durch eine sich bewegende Last. Das Schwingen oder plötzliche Reißen einer an der Kette des Krans hängenden Last kann für einen kurzen Augenblick zu einer Überladung führen. Diese kann wiederum zu einer Beschädigung des Krans, der Last oder zu schweren Verletzungen führen.
- Dieses Produkt ist nicht für das Heben von Flugzeugteilen geeignet!
- Versuchen Sie nicht, den Kran bei angehobener Last zu bewegen, da sonst aufgrund der Gewichtsverlagerung dringende Kippgefahr besteht. Bewegen Sie den Kran deshalb ausschließlich, während der Ausleger sich in der niedrigsten Position befindet.
- Benutzen Sie den Kran nur auf ebenem und festem Untergrund, der dem Gewicht des Krans und der zusätzlichen Last standhalten kann.

## Anwendung

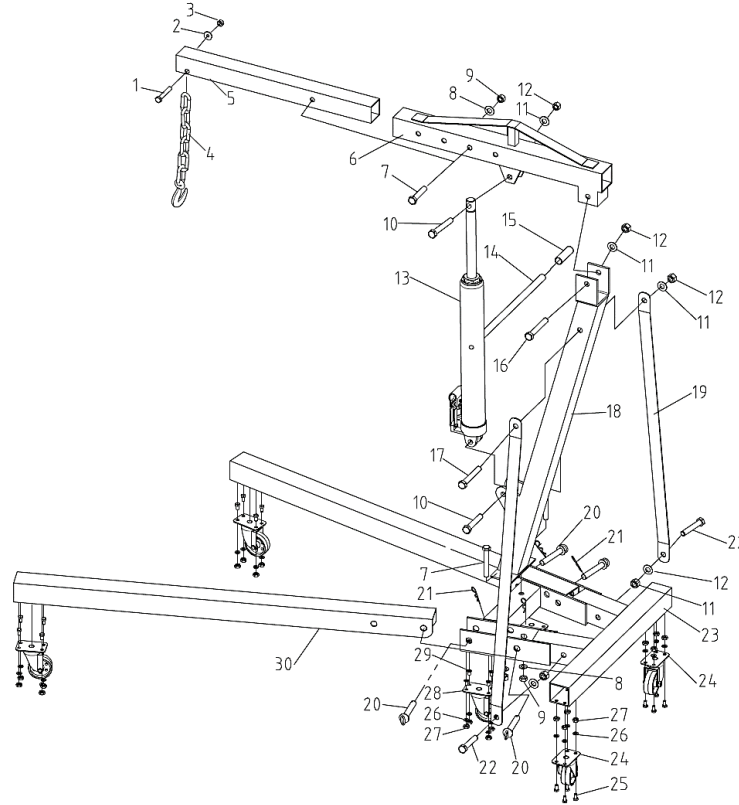
- Um den Ausleger und die Auslegerverlängerung anzuheben, schließen Sie das Ablassventil am Hydraulikzylinder. Verwenden Sie nun den Hebel, um den Ausleger durch Pumpen auf die gewünschte Höhe einzustellen.
- Um die Länge des Auslegers zu erweitern, entfernen Sie bei Nichtbelastung die im Ausleger steckende Schraube inklusive Mutter. Ziehen Sie nun die Auslegerverlängerung heraus, bis die Löcher des Auslegers und der Verlängerung übereinanderliegen. Fixieren Sie die Auslegerverlängerung nun durch erneutes Einsetzen der Schraube und sichern Sie diese mit der Mutter.
- **WARNUNG! Die maximale Tragfähigkeit des Krans darf nicht überschritten werden.** Das Überschreiten der Kapazität kann zu erheblichen Personen- und Sachschäden führen. **Beachten Sie, dass die Tragfähigkeit des Krans mit zunehmender Auslegerlänge abnimmt.**
- Stellen Sie den Kran stets so auf, dass sich der zu hebende Gegenstand genau unter dem Kranhaken befindet.
- Um den Haken zu senken, müssen Sie lediglich das Ablassventil leicht öffnen. Befestigen Sie nun den Haken an dem Gegenstand, den Sie anheben möchten. Vergewissern Sie sich dabei, dass die Sicherheitsverriegelung am Haken vollständig geschlossen ist. Schließen Sie dann zum Anheben des Objektes das Ablassventil und verwenden Sie den Hebel, um den Ausleger durch Pumpen anzuheben.
- **VORSICHT!** Lassen Sie bei angehobenen Gegenständen äußerste Vorsicht walten und stellen Sie sicher, dass diese angemessen gesichert worden sind und nicht hin und her schwingen können. Schlecht gesicherte oder schwingende Gegenstände könnten vom Haken abrutschen.
- Senken Sie die Last erneut ab, um sie mit Hilfe des Krans vorsichtig transportieren zu können.

## Wartung

- Überprüfen Sie vor jedem Gebrauch die gesamte Hebevorrichtung und vergewissern Sie sich, dass sich der Kran in einem einwandfreien Zustand befindet.
- Achten Sie darauf, dass Haken und Kette sauber und frei von Fett, Schmutz und Ablagerungen sind.
- Sollte die Hydraulik des Krans nicht einwandfrei funktionieren, ist möglicherweise Luft in das System eingedrungen. Befolgen Sie die folgenden Schritte, um die Luft aus dem System zu entfernen:
  1. Vergewissern Sie sich zunächst, dass sich der Hydraulikzylinder in der Ausgangsposition befindet (die Kolbenstange ist vollständig abgesenkt).
  2. Entfernen Sie dann die Öleinfüllschraube und füllen Sie Hydrauliköl nach.
  3. Bringen Sie den Zylinder nun auf maximale Höhe.
  4. Lösen Sie danach das Ablassventil und drücken Sie den Zylinder ganz nach unten.
  5. Füllen Sie erneut Hydrauliköl nach und setzen Sie die Öleinfüllschraube wieder ein.
  6. Wiederholen Sie diese Schritte bei Bedarf.
- Zur Reinigung empfehlen wir die Verwendung eines feuchten Tuchs zusammen mit einem milden Reinigungsmittel.

- Im Falle eines Nachlassens der Hubleistung überprüfen Sie den Ölstand im Hydrauliköltank und füllen Sie bei Bedarf neues Hydrauliköl nach.

### Explosionszeichnung und Teileliste



Nr.	Bezeichnung	Anz.	Nr.	Bezeichnung	Anz.
1	Sechskantbolzen M12×75 (8,8)	1	16	Sechskantbolzen M16×110	1
2	Unterlegscheibe ø12	1	17	Sechskantbolzen M16×100	1
3	Sechskantmutter M12	1	18	Träger	1
4	Haken	1	19	Seitenstrebe	2
5	Auslegerverlängerung	1	20	Rundstift	4
6	Ausleger	1	21	R-Klammer	4
7	Sechskantbolzen M14×90	3	22	Sechskantbolzen M16×90	2
8	Unterlegscheibe ø14	3	23	Basisrahmen	1
9	Sechskantmutter M14	3	24	3,5"-Rollen	4
10	Sechskantbolzen M16×90 (8,8)	2	25	Sechskantbolzen M8×16	16
11	Unterlegscheibe ø16	6	26	Unterlegscheibe ø8	24
12	Sechskantmutter M16	6	27	Sechskantmutter M8	24
13	Hydraulikzylinder	1	28	3"-Rollen	2
14	Handgriff	1	29	Flachbolzen M8×16	8
15	Sockel für Handgriff	1	30	Strebe	2

**Wichtiger Hinweis:** Nachdruck, auch auszugsweise, und jegliche kommerzielle Nutzung, auch von Teilen der Anleitung, nur mit schriftlicher Genehmigung, der WilTec Wildanger Technik GmbH.