

# Manual de instrucciones

## Grúa de taller de 1 tonelada

62025



Imágenes similares, pueden variar según el modelo

Lea atentamente las instrucciones de funcionamiento e indicaciones de seguridad contenidas en este manual antes de usar por primera vez el dispositivo.

Queda reservado el derecho a modificaciones técnicas.

A través de un proceso de mejora continua, imágenes, pasos a seguir y datos técnicos pueden verse afectados y variar ligeramente.



Las informaciones contenidas en este documento pueden ser en cualquier momento y sin previo aviso modificadas. Ninguna parte de este documento puede ser, sin autorización previa y por escrito, copiada o de otro modo reproducida. Quedan reservados todos los derechos.

La empresa WilTec Wildanger Technik GmbH no asume ninguna responsabilidad sobre posibles errores contenidos en este manual de instrucciones o en el diagrama de conexión del dispositivo.

A pesar de que la empresa WilTec Wildanger Technik GmbH ha realizado el mayor esfuerzo posible para asegurarse de que este manual de instrucciones sea completo, preciso y actual, no se descarta que pudieran existir errores.

En el caso de que usted encontrara algún error o quisiera hacernos una sugerencia para ayudarnos a mejorar, estaremos encantados de escucharle.

Envíenos un e-mail a:

[service@wiltec.info](mailto:service@wiltec.info)

o utilice nuestro formulario de contacto:

<https://www.wiltec.de/contacts/>

La versión actual de este manual de instrucciones disponible en varios idiomas la puede encontrar en nuestra tienda online:

<https://www.wiltec.de/docsearch>

Nuestra dirección postal es:

WilTec Wildanger Technik GmbH  
Königsbenden 12  
52249 Eschweiler

Para la devolución de su mercancía en caso de cambio, reparación u otros fines, utilice la siguiente dirección. ¡Atención! Para garantizar un proceso de reclamación o devolución libre de complicaciones, por favor, póngase en contacto con nuestro equipo de atención al cliente antes de realizar la devolución.

Departamento de devoluciones  
WilTec Wildanger Technik GmbH  
Königsbenden 28  
52249 Eschweiler

E-mail: **service@wiltec.info**

Tel: +49 2403 55592-0

Fax: +49 2403 55592-15



## Introducción

Muchas gracias por haberse decidido a comprar este producto de calidad. Para minimizar el riesgo de lesiones, le rogamos que tome algunas medidas básicas de seguridad siempre que usted utilice este dispositivo. Por favor, lea detenidamente y al completo este manual de instrucciones y asegúrese de haberlo entendido.

Guarde bien este manual de instrucciones.

Esta grúa de taller plegable tiene una capacidad máxima de carga de 1 tonelada y ha sido concebida para elevar y sostener motores ligeros de automóviles. Para poder levantar cargas tan pesadas se requiere, sin embargo, de un nivelador y/o cadenas. Por favor, tenga en cuenta que ni el nivelador ni las cadenas están incluidos en el volumen del suministro. Una vez haya procedido a elevar el motor, coloque este lo más rápido posible en un puesto de trabajo diseñado para este fin.

## Datos técnicos

Capacidad de carga (kg)	Altura de elevación (mm)	Altura de la grúa (mm)	Longitud del brazo de carga (mm)
1000	0–2000	1450	960–1240

## Indicaciones de seguridad

- Mantenga la zona de trabajo limpia y bien iluminada. Las áreas de trabajo desordenadas y sin suficiente iluminación aumentan el riesgo de sufrir un accidente con consecuencia de lesiones.
- Preste atención a la normativa de trabajo local, así como a las condiciones generales en el área de trabajo. No utilice el dispositivo en almacenes o zonas húmedas ni lo exponga a la lluvia.
- No permita la presencia de los niños en el área de trabajo y supervíselos en todo momento para asegurarse de que no juegan con el dispositivo.
- En caso de no utilizar el dispositivo, este debe almacenarse en un lugar seco para evitar la oxidación. Asegúrese también de que sea inaccesible para los niños y otras personas no autorizadas.
- Este dispositivo ha sido diseñado para ciertas aplicaciones y, por lo tanto, estas son las únicas que realizará de forma segura y rápida. No modifique ni utilice el equipo para ningún otro propósito diferente para el que ha sido diseñado y utilícelo sólo a un ritmo de trabajo apropiado.
- No use ropa suelta ni joyas, ya que estas pueden quedar atrapadas en las partes móviles de la herramienta. Se recomienda el uso de ropa protectora, eléctricamente no conductora, y de calzado de seguridad antideslizante con refuerzo de acero. Utilice una red para el cabello o, en caso de tenerlo largo, hágase una trenza para reducir el riesgo de lesiones. Utilice siempre guantes protectores y, si es necesario, gafas protectoras homologadas.
- No se sobrestime ni corra riesgos innecesarios. Preste atención a mantener una base segura al trabajar que le garantice el equilibrio en todo momento.
- Mantenga sus herramientas siempre limpias para garantizar un funcionamiento correcto y seguro de las mismas, así como un rendimiento óptimo. Siga las instrucciones contenidas en este manual.
- No utilice ninguna herramienta si está cansado o bajo los efectos de alcohol, drogas o medicamentos. Manténgase siempre alerta cuando utilice este dispositivo para evitar accidentes.
- Antes de cada uso compruebe al detalle si el dispositivo presenta daños para minimizar el riesgo de sufrir un accidente. No utilice el dispositivo si las piezas estuvieran dañadas o no funcionarían correctamente.
- Utilice sólo piezas de repuesto idénticas y originales para el mantenimiento. Utilice únicamente accesorios que estén destinados a este equipo.
- Asegúrese de que la carga esté correctamente asegurada y de que no pueda resbalar o deslizarse. Nunca levante objetos por encima de personas. Las cargas no aseguradas o mal aseguradas pueden provocar lesiones graves e incluso la muerte.



- Nunca exceda la capacidad de carga máxima y preste atención a las oscilaciones de peso causadas por cargas en movimiento. La oscilación o la rotura repentina de una carga en la cadena de la grúa puede provocar una sobrecarga durante un corto período de tiempo, lo que podría dañar la grúa, la carga o causar lesiones graves a las personas.
- Por su seguridad, el servicio y el mantenimiento deben ser llevados a cabo de forma periódica por personal capacitado. Si tiene alguna pregunta, póngase en contacto con el fabricante o con un servicio técnico autorizado.
- Este producto no es adecuado para la elevación de piezas de aviones.
- No intente mover la grúa mientras se levante la carga, ya que de lo contrario existe un grave riesgo de vuelco debido al desplazamiento del peso. Mueva la grúa sólo cuando la voladiza esté en su posición más baja.
- Utilice la grúa sólo en terrenos regulares y firmes que puedan soportar el peso.
- Cuando mueva la grúa, asegúrese de que no haya otras personas en las inmediaciones.

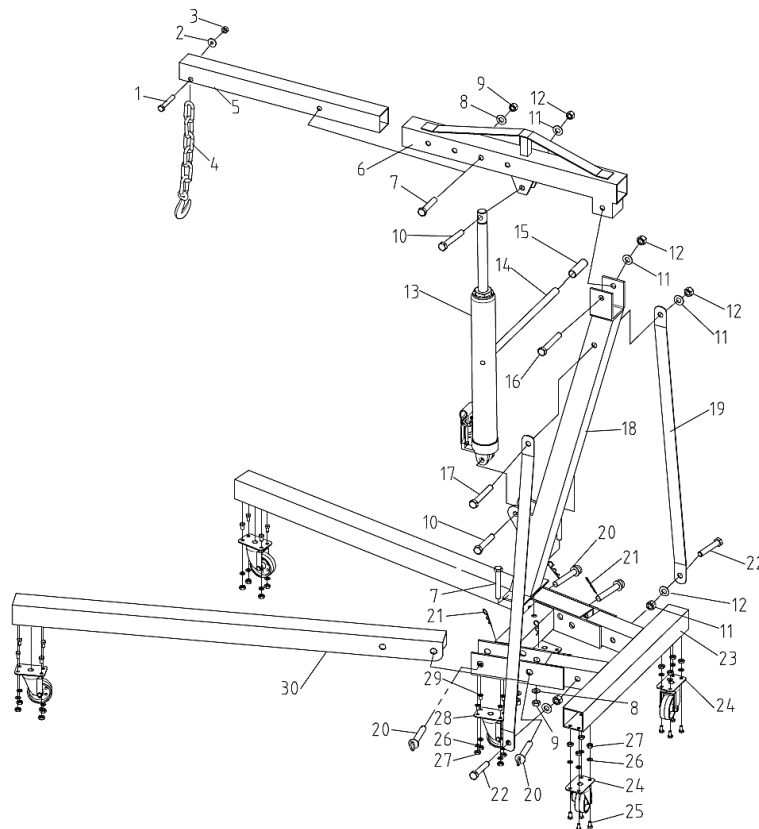
## Utilización

- Para elevar la voladiza y el brazo extensible cierre la válvula de salida en el cilindro hidráulico. Entonces, utilice la manivela para bombear la voladiza y elevarla a la altura deseada.
- 
- Para aumentar la longitud de la voladiza esta debe estar sin carga, entonces, extraiga el tornillo junto con la tuerca. A continuación, extraiga también el brazo extensible de la voladiza hasta que los agujeros de esta y los del brazo se superpongan. Fije el brazo extensible volviendo a insertar el tornillo y apretándolo con ayuda de la tuerca.
- **¡ADVERTENCIA! No se puede rebasar la capacidad máxima de carga de la grúa.** Exceder la capacidad de la grúa puede provocar daños personales y materiales. **Tenga en cuenta que la capacidad de elevación de la grúa disminuye cuanto más larga es la voladiza.**
- Coloque siempre la grúa de manera que el objeto a elevar quede posicionado justo debajo del gancho.
- Para bajar el gancho abra ligeramente la válvula de salida. Entonces, conecte el gancho al objeto que desee elevar. Asegúrese de que el pasador de seguridad del gancho esté completamente cerrado. A continuación, cierre la válvula de salida para levantar el objeto y accione la palanca para levantar la voladiza.
- **¡ADVERTENCIA!** Tenga mucho cuidado al levantar objetos y asegúrese de que estén bien asegurados y no se balanceen. Los objetos mal asegurados o con vibración inadecuada corren un mayor riesgo de desprenderse del gancho.
- Baje de nuevo el objeto para que pueda ser transportado con la grúa.

## Mantenimiento

- Compruebe antes de cada uso los dispositivos de montaje al completo y asegúrese de que la grúa se encuentre en perfectas condiciones.
- Asegúrese de que el gancho y la cadena estén libres de suciedad, grasa u objetos extraños.
- Si el gato elevador no funciona bien, significa que podría haber aire en el sistema hidráulico. Para purgar el sistema hidráulico de aire siga las siguientes indicaciones:
  1. Asegúrese de que el émbolo esté completamente bajado.
  2. Retire el tornillo de llenado de aceite y añada aceite hidráulico.
  3. Lleve el émbolo a la altura máxima.
  4. Suelte la válvula de drenaje y empuje el émbolo hasta el fondo.
  5. Rellene con aceite hidráulico y coloque de nuevo el tapón.
  6. Repita si es necesario.
- Para la limpieza, recomendamos utilizar un paño húmedo y un detergente suave. No utilice disolventes ni agentes limpiadores inflamables.
- Si la fuerza de elevación de la grúa de taller plegable disminuye, compruebe el nivel de aceite hidráulico en el depósito. Si es necesario, rellene este de nuevo con aceite.

## Despiece y lista de piezas



Nº	Denominación	Uds.	Nº	Denominación	Uds.
1	Perno hexagonal M12x75 (8,8)	1	16	Perno hexagonal M16x110	1
2	Arandela plana Ø12	1	17	Perno hexagonal M16x100	1
3	Tuerca hexagonal M12	1	18	Viga central	1
4	Gancho	1	19	Puntales laterales	2
5	Brazo extensible	1	20	Pasador redondo	4
6	Extensión o voladiza	1	21	Pasador	4
7	Perno hexagonal M14x90	3	22	Perno hexagonal M16x90	2
8	Arandela plana Ø14	3	23	Bastidor base	1
9	Tuerca hexagonal M14	3	24	Ruedas 3,5"	4
10	Perno hexagonal M16x90 (8,8)	2	25	Perno hexagonal M8x16	16
11	Arandela plana Ø16	6	26	Arandela plana Ø8	24
12	Tuerca hexagonal M16	6	27	Tuerca hexagonal M8	24
13	Cilindro hidráulico	1	28	Ruedas 3"	2
14	Empuñadura o manivela	1	29	Perno plano M8x16	8
15	Base empuñadura	1	30	Pies de soporte	2

**AVISO IMPORTANTE:** La reproducción total o parcial, así como cualquier uso comercial que se le pudiera dar a este manual, al todo o alguna de sus partes, solo mediante autorización escrita por parte de la empresa WilTec Wildanger Technik GmbH.