

Mode d'emploi

Grue d'atelier 1000 kg

62025



Illustration similaire, peut varier selon le modèle

Veillez lire et respecter le mode d'emploi et les consignes de sécurité avant la mise en service.

Sous réserve de modifications techniques !

En raison du développement constant, les illustrations, les étapes de fonctionnement ainsi que les données techniques peuvent varier légèrement.



Les informations contenues dans ce document sont susceptibles d'être modifiées sans préavis. Aucune partie de ce document ne peut être copiée ou reproduite sous une autre forme sans autorisation écrite préalable. Tous droits réservés.

La société WilTec Wildanger Technik GmbH décline toute responsabilité en cas d'erreurs dans ce manuel d'utilisation ou dans les schémas de raccordement.

Bien que WilTec Wildanger Technik GmbH ait tout mis en œuvre pour que ce manuel d'utilisation soit complet, précis et à jour, une marge d'erreur peut néanmoins subsister.

Si vous trouviez une erreur ou si vous désiriez nous communiquer des suggestions quant aux améliorations à apporter, n'hésitez pas à nous contacter. Vos messages seront les bienvenus !

Pour tout renseignement, écrivez-nous à l'adresse électronique suivante :

service@wiltec.info

Ou bien utilisez le formulaire de contact qui figure dans le lien suivant :

<https://www.wiltec.de/contacts/>

La version actuelle de ce manuel d'utilisation est disponible dans plusieurs langues dans notre boutique en ligne. Cliquez sur le lien ci-dessous :

<https://www.wiltec.de/docsearch>

Pour un envoi par voie postale de vos réclamations, notre service après-vente se tient à votre disposition à l'adresse suivante :

WilTec Wildanger Technik GmbH
Königsbenden 12
52249 Eschweiler

Pour le retour de votre marchandise en vue d'un échange, d'une réparation ou autre, veuillez utiliser également l'adresse suivante. **Attention !** Ne renvoyez jamais la marchandise sans l'accord préalable de notre SAV. Autrement, l'envoi sera refusé à la réception.

Retourenabteilung
WilTec Wildanger Technik GmbH
Königsbenden 28
52249 Eschweiler

À votre écoute et joignable via :

E-mail : **service@wiltec.info**
Tél : +49 2403 977977-4 (équipe francophone)
Fax : +49 2403 55592-15

Introduction

Merci d'avoir opté pour ce produit de qualité. Afin de réduire tout risque de blessure, nous vous prions de toujours prendre quelques mesures de sécurité de base lors de l'utilisation de cet article. Veuillez lire attentivement ce manuel et vous assurer de l'avoir bien compris. Conservez ce mode d'emploi dans un lieu sûr.



Cette grue d'atelier pliable à capacité de charge maximale de 1 tonne a été conçue pour soulever et pour maintenir de légers moteurs de camions et de voitures. Or, pour soulever de telles charges, l'emploi d'un dispositif de nivellement (ajusteur de hauteur) et/ou de chaînes est requis. Veuillez noter que ni dispositif de nivellement ni chaînes ne sont inclus. Après avoir soulevé un moteur, déposez-le le plus vite possible sur un espace de travail approprié.

Données techniques

Capacité de charge (kg)	Hauteur de levage (mm)	Hauteur de la grue (mm)	Bras de levage (mm)
1000	0-2000	1450	960-1240

Consignes de sécurité

- Gardez l'espace de travail bien propre et assurez un éclairage suffisant. Travailler dans des espaces mal rangés ou mal éclairés augmente considérablement le risque de blessures corporelles.
- Respectez les réglementations locales concernant les travaux ainsi que les conditions relatives aux espaces de travail. N'utilisez pas l'appareil dans les zones de stockage ou dans des pièces humides et ne l'exposez pas à la pluie.
- Les enfants ne doivent aucunement se trouver dans l'espace de travail et doivent être surveillés pour s'assurer qu'ils ne jouent pas avec l'appareil.
- Si l'appareil n'est pas utilisé, il doit être stocké dans un endroit sec pour éviter la formation de rouille. Assurez-vous également que la grue stockée est inaccessible aux enfants et aux personnes non autorisées.
- Ne portez pas de vêtements trop larges ou de bijoux qui peuvent s'accrocher aux pièces mobiles. Pendant le travail, il est recommandé de porter des vêtements qui vous protègent et qui ne conduisent pas l'électricité ainsi que des chaussures de sécurité antidérapantes munies d'embouts en acier. Portez une résille ou reliez les longs cheveux pour en former une natte pour réduire le risque de blessures corporelles. Portez toujours des gants de protection et, si nécessaire, des lunettes pare-chocs approuvées.
- Ne vous surestimez pas et ne courez aucun risque. Assurez-vous également d'avoir toujours une position ferme et sûre et d'être toujours en mesure de garder l'équilibre.
- Gardez les outils bien propres pour garantir un parfait fonctionnement sûr et pour obtenir une prestation optimale. Suivez les instructions de ce mode d'emploi.
- Ne maniez pas d'outil au cas où vous êtes fatigué ou que vous êtes sous l'influence de l'alcool, de drogues ou de médicaments. Soyez toujours vigilants quand vous utilisez cet appareil ; ainsi, vous éviterez les accidents.
- Contrôlez l'appareil avant chaque mise en service pour savoir s'il y a des pièces endommagées ; ainsi, vous réduirez le risque d'accidents. N'utilisez pas l'appareil si des pièces sont endommagées ou ne fonctionnent pas parfaitement.
- Pour l'entretien, n'utilisez que les pièces de rechange identiques et originales. N'utilisez que les accessoires approuvés pour cet appareil.
- Assurez-vous que la charge est convenablement sécurisée et qu'elle ne peut ni bouger ni glisser, et ne soulevez jamais les charges au-dessus de personnes. Les charges qui n'ont pas été sécurisées ou qui ont été mal sécurisées peuvent entraîner les plus graves blessures corporelles, voire la mort.
- Ne dépassez jamais la capacité de charge maximale et faites attention aux déplacements du poids en raison d'une charge mobile. Le balancement ou la rupture soudaine de la chaîne de la grue peut entraîner une surcharge momentanée, qui, elle, peut entraîner l'endommagement de la grue, de la charge ou causer de graves blessures corporelles.
- Cet appareil ne convient pas pour le levage de pièces d'avions !
- N'essayez pas de bouger la grue, une fois une charge soulevée ; sinon, le déplacement du poids entraîne le risque imminent d'un basculement. Par conséquent, déplacez la grue uniquement quand le bras de levage se trouve à sa plus basse position.



- Utilisez la grue uniquement sur une surface plane et stable qui peut supporter le poids de charge.

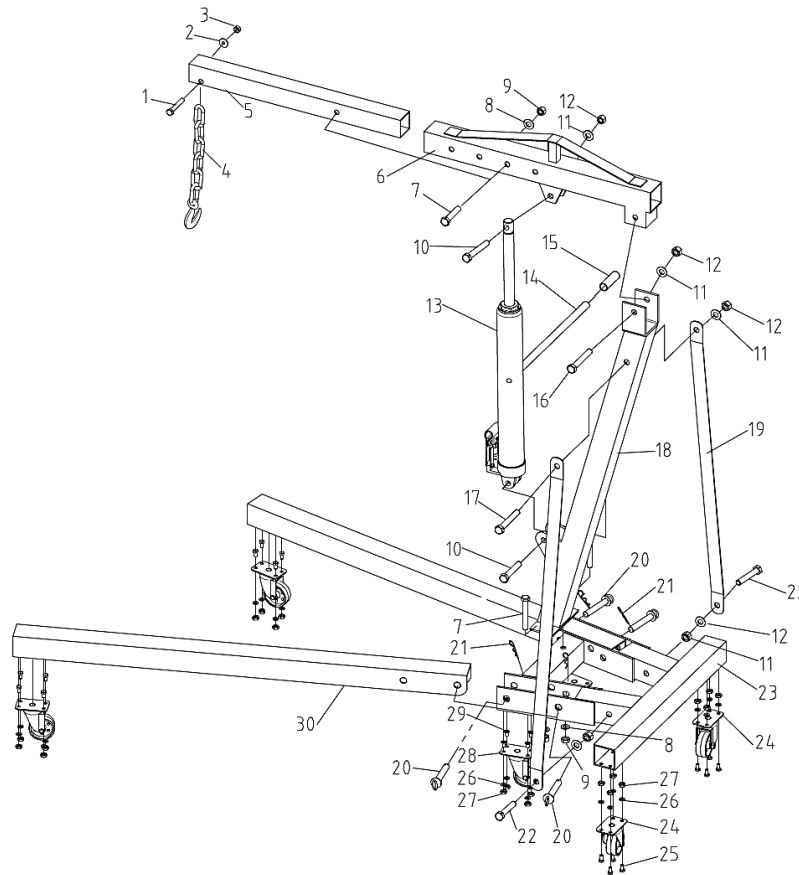
Fonctionnement

- Pour soulever le bras de levage et la rallonge, fermez la vanne de purge du vérin hydraulique. Ensuite, actionnez le levier pour régler le bras de levage à la hauteur souhaitée.
- Pour allonger le bras de levage, retirez la vis et l'écrou fixés au bras ; faites-le uniquement sans charge. Tirez maintenant la rallonge jusqu'à ce que les trous du bras de levage et de la rallonge se trouvent les uns sur les autres. Fixez la rallonge ensuite en réinsérant la vis que vous serrez ensuite à l'aide de l'écrou.
- **AVERTISSEMENT ! La capacité de charge maximale de la grue ne doit pas être dépassée.** Le dépassement de la capacité de charge peut entraîner de graves blessures corporelles ou d'importants dommages matériels. **Notez que la capacité de charge de la grue diminue en fonction du rallongement du bras de levage.**
- Placez toujours la grue de manière à ce que les objets à soulever se trouvent directement au-dessous du crochet de la grue.
- Pour abaisser le crochet, il suffit d'ouvrir légèrement la vanne de purge. Fixez maintenant le crochet à l'objet à soulever. Assurez-vous que le verrou de sécurité est complètement verrouillé. Pour soulever l'objet, fermez ensuite la vanne de purge et actionnez le levier pour soulever le bras de levage.
- **AVERTISSEMENT !** Soyez extrêmement vigilant si vous avez soulevé des objets, et assurez-vous que ces objets ont été sécurisés convenablement et ne peuvent pas balancer. Des objets mal sécurisés ou balançant risquent de glisser plus facilement du crochet.
- Réabaissez l'objet pour le transporter à l'aide de la grue.

Entretien

- Avant toute utilisation, contrôlez le dispositif de levage entier pour vous assurer que la grue est en parfait état.
- Assurez-vous que le crochet et la chaîne ne sont ni salis, ni graisseux, ni bloqués par des corps étrangers.
- Si le système hydraulique ne fonctionne pas parfaitement, de l'air peut se trouver à son intérieur. Pour purger l'air, suivez les étapes suivantes :
 1. Assurez-vous d'abord que le vérin hydraulique se trouve en position initiale (le piston complètement abaissé).
 2. Retirez le couvercle de l'orifice de remplissage d'huile et ajoutez de l'huile hydraulique.
 3. Portez maintenant le vérin à sa hauteur maximale.
 4. Puis, desserrez la vanne de purge et reportez le vérin à sa plus basse position.
 5. Rajoutez de l'huile hydraulique et resserrez le bouchon.
 6. Si nécessaire, répétez.
- Pour nettoyer la grue, nous recommandons un chiffon humide avec un détergent doux.
- Au cas où la capacité de levage baisse, contrôlez le niveau de l'huile hydraulique dans le réservoir à huile hydraulique et rajoutez de l'huile hydraulique si nécessaire.

Vue éclatée et liste des pièces



N°	Dénomination	Qté	N°	Dénomination	Qté
1	Boulon hexagonal M12×75 (8,8)	1	16	Boulon hexagonal M16×110	1
2	Rondelle ø12	1	17	Boulon hexagonal M16×100	1
3	Écrou hexagonal M12	1	18	Support	1
4	Crochet	1	19	Barre latérale	2
5	Rallonge du bras de levage	1	20	Broche ronde	4
6	Bras de levage	1	21	Broche en R	4
7	Boulon hexagonal M14×90	3	22	Boulon hexagonal M16×90	2
8	Rondelle ø14	3	23	Tube de base	1
9	Écrou hexagonal M14	3	24	Roues 3,5"	4
10	Boulon hexagonal M16×90 (8,8)	2	25	Boulon hexagonal M8×16	16
11	Rondelle ø16	6	26	Rondelle ø8	24
12	Écrou hexagonal M16	6	27	Écrou hexagonal M8	24
13	Vérin hydraulique	1	28	Roues 3"	2
14	Poignée	1	29	Boulons plats M8×16	8
15	Couvercle du poignée	1	30	Barre	2

Avis important : Toute reproduction et toute utilisation à des fins commerciales, même partielle de ce mode d'emploi, ne sont autorisées qu'avec l'accord préalable de la société WiITec Wildanger Technik GmbH.