

# Istruzioni d'uso

## Gru da officina da 1 tonnellata

62025



Immagine similare, può variare a seconda del modello

Prima di mettere in funzione il dispositivo, leggere e seguire le istruzioni per l'uso e le indicazioni di sicurezza.

Con riserva di modifiche tecniche!

Come conseguenza del costante sviluppo del prodotto, illustrazioni, caratteristiche funzionali e i dati tecnici possono essere soggetti a leggere variazioni.



Le informazioni contenute in questo documento sono soggette a modifiche senza preavviso. Nessuna parte di questo documento può essere copiata o riprodotta in qualsiasi forma senza previo consenso scritto. Tutti i diritti sono riservati.

WilTec Wildanger Technik GmbH non si assume alcuna responsabilità per eventuali errori contenuti nel manuale d'uso o negli schemi di collegamento.

Sebbene WilTec Wildanger Technik GmbH abbia perseguito ogni sforzo per rendere questo manuale utente completo, preciso e aggiornato, non si esclude la presenza errori.

Se riscontra un errore o vuole dare un suggerimento a scopo migliorativo, non esiti a contattarci. È possibile inviare un'e-mail a:

[service@wiltec.info](mailto:service@wiltec.info)

o utilizzare il nostro modulo di contatto su:

<https://www.wiltec.de/contacts/>

La versione aggiornata di questo manuale in diverse lingue è disponibile sul nostro shop online:

<https://www.wiltec.de/docsearch>

Il nostro indirizzo postale è:

WilTec Wildanger Technik GmbH  
Königsbenden 12  
52249 Eschweiler

Per restituire la merce ai fini della sua sostituzione, riparazione o per altri scopi, si prega di utilizzare il seguente indirizzo. Attenzione! Per assicurare che il reclamo e la restituzione della merce siano gestiti senza problemi, si prega di contattare il nostro team di assistenza anticipatamente.

Reparto resi  
WilTec Wildanger Technik GmbH  
Königsbenden 28  
52249 Eschweiler

E-mail: **service@wiltec.info**  
Tel: +49 2403 55592-0  
Fax: +49 2403 55592-15



## Introduzione

Grazie per aver scelto di acquistare questo prodotto di qualità. Per ridurre al minimo il rischio di lesioni, vi chiediamo di prendere sempre alcune precauzioni di sicurezza basilari nell'impiego di questo prodotto. A tal fine, vi preghiamo di leggere attentamente le presenti istruzioni per l'uso e di assicurarvi di aver ben compreso il loro contenuto.

Conservare con cura questo manuale.

Questa gru da officina pieghevole con una capacità di sollevamento massima di 1 tonnellata è progettata per sollevare e sostenere motori di autocarri e autoveicoli. Deve essere utilizzata con un livellatore e/o con catene. Questi accessori **NON SONO INCLUSI**. Dopo aver caricato il motore, posizionarlo il più rapidamente possibile su una postazione di lavoro adeguata.

## Dati tecnici

Capacità (kg)	Altezza di sollevamento (mm)	Altezza gru (mm)	Lunghezza del braccio (mm)
1000	0-2000	1450	960-1240

## Istruzioni di sicurezza

- Mantenere pulita l'area di lavoro e assicurarsi che sia ben illuminata. Le aree disordinate e non sufficientemente illuminate possono essere causa di lesioni.
- Osservare le direttive locali sul lavoro e tenere conto delle condizioni dell'area di lavoro. Non utilizzare il prodotto in magazzini o in zone umide e non esporlo alla pioggia.
- Tenere la gru fuori dalla portata dei bambini e vietare il loro accesso nell'area di lavoro.
- In caso di non utilizzo, conservare la gru da officina in un luogo asciutto, per evitare la formazione di ruggine e assicurarsi che sia inaccessibile a bambini o persone non autorizzate.
- Indossare indumenti appropriati. Non indossare indumenti larghi o gioielli, poiché possono rimanere impigliati in parti in movimento. Durante il lavoro indossare i dovuti dpi – abbigliamento antistatico e scarpe antinfortunistiche con punta in acciaio antiscivolo. Indossare una protezione per capelli o legare i capelli lunghi per ridurre il rischio di lesioni. Indossare sempre guanti protettivi e, se necessario, occhiali da impatto omologati.
- Lavorare con cautela anche quando si è sicuri dei propri mezzi. Assumere una posizione sicura, tale da poter mantenere il proprio equilibrio in qualsiasi momento.
- Mantenere l'attrezzatura pulita per garantire un funzionamento corretto e sicuro e per ottenere prestazioni ottimali. Seguire le istruzioni contenute in questo manuale d'uso.
- Non utilizzare l'apparecchio sotto l'influenza di alcol, droghe o farmaci. Essere sempre vigili e non azionare l'utensile quando si è stanchi.
- Verificare che il prodotto non presenti dei danni. Prima dell'uso, controllare attentamente qualsiasi parte che sembri danneggiata, per assicurarsi che l'utensile funzioni correttamente ovvero che svolga la funzione prevista.
- Per la manutenzione, utilizzare solo pezzi di ricambio identici e originali. Utilizzare solo accessori adatti a questo apparecchio.
- Assicurarsi che il carico sia adeguatamente fissato e che non possa scivolare. Non sollevare mai oggetti sopra le persone. Carichi non fissati o fissati in modo errato possono causare gravi lesioni e persino la morte.
- Non superare mai la capacità di carico massima. Attenzione ai carichi dinamici! Se un carico sospeso alla catena della gru subisce oscillazioni o scatti improvvisi, per via del breve sovraccarico che ne deriva, possono verificarsi danni al prodotto o al carico stesso, gravi lesioni alle persone e/o morte.
- Questo prodotto non è adatto al sollevamento di componenti d'aereo!
- Non tentare di spostare la gru sotto carico, poiché c'è un rischio acuto di ribaltamento dovuto allo spostamento del peso. Spostare la gru solo quando il braccio è nella posizione più bassa.
- Utilizzare la gru solo su un terreno piano e solido, in grado di sopportare il peso.



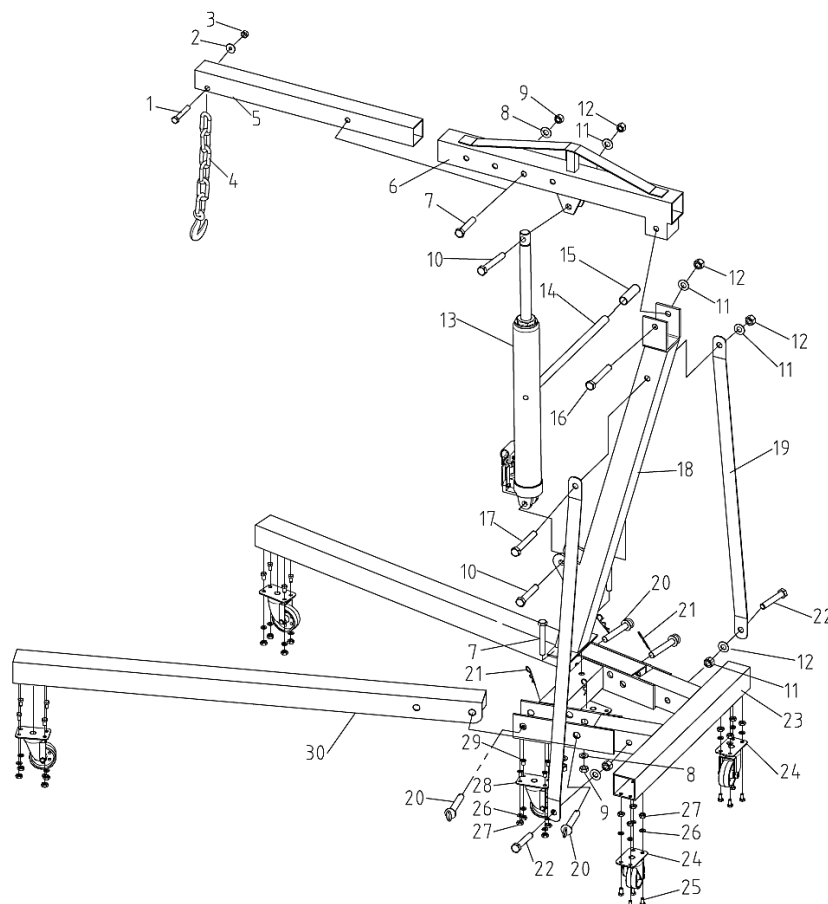
## Uso

- Per sollevare il braccio e la prolunga, chiudere la valvola di scarico sul cilindro idraulico. Utilizzare l'apposita leva per regolare il braccio all'altezza desiderata.
- Per estendere il braccio, assicurarsi che non sia sotto carico e rimuovere il bullone e il dado a esso fissati. Tirare fuori la prolunga del braccio fino a quando i fori del braccio e dell'estensione non coincidono. Fissare nuovamente la prolunga con bullone e dado.
- **ATTENZIONE! Non superare la capacità di carico massima di questo utensile.** Il superamento del carico massimo può causare lesioni personali e/o danni alle cose. **Più il braccio viene esteso, più si riduce la capacità di carico massima della gru.**
- Allineare la gru in modo che il gancio si trovi direttamente sopra l'oggetto da sollevare.
- Aprire leggermente la valvola di scarico per abbassare il gancio. Fissare il gancio all'oggetto che si vuole sollevare e assicurarsi che la chiusura di sicurezza sul gancio sia completamente serrata. Chiudere la valvola di sgancio e sollevare l'oggetto utilizzando l'apposita leva.
- **ATTENZIONE!** Usare estrema cautela quando si sollevano oggetti; assicurarsi che siano ben fissati e non oscillanti. Oggetti fissati male o che oscillano, rischiano maggiormente di scivolare dal gancio.
- Abbassare di nuovo l'oggetto per poterlo trasportare con l'aiuto della gru.

## Manutenzione

- Prima di ogni utilizzo, controllare la gru in tutte le sue parti e assicurarsi che sia in buone condizioni di funzionamento.
- Assicurarsi che il gancio e la catena siano privi di sporcizia, grasso o corpi estranei.
- Se il cilindro idraulico non funziona in modo soddisfacente, può esserci aria nell'impianto idraulico. Per spurgare il sistema, seguire queste istruzioni:
  1. Assicurarsi che il cilindro idraulico sia completamente abbassato.
  2. Togliere il tappo dell'olio e riempire con olio idraulico.
  3. Portare il cilindro alla massima altezza.
  4. Allentare la valvola di scarico e spingere il cilindro fino in fondo.
  5. Riempire con olio idraulico e rimettere il tappo.
  6. Ripetere se necessario.
- Per la pulizia, si consiglia di utilizzare un panno umido e un detergente delicato. Non utilizzare solventi o agenti infiammabili.
- Se la capacità di sollevamento della gru da officina diminuisce, controllare il livello dell'olio idraulico nel serbatoio. Se necessario, rifondere.

## Disegno esploso e lista dei componenti



Nº	Denominazione	Q.tà	Nº	Denominazione	Q.tà
1	Bullone esagonale M12×75 (8,8)	1	16	Bullone esagonale M16×110	1
2	Rondella ø12	1	17	Bullone esagonale M16×100	1
3	Dado esagonale M12	1	18	Barra portante	1
4	Gancio	1	19	Barra laterale	2
5	Prolunga braccio	1	20	Perno rotondo	4
6	Braccio	1	21	Perno R	4
7	Bullone esagonale M14×90	3	22	Bullone esagonale M16×90	2
8	Rondella ø14	3	23	Telaio di base	1
9	Dado esagonale M14	3	24	Rotelle da 3,5"	4
10	Bullone esagonale M16×90 (8,8)	2	25	Bullone esagonale M8×16	16
11	Rondella ø16	6	26	Rondella ø8	24
12	Dado esagonale M16	6	27	Dado esagonale M8	24
13	Cilindro idraulico	1	28	Rotelle da 3"	2
14	Maniglia	1	29	Bullone piatto M8×16	8
15	Base per maniglia	1	30	Barra	2

**Avvertenza importante:** La riproduzione (anche parziale) e qualsiasi uso commerciale di questo manuale sono ammessi solo previa autorizzazione scritta di WilTec Wildanger Technik GmbH.