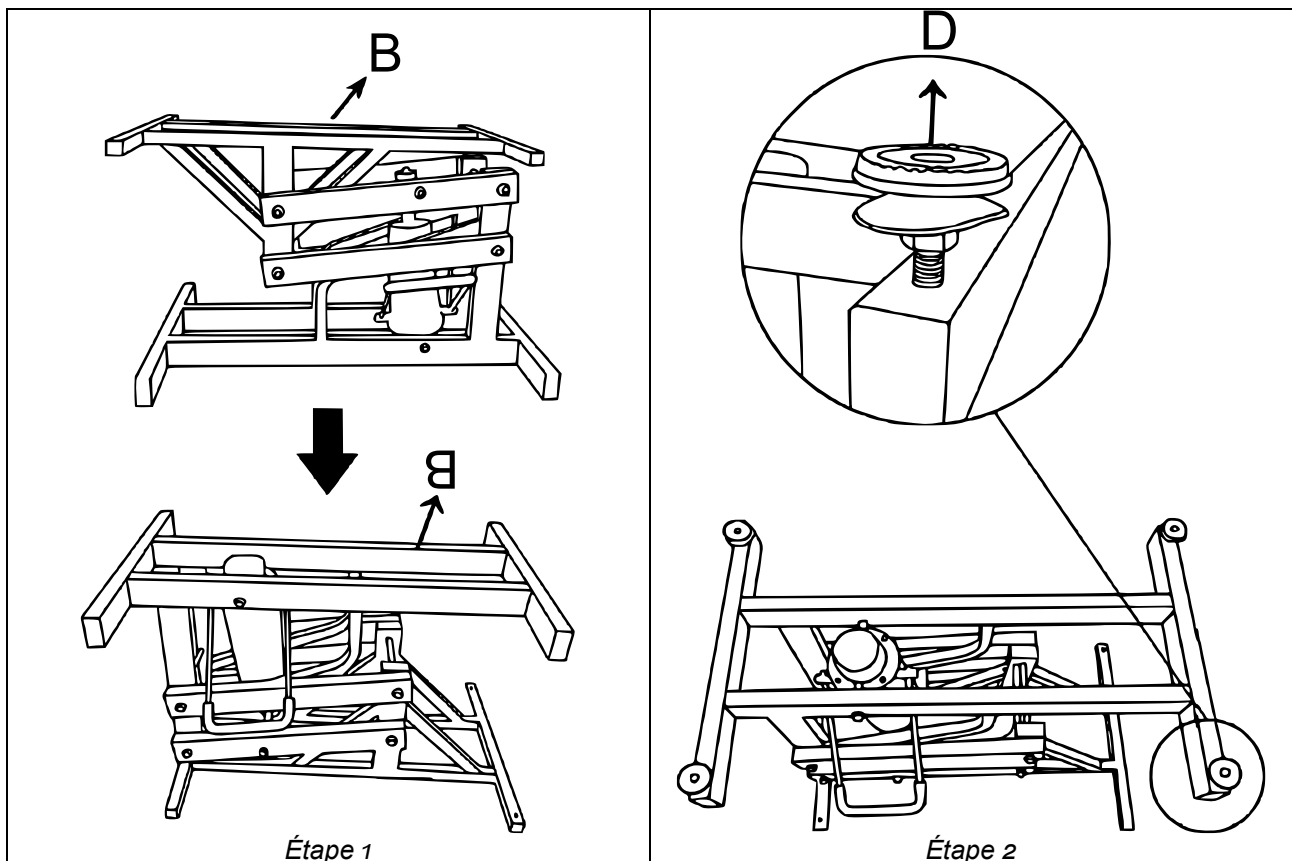
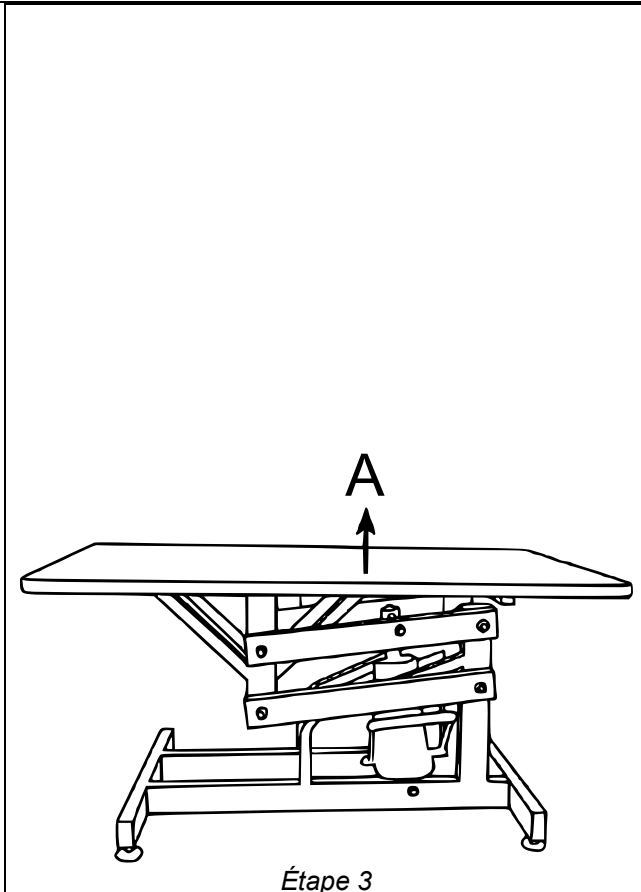


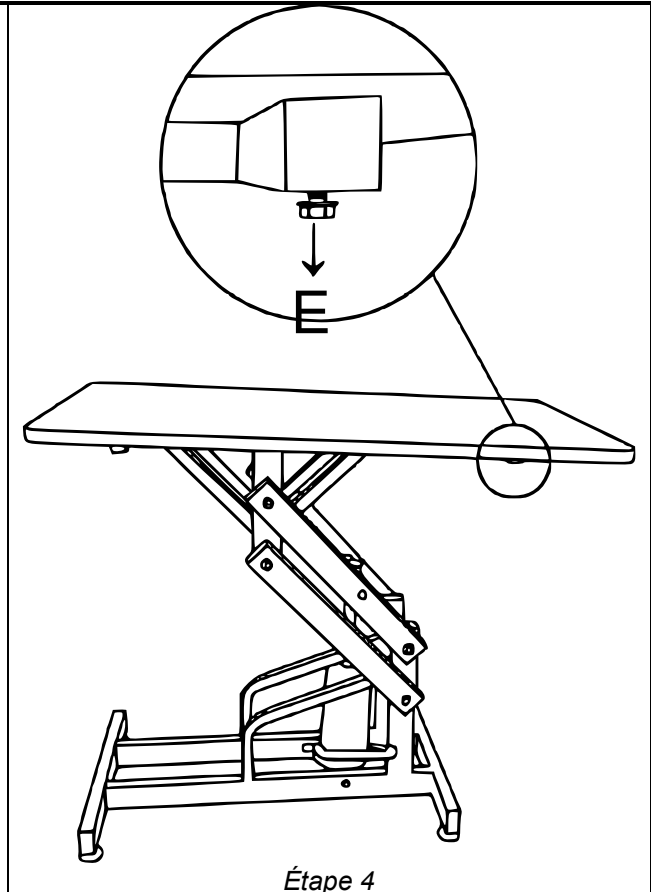


Lettre	Figure	Qté	Lettre	Figure	Qté
A		1	F		2
B		1	G		1
C		1	H		2
D		4	I		2
E		4	J		1

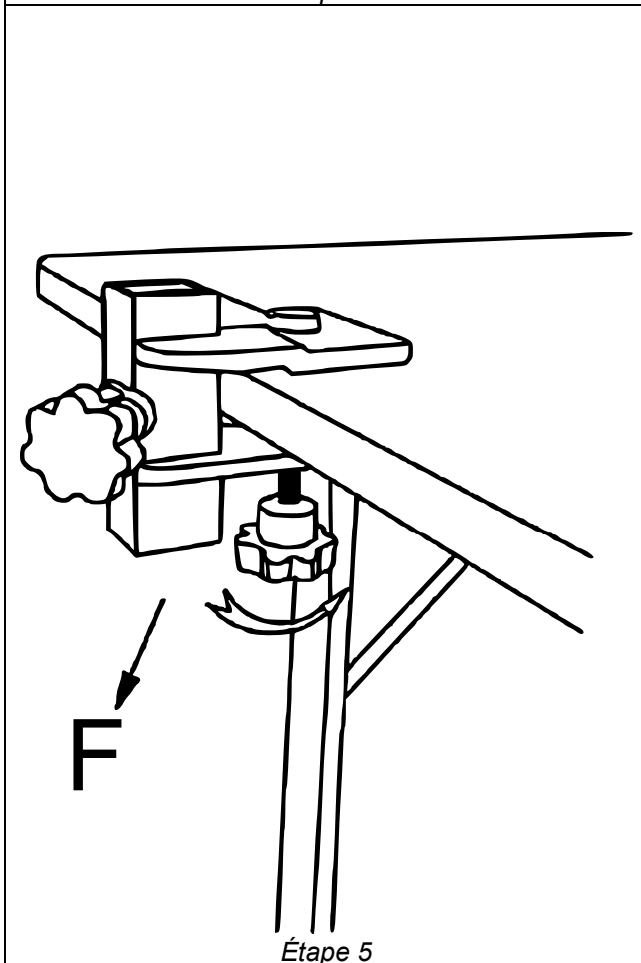




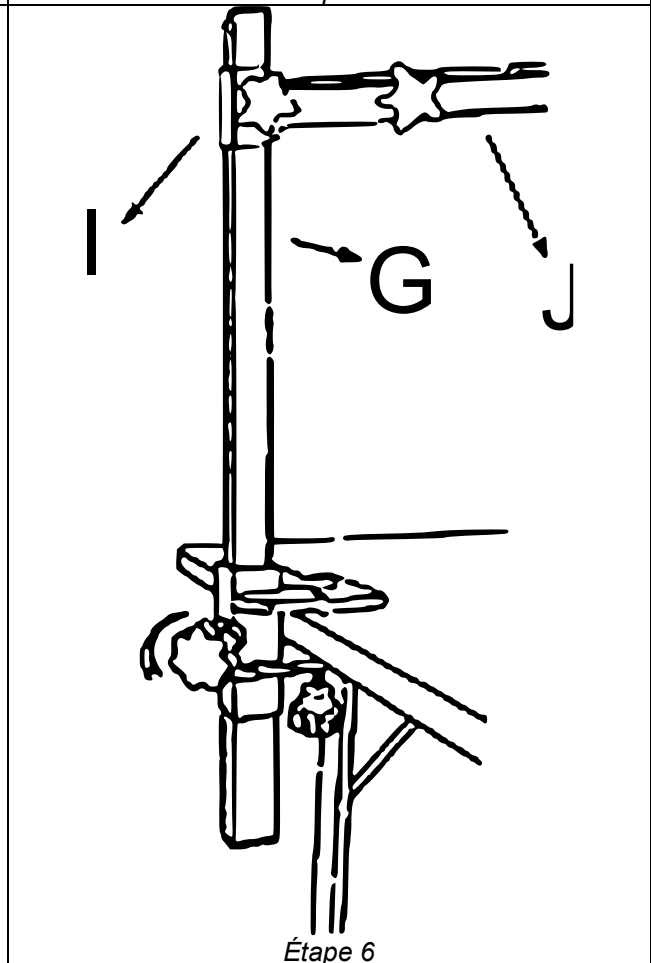
Étape 3



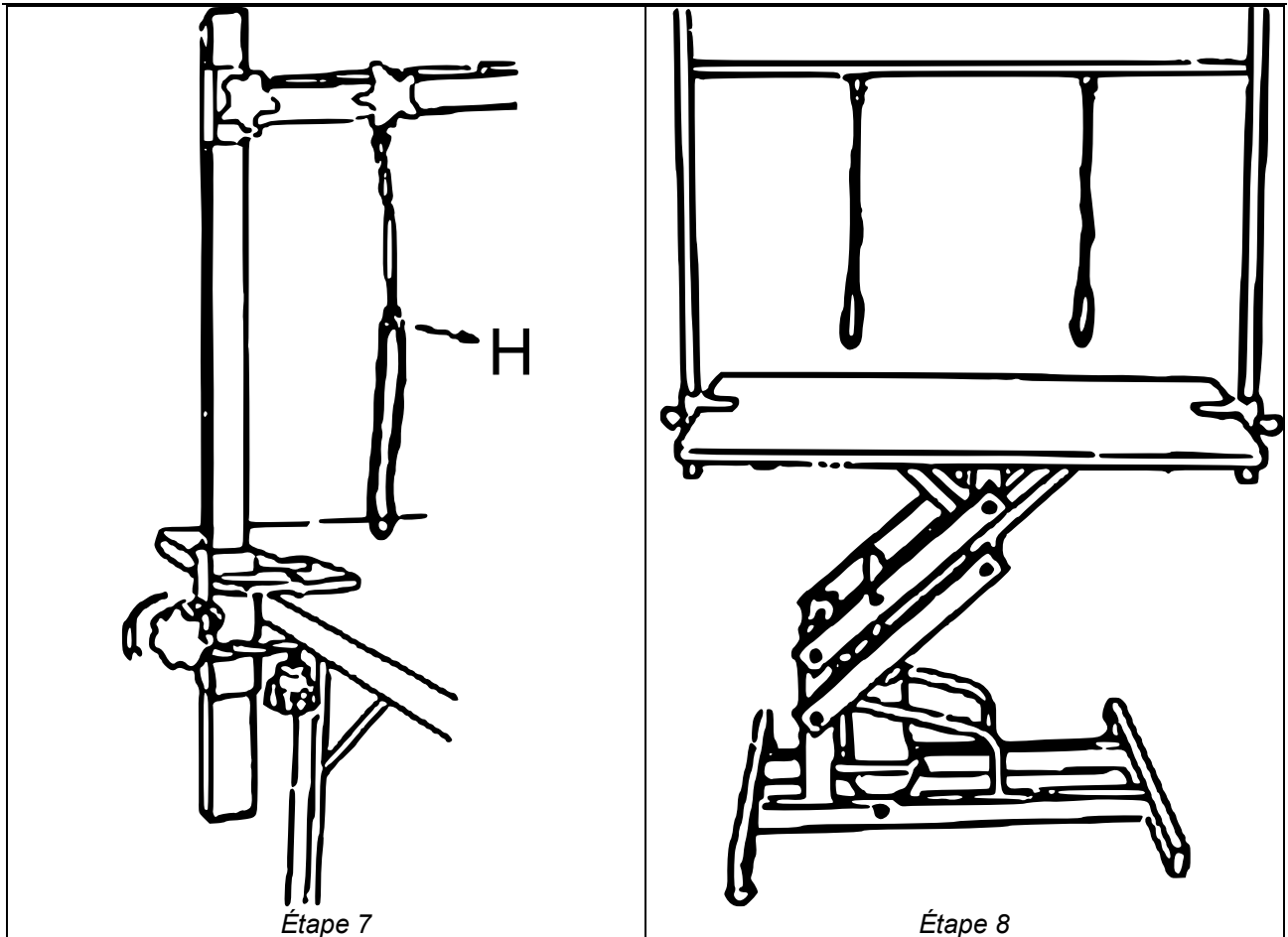
Étape 4



Étape 5



Étape 6



Avis important :

Toute reproduction et toute utilisation à des fins commerciales, même partielle de ce mode d'emploi, ne sont autorisées qu'avec l'accord préalable de la société WilTec Wildanger Technik GmbH.