

Mode d'emploi

Broche barbecue en acier affiné

62061-62065

toboli

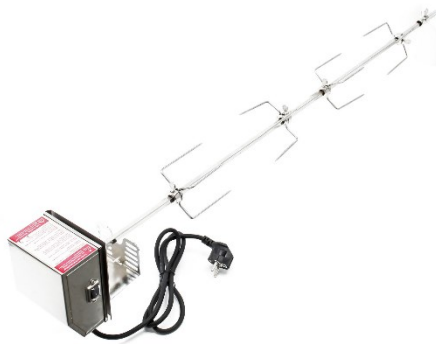


Illustration similaire, peut varier selon le modèle

Veuillez lire et respecter le mode d'emploi et les consignes de sécurité avant la mise en service.

Sous réserve de modifications techniques !

En raison du développement constant, les illustrations, les étapes de fonctionnement ainsi que les données techniques peuvent varier légèrement.



Les informations contenues dans ce document sont susceptibles d'être modifiées sans préavis. Aucune partie de ce document ne peut être copiée ou reproduite sous une autre forme sans autorisation écrite préalable. Tous droits réservés.

La société WilTec Wildanger Technik GmbH décline toute responsabilité en cas d'erreurs dans ce manuel d'utilisation ou dans les schémas de raccordement.

Bien que WilTec Wildanger Technik GmbH ait tout mis en œuvre pour que ce manuel d'utilisation soit complet, précis et à jour, une marge d'erreur peut néanmoins subsister.

Si vous trouviez une erreur ou si vous désiriez nous communiquer des suggestions quant aux améliorations à apporter, n'hésitez pas à nous contacter. Vos messages seront les bienvenus !

Pour tout renseignement, écrivez-nous à l'adresse électronique suivante :

service@wiltec.info

Ou bien utilisez le formulaire de contact qui figure dans le lien suivant :

<https://www.wiltec.de/contacts/>

La version actuelle de ce manuel d'utilisation est disponible dans plusieurs langues dans notre boutique en ligne. Cliquez sur le lien ci-dessous :

<https://www.wiltec.de/docsearch>

Pour un envoi par voie postale de vos réclamations, notre service après-vente se tient à votre disposition à l'adresse suivante :

WilTec Wildanger Technik GmbH
Königsbenden 12
52249 Eschweiler

Pour le retour de votre marchandise en vue d'un échange, d'une réparation ou autre, veuillez utiliser également l'adresse suivante. **Attention !** Ne renvoyez jamais la marchandise sans l'accord préalable de notre SAV. Autrement, l'envoi sera refusé à la réception.

Retourenabteilung
WilTec Wildanger Technik GmbH
Königsbenden 28
52249 Eschweiler

À votre écoute et joignable via :

E-mail : **service@wiltec.info**
Tél : +49 2403 977977-4 (équipe francophone)
Fax : +49 2403 55592-15

Introduction

Merci d'avoir opté pour ce produit de qualité. Afin de réduire tout risque de blessure, nous vous prions de toujours prendre quelques mesures de sécurité de base lors de l'utilisation de cet article. Veuillez lire attentivement ce manuel et vous assurer de l'avoir bien compris. Conservez ce mode d'emploi dans un lieu sûr.



Consignes de sécurité

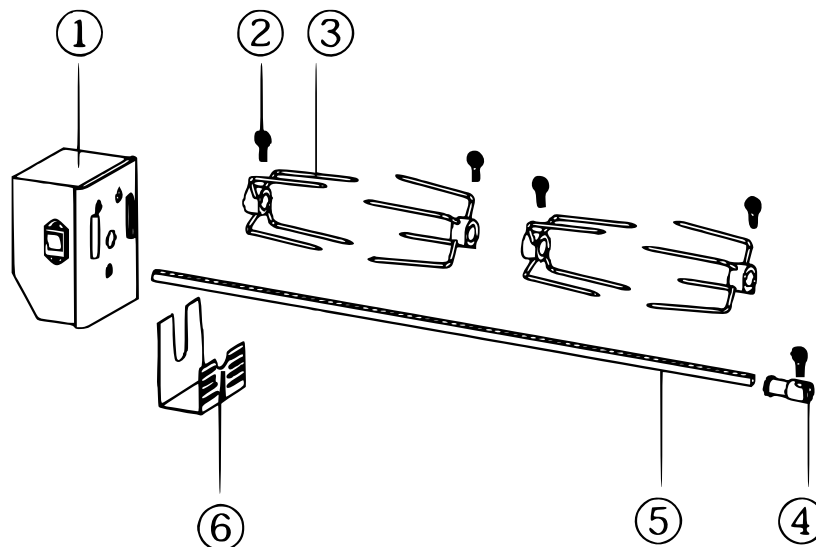


Attention ! Pour vous protéger contre les décharges électriques, connectez la broche uniquement sur une prise mise à la terre. Veuillez lire les consignes de sécurité suivantes avant de mettre en marche le moteur de la broche.

- Lisez toutes les instructions avant de monter, d'installer et d'utiliser l'appareil.
- Ne touchez jamais les surfaces chaudes les mains découvertes.
- Ne plongez pas le cordon d'alimentation, la fiche de contact ou le moteur dans l'eau ; vous éviterez ainsi les décharges électriques.
- Une surveillance étroite est nécessaire quand cet appareil est utilisé par des enfants ou à proximité d'enfants.
- Déconnectez la fiche de contact de la prise lorsque l'appareil n'est pas utilisé ou avant qu'il ne soit nettoyé. Attendez que l'appareil refroidisse avant d'y attacher ou d'en retirer des composants. Ne nettoyez pas cet appareil avec un jet d'eau, etc.
- N'utilisez pas cet appareil avec un cordon d'alimentation endommagé ou une fiche de contact endommagée ou lorsque l'appareil a été endommagé d'une quelconque autre manière.
- L'utilisation d'autres composants n'est pas recommandé par le fabricant puisque ceci peut causer des blessures.
- Assurez-vous que le cordon d'alimentation ne touche les surfaces chaudes ni ne pend du bord d'une table ou d'un comptoir.
- Ne posez pas l'appareil à proximité d'un brûleur chaud à gaz ou à courant ou dans une cuisine chaude.
- Faites attention lorsque vous raccordez l'extrémité pointue de la tige et les fourchettes à viande puisque ces deux éléments sont tranchants.
- N'essayez pas de modifier la fiche de contact ou d'en mettre les composants de sécurité hors service.
- N'utilisez l'appareil que pour l'usage indiqué dans ce manuel.
- Il ne faut jamais utiliser de carburants et/ou de briquettes en bois ensemble avec cet appareil.
- N'exposez pas un appareil électrique à la pluie.
- Raccordez cet appareil uniquement à une prise mise à la terre pour vous protéger durablement des décharges électriques.
- Le cordon d'alimentation inclus est court parce qu'ainsi, vous ne risquerez pas tellement de vous embrouiller dedans ou de trébucher là-dessus.
- Vous pourrez toutefois employer une rallonge lorsque celle-ci est employée avec précaution.
- Lorsque vous utilisez une rallonge, la puissance électrique renseignée de celle-ci devrait être au moins égale à celle de l'appareil. Le cordon doit être posé de telle manière à ce qu'il ne pende pas d'une surface de travail ou d'une table, que les enfants ne puissent pas tirer dessus ou trébucher là-dessus.
- Pour réduire le danger d'une décharge électrique, gardez le cordon sec.
- Gardez cet appareil à l'intérieur et hors de la portée des enfants lorsqu'il n'est pas utilisé.
- Suivez toujours toutes les consignes de sécurité de ce mode d'emploi.
- Pour éviter les blessures, attendez que l'appareil refroidisse avant d'en retirer le bac collecteur.

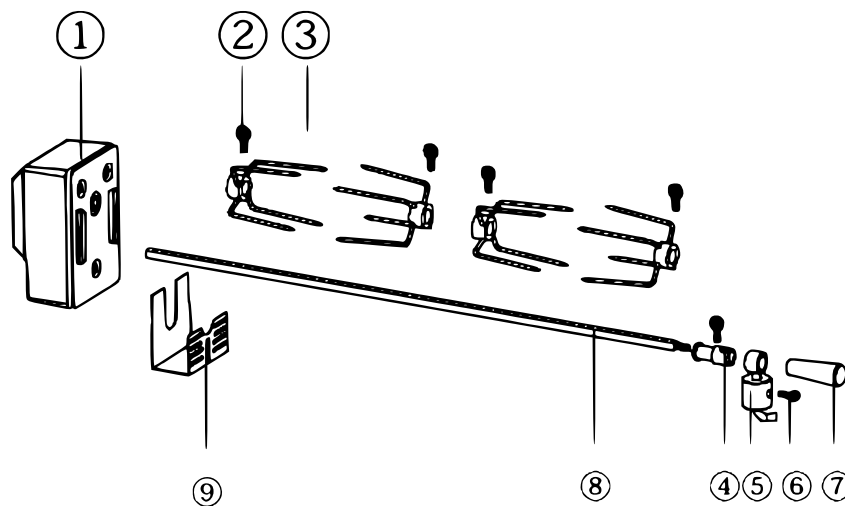
Contenu de la livraison

Numéro d'article 62061



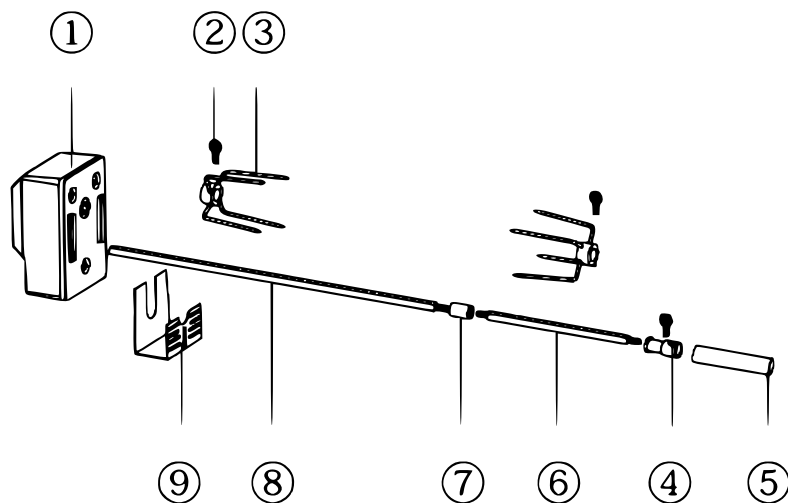
N°	Dénomination	Qté	N°	Dénomination	Qté
1	Moteur	1	4	Verrou de la broche	1
2	Vis de 1/4"	5	5	Tige de la broche	1
3	Fourchette à viande	4	6	Support-moteur	1

Numéro d'article 62062



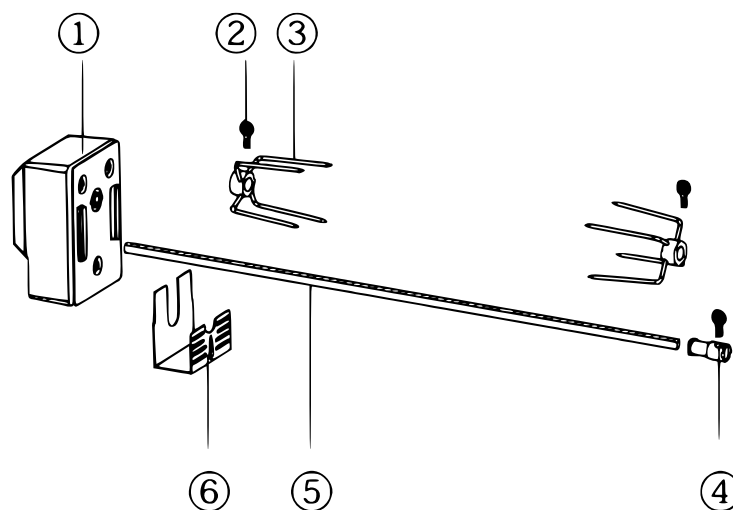
N°	Dénomination	Qté	N°	Dénomination	Qté
1	Moteur	1	6	Vis M6	1
2	Vis de 1/4"	5	7	Poignée	1
3	Fourchette à viande	4	8	Tige de la broche	1
4	Verrou de la broche	1	9	Support-moteur	1
5	Masselotte	1 jeu			

Numéro d'article 62063



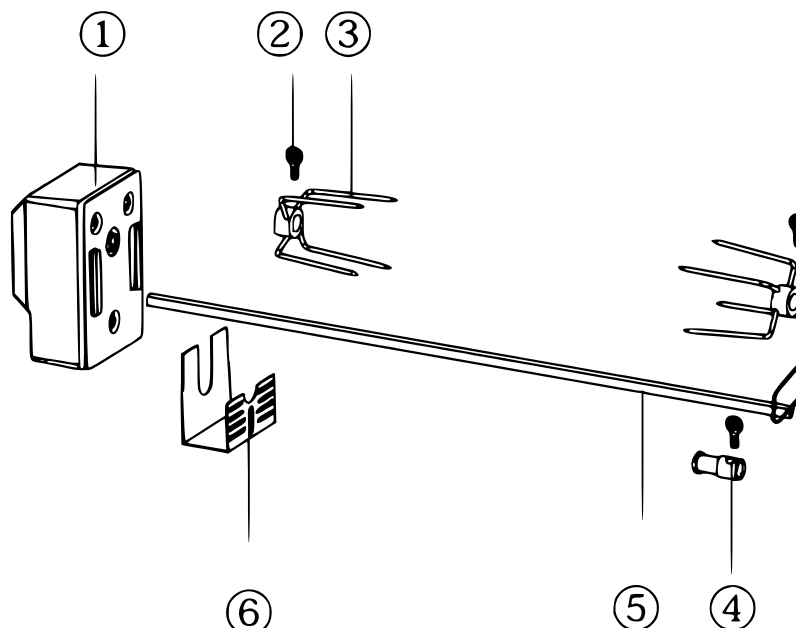
Nº	Dénomination	Qté	Nº	Dénomination	Qté
1	Moteur	1	6	Vis M6	1
2	Vis de ¼"	5	7	Poignée	1
3	Fourchette à viande	4	8	Tige de la broche	1
4	Verrou de la broche	1	9	Support-moteur	1
5	Masselotte	1 jeu			

Numéro d'article 62064



Nº	Dénomination	Qté	Nº	Dénomination	Qté
1	Moteur	1	4	Verrou de la broche	1
2	Vis de ¼"	5	5	Tige de la broche	1
3	Fourchette à viande	4	6	Support-moteur	1

Numéro d'article 62065



N°	Dénomination	Qté	N°	Dénomination	Qté
1	Moteur	1	4	Verrou de la broche	1
2	Vis de ¼"	3	5	Tige de la broche	1
3	Fourchette à viande	2	6	Support-moteur	1

Spécifications techniques

Numéro d'article		62061	62062	62063	62064	62065
Alimentation		230 V, 50 Hz				
Puissance (W)		4				
Lon- guez	Totale (cm)	112	110	97	70	82
	Utilisable (cm)	env. 100	env. 90	env. 90	env. 60	env. 75
	Fourche longue (cm)	10				
	Fourche courte (cm)	7				
Tige de la broche carrée (mm)		8×8				
Capacité max. (kg)		10				
Poids (kg)		env. 0,185				
Matériau		Acier inoxydable 304 (V2 A)			Acier inox/plastique	

Instructions de montage pour le moteur de la broche rotative et les accessoires

Avertissement ! Retirez la grille de chauffe avant d'utiliser le brûleur.

Temps de montage approximatif : 10 minutes

1. Montez le support-moteur sur la partie latérales de la chambre de combustion du barbecue (**Fig. 1**).
2. Insérez le moteur de la broche rotative dans le support (**Fig. 2**).
3. Attachez la fourchette à viande et le verrou de la broche comme illustré (**Fig. 3**). Modifiez la position du verrou de la broche avant de préparer quelque chose sur la broche rotative.
4. Assemblage complet (**Fig. 4**).

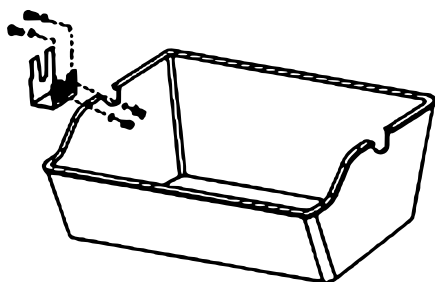


Figure 1

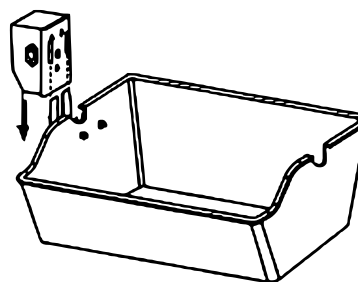


Figure 2 : Placer le moteur sur le support.

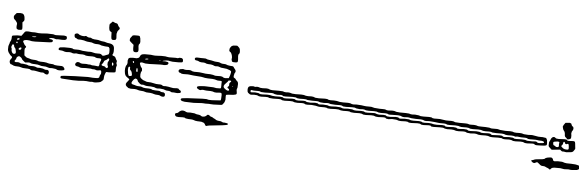


Figure 3

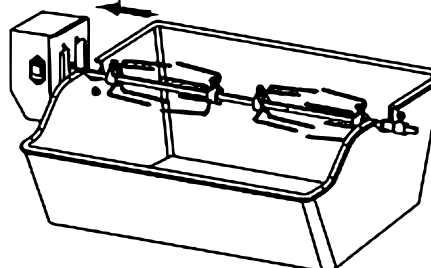


Figure 4 : Finir le montage.

Utilisation

Note ! Respectez aussi les instructions du fabricant du barbecue.

Votre barbecue pourrait être équipé d'un brûleur pour broches rotatives. Les instructions suivantes sont applicables pour les barbecues à brûleur pour broches rotatives et pour les barbecues sans brûleur pour broches rotatives. Faites attention à suivre toujours les instructions appropriées à votre barbecue.

Lorsque le moteur de la broche rotative est mis en place et raccordée sur une prise, il est opérant. Après avoir fixé la poignée de la tige de la broche rotative, faites glisser une fourchette à viande sur la tige (les dents pointant vers la viande à griller). Centrez la viande à grille sur la tige et serrez bien les fourchettes à viande. Serrez aussi les vis. Il sera peut-être nécessaire d'enrober la viande à grille de fil (dans ce cas, ne jamais utiliser des fils en nylon ou en plastiques) pour fixer les morceaux lâches.

Après avoir attaché les aliments, enfichez l'extrémité pointue de la tige de la broche dans le moteur et placez l'autre extrémité sur le support droit du barbecue. (Si nécessaire, retirez les grilles pour avoir plus d'espace.) Réglez l'interrupteur principal sur « allumé » pour mettre le moteur en opération.



Instructions d'utilisation pour broches rotatives sur un barbecue muni d'un brûleur pour broches rotatives

Important ! Lorsque votre barbecue est muni d'un brûleur pour broches rotatives, ce brûleur peut uniquement s'utiliser après que la broche rotative a été installée et mise en fonctionnement. Les brûleurs principaux du barbecue doivent se désactiver lorsque le brûleur pour broche rotative est opérant.

N'utilisez pas le brûleur pour broche rotative et le brûleur principal en même temps pendant le fonctionnement de la broche rotative. N'utilisez aucun brûleur latéral lorsque la broche rotative est en fonctionnement pour éviter toute brûlure.

1. Faites glisser l'une des fourchettes à viande sur la tige de la broche (les dents pointant vers la viande à griller). Centrez la viande à griller sur la tige et serrez bien les fourchettes à viande. Serrez les vis. Il sera peut-être nécessaire d'enrober la viande à griller de fil (dans ce cas, ne jamais utiliser des fils en nylon ou en plastique) pour fixer les pièces détachées.
2. Après avoir attaché les aliments, enfichez l'extrémité pointue de la tige de la broche dans le moteur et placez l'autre extrémité sur le support droit du barbecue.
3. Vérifiez que les grilles sont libres. Les grilles peuvent se retirer lorsque vous avez besoin de plus d'espace. Important : En retirant les grilles, assurez-vous que les aliments ne touchent pas le(s) brûleur(s).
4. Placez un bac de collecte plat sous les aliments pour récupérer la graisse et pour rendre le nettoyage plus facile.
5. Connectez l'appareil sur une prise. Réglez l'interrupteur principal sur « allumé » pour mettre le moteur de la broche rotative en fonctionnement. Pour commencer, réglez les brûleurs sur le niveau le plus bas possible.
6. Vérifiez si la broche rotative tourne constamment. Au cas où la broche ne tournerait pas constamment, remplacez les aliments sur les fourchettes et répartissez leur poids uniformément. Une broche en déséquilibre pourrait endommager le moteur.
7. Vérifiez souvent les aliments et adaptez la température conformément. Cela requiert quelque expérience parce que chaque barbecue a d'autres propriétés de chauffage et de cuisson.

Instructions d'utilisation pour broche rotative sans brûleur pour broches rotatives

Attention ! N'essayez pas d'utiliser la broche rotative sur un barbecue avec deux (2) brûleurs parce que la chaleur d'un seul brûleur ne suffirait pas et que la broche rotative pourrait s'équilibrer difficilement.

Suivez les étapes décrites ci-dessus, sauf que vous ne deviez pas utiliser le brûleur principal directement au-dessous des aliments à griller. L'utilisation des brûleurs provoquerait que les aliments à griller brûleraient et pourraient flamboyer.

Instructions pour cuisson indirecte

La cuisson indirecte peut s'employer pour différents types d'aliments, surtout pour les aliments qui contiennent beaucoup de graisse ou ceux enduits d'une marinade huileuse pouvant causer le feu de flamboyer. Ceci vaut également pour les aliments délicats, qui ne supportent pas la chaleur directe, surtout les légumes. N'essayez pas d'employer des méthodes de cuisson indirecte sur un barbecue disposant de moins de 2 brûleurs.

1. Déposez les aliments à griller sur la grille ou dans un panier en fil de fer placé sur la grille. Les aliments à griller peuvent se placer au milieu de la grille (les brûleurs étant placés sur les deux côtés) ou sur un côté de la grille (le brûleur opposé étant utilisé).



-
2. Vérifiez souvent les aliments et adaptez la température conformément. Cela requiert quelque expérience parce que chaque barbecue a d'autres propriétés de chauffage et de cuisson.

Dépannage

Lorsque la broche rotative ne tourne pas constamment, remplacez la viande sur les fourchettes et la broche pour que le poids soit équilibré.

Réglementations relatives à la gestion des déchets

Les directives européennes concernant l'élimination des déchets d'équipements électriques et électroniques (DEEE, 2012/19/UE) ont été mises en œuvre par la loi se relatant aux appareils électroniques.

Tous les appareils de la marque WiTec concernés par la DEEE sont munis du symbole d'une poubelle barrée. Ce symbole signifie que l'appareil ne doit pas être jeté avec les ordures ménagères.

La société WiTec Wildanger Technik GmbH est inscrite au registre allemand EAR sous le numéro d'enregistrement de la directive européenne DEEE comme suit : DE45283704.

Mise au rebut des appareils électriques et électroniques usagés (applicable dans les pays de l'Union européenne et dans les autres pays européens ayant un système de collecte séparée pour ces appareils).

Le symbole figurant sur le produit ou son emballage indique que ce produit ne doit pas être traité comme un déchet ménager normal, mais doit être remis à un point de collecte pour le recyclage des équipements électriques et électroniques.

En contribuant à l'élimination appropriée de ce produit, vous protégez votre environnement et la santé humaine. Une gestion de déchets incorrecte aura des conséquences négatives sur l'environnement et la santé.



Le recyclage des matériaux contribue à réduire la consommation de matières premières et à conserver les ressources naturelles.

Pour plus d'informations sur le recyclage de ce produit, contactez l'autorité locale, le service municipal d'élimination des déchets ou le magasin où vous avez acheté le produit.

Adresse :
WiTec Wildanger Technik GmbH
Königsbenden 12 / 28
D-52249 Eschweiler

Avis important :

Toute reproduction et toute utilisation à des fins commerciales, même partielle de ce mode d'emploi, ne sont autorisées qu'avec l'accord préalable de la société WiTec Wildanger Technik GmbH.