

Manuale di istruzioni

Girarrosto da barbecue in acciaio inox

62061-62065

toboli



Immagine a scopo rappresentativo, può variare a seconda del modello

Prima di mettere in funzione il dispositivo, leggere e seguire le istruzioni per l'uso e le indicazioni di sicurezza.

Con riserva di modifiche tecniche!

Come conseguenza del costante sviluppo del prodotto, illustrazioni, passaggi funzionali e dati tecnici possono essere soggetti a leggere variazioni.



Le informazioni contenute in questo documento sono soggette a modifiche senza preavviso. Nessuna parte di questo documento può essere copiata o riprodotta in qualunque forma senza previo consenso scritto di WilTec Wildanger Technik GmbH. Tutti i diritti riservati.

WilTec Wildanger Technik GmbH non si assume alcuna responsabilità per eventuali errori presenti in questo manuale di istruzioni o negli schemi di collegamento.

Sebbene WilTec Wildanger Technik GmbH abbia perseguito ogni sforzo per rendere questo manuale utente completo, corretto e aggiornato, non si esclude la presenza di errori.

Se ha proposte di miglioramento o errori da segnalare, non esiti a contattarci.

Scrivici un'e-mail all'indirizzo:

service@wiltec.info

o utilizzi il nostro modulo di contatto:

<https://www.wiltec.de/contacts/>

La versione aggiornata di queste istruzioni è disponibile in più lingue nel nostro shop online, al link:

<https://www.wiltec.de/docsearch>

Il nostro indirizzo postale è:

WilTec Wildanger Technik GmbH
Königsbenden 12
52249 Eschweiler (Germania)

Se desidera spedire indietro un articolo per la sua sostituzione, riparazione o altro, utilizzate il seguente indirizzo. Attenzione! Per poter garantire una gestione efficiente del reclamo o del reso, contatti il nostro servizio di assistenza prima di effettuare la spedizione.

Reparto resi
WilTec Wildanger Technik GmbH
Königsbenden 28
52249 Eschweiler (Germania)

E-mail: **service@wiltec.info**
Tel: +49 2403 55592-0
Fax: +49 2403 55592-15



Introduzione

Grazie per aver scelto di acquistare questo prodotto di qualità. Per ridurre al minimo il rischio di lesioni, prendere sempre alcune precauzioni di sicurezza basilari durante l'utilizzo del prodotto. Vi preghiamo pertanto di leggere attentamente il presente manuale di istruzioni e di assicurarvi di averne compreso il contenuto.

Conservare con cura il presente manuale.

Indicazioni di sicurezza

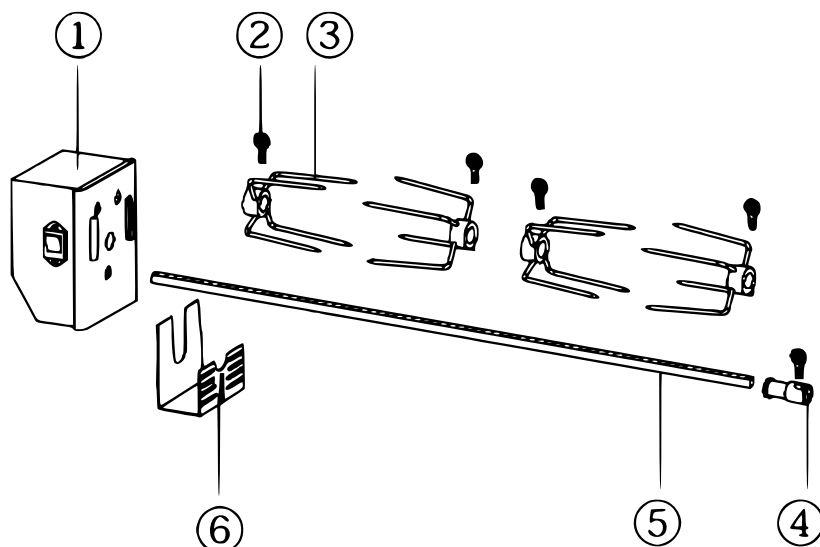


Attenzione! Per proteggersi dalle scosse elettriche, collegare il girarrosto solo ad una presa correttamente messa a terra. Leggere le seguenti istruzioni di sicurezza prima di utilizzare il motore del girarrosto.

- Leggere tutte le istruzioni prima del montaggio, dell'installazione e dell'uso.
- Non toccare la superficie calda a mani nude.
- Per evitare scosse elettriche, non immergere il cavo di alimentazione, la spina o il motore in acqua o altri liquidi.
- Se l'apparecchio viene utilizzato in presenza di bambini, è necessaria una stretta sorveglianza.
- Scollegare l'apparecchio quando non è in uso e prima della pulizia. Lasciare raffreddare l'unità prima di montare o rimuovere parti. Non pulire questo prodotto dirigendo un getto d'acqua o effettuando interventi simili.
- Non utilizzare l'unità se è in qualsiasi modo danneggiata, in particolare se presenta danni al cavo di alimentazione o alla spina.
- L'uso di altri accessori non è raccomandato dal produttore dell'apparecchio, perché può causare lesioni.
- Assicurarsi che il cavo di alimentazione non entri in contatto con superfici calde o penda dal bordo di un tavolo o di un bancone.
- Non mettere su o vicino a bruciatori a gas o elettrici caldi o in un forno riscaldato.
- Nel montare i forchettoni, fare attenzione perché le estremità sono taglienti.
- Non tentare di modificare la spina di rete o di effettuare qualsiasi intervento che renda il suo uso non sicuro.
- Rispettare la destinazione d'uso dell'apparecchio.
- Il combustibile e/o i bricchetti di carbone non devono essere utilizzati in questo apparecchio.
- Non esporre il dispositivo alla pioggia.
- Collegare l'apparecchio solo a prese correttamente messe a terra, per garantire una protezione continua contro le scosse elettriche.
- Il cavo di alimentazione fornito è corto per ridurre il rischio di inciampare in un cavo più lungo.
- Se è necessario il collegamento a una prolunga, usare quest'ultima con prudenza.
- In caso di collegamento a una prolunga, la potenza elettrica specificata deve essere almeno pari alla potenza elettrica dell'apparecchio. Il cavo deve essere posato in modo che non penda sopra il piano di lavoro o il tavolo e che i bambini non possano tirarlo o inciampare in esso.
- Per ridurre il rischio di scosse elettriche, assicurarsi che la prolunga non sia umida o bagnata.
- Quando non è in uso, tenere l'apparecchio al chiuso e fuori dalla portata dei bambini.
- Seguire sempre tutte le precauzioni di sicurezza indicate in questo manuale.
- Per evitare lesioni, lasciar raffreddare il barbecue prima di rimuovere il vassoio di raccolta.

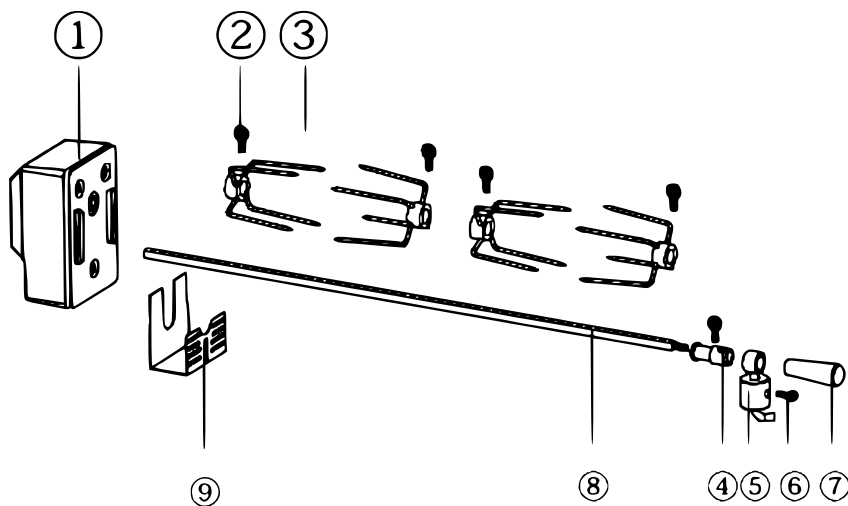
Dotazione

Numero articolo 62061



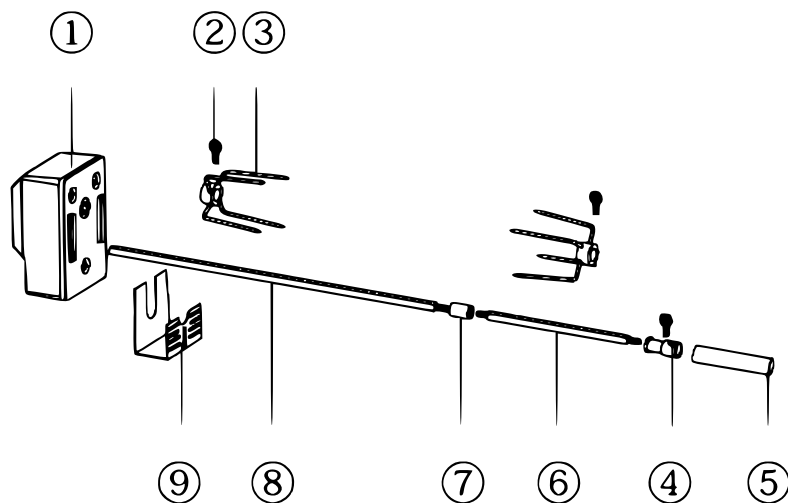
Nº	Denominazione	Q.tà	Nº	Denominazione	Q.tà
1	Motore	1	4	Chiusura spiedo	1
2	Vite da ¼"	5	5	Asta da spiedo	1
3	Forchettone	4	6	Supporto motore	1

Numero articolo 62062



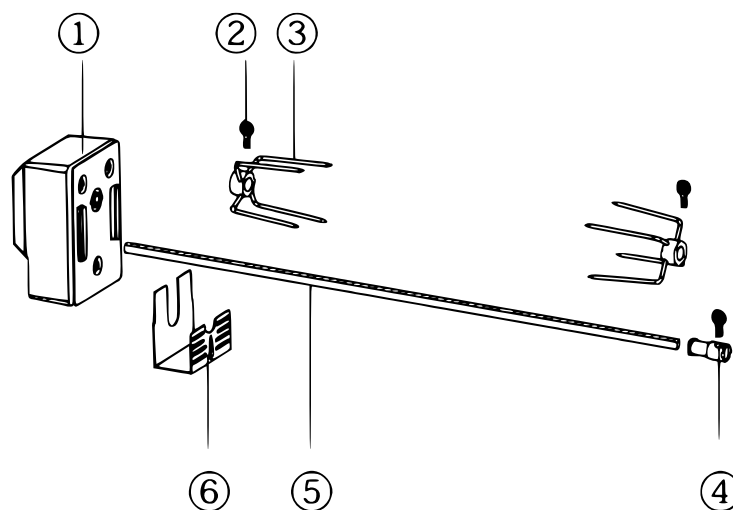
Nº	Denominazione	Q.tà	Nº	Denominazione	Q.tà
1	Motore	1	6	Vite M6	1
2	Vite da ¼"	5	7	Maniglia	1
3	Forchettone	4	8	Asta da spiedo	1
4	Chiusura spiedo	1	9	Supporto motore	1
5	Gruppo di bilanciamento	1 set			

Numero articolo 62063



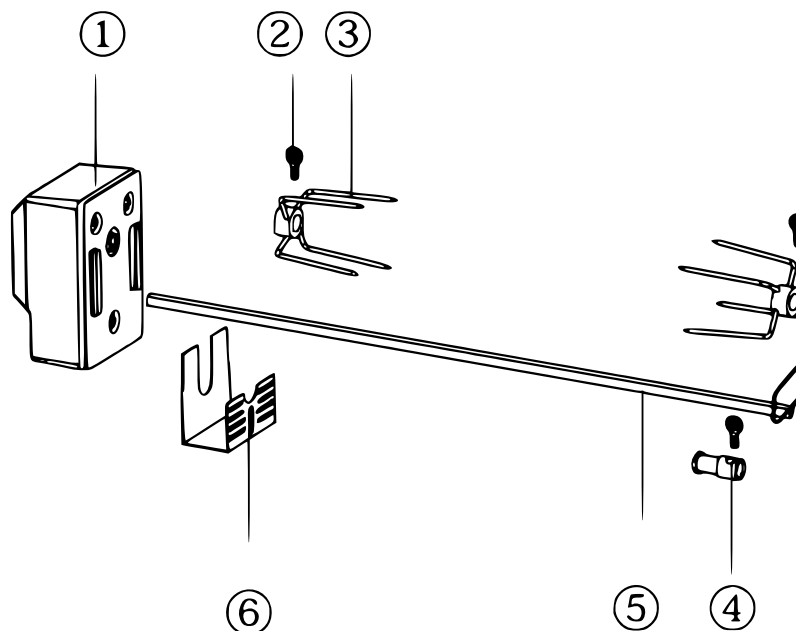
Nº	Denominazione	Q.tà	Nº	Denominazione	Q.tà
1	Motore	1	6	Vite M6	1
2	Vite da 1/4"	5	7	Maniglia	1
3	Forchettone	4	8	Asta da spiedo	1
4	Chiusura spiedo	1	9	Supporto motore	1
5	Gruppo di bilanciamento	1			

Numero articolo 62064



Nº	Denominazione	Q.tà	Nº	Denominazione	Q.tà
1	Motore	1	4	Chiusura spiedo	1
2	Vite da 1/4"	5	5	Asta da spiedo	1
3	Forchettone	4	6	Supporto motore	1

Numero articolo 62065



Nº	Denominazione	Q.tà	Nº	Denominazione	Q.tà
1	Motore	1	4	Chiusura spiedo	1
2	Vite da ¼"	3	5	Asta da spiedo	1
3	Forchettone	2	6	Supporto motore	1

Specificazioni tecniche

Numero articolo		62061	62062	62063	62064	62065
Alimentazione		230 V, 50 Hz				
Potenza (W)		4				
Lun- ghezze	Totale (cm)	112	110	97	70	82
	Utile (cm)	ca. 100	ca. 90	ca. 90	ca. 60	ca. 75
	Forchettone lungo (cm)	10				
	Forchettone corto (cm)	7				
Punta quadrata (mm)		8x8				
Mass. capacità (kg)		10				
Peso (kg)		ca. 0,185				
Materiale		Acciaio inox 304 (V2 A)			Acciaio inox/plastica	

Istruzioni di montaggio del girarrosto e degli accessori

Attenzione! Rimuovere la griglia di riscaldamento prima di usare il dispositivo.

Tempo di montaggio stimato: 10 min.

1. Montare il supporto del motore sul lato del braciere (**fig. 1**).
2. Inserire il motore del girarrosto nel supporto (**fig. 2**).
3. Fissare il forchettone della carne e il fermo dello spiedo come mostrato nell'illustrazione (**fig. 3**). Cambiare la posizione del fermo dello spiedo prima di preparare qualcosa sul girarrosto.
4. Assemblaggio completato (**fig. 4**).

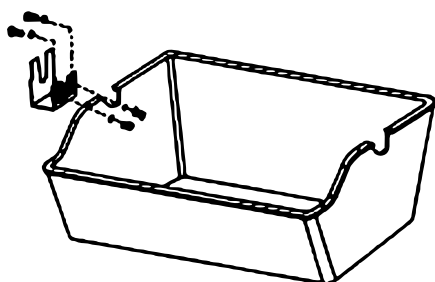


Figura 1

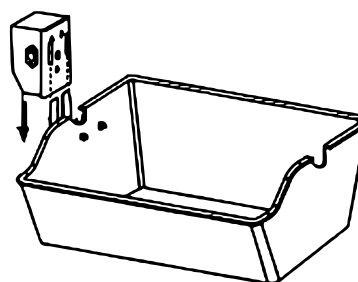


Figura 2: Inserire il motore nel supporto

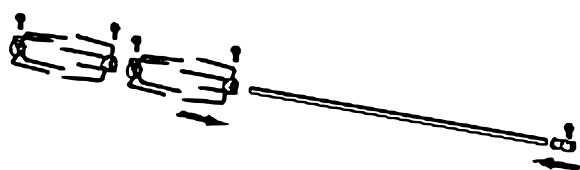


Figura 3

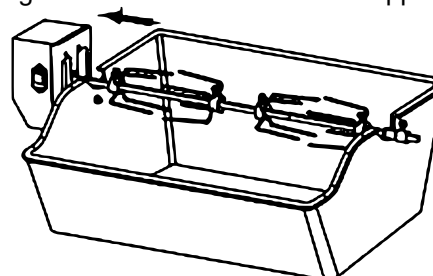


Figura 4: Concludere il montaggio

Utilizzo

Importante! Seguire anche le istruzioni del produttore del vostro barbecue.

Il vostro barbecue può essere dotato di un bruciatore per girarrosto. Si riportano di seguito le istruzioni per barbecue dotati di bruciatori da spiedo e le istruzioni per barbecue sprovvisti di bruciatori da spiedo. Assicurarsi di seguire le istruzioni adeguate al vostro barbecue.

Una volta montato correttamente il motore e inserita la presa, il girarrosto è pronto per l'uso. Dopo aver attaccato la maniglia del girarrosto, spingere uno dei forchettoni sull'asta da spiedo (con i denti rivolti verso il cibo). Disporre il cibo al centro dell'asta da spiedo e premere bene i due forchettoni. Serrare le viti. Può essere necessario avvolgere il cibo con spago da cucina per fissare pezzi distaccati. Non usare mai nylon o spago di plastica.

Una volta fissata la carne, inserire l'estremità appuntita dell'asta da spiedo nell'unità motore e posizionare l'altra estremità sulla staffa collocata sul lato destro del barbecue. Se necessario, rimuovere le griglie per creare più spazio. Girare l'interruttore di rete su "on" per avviare il motore.



Istruzioni d'uso in caso di barbecue dotati di bruciatori da girarrosto

Importante! Se il vostro barbecue è dotato di un bruciatore da spiedo, con il girarrosto montato e in funzione, dovete usare solo questo bruciatore. I bruciatori principali della griglia devono essere spenti quando il bruciatore da spiedo è in funzione.

Non utilizzare contemporaneamente il bruciatore del girarrosto e il bruciatore principale, mentre il girarrosto è in funzione. Per evitare scottature, non usare i bruciatori laterali quando il girarrosto è in funzione.

1. Spingere uno dei forchettoni sull'asta da spiedo (con i denti rivolti verso il cibo). Disporre il cibo al centro dell'asta da spiedo e premere bene i due forchettoni. Serrare le viti. Può essere necessario avvolgere il cibo con spago da cucina per fissare pezzi distaccati. Non usare mai nylon o spago di plastica.
2. Una volta fissata la carne, inserire l'estremità appuntita dell'asta da spiedo nell'unità motore e posizionare l'altra estremità sulla staffa collocata sul lato destro del barbecue.
3. Controllare che le griglie siano libere. Se c'è bisogno di spazio, le griglie possono essere rimosse. **Importante:** Nel rimuovere le griglie, assicurarsi che il cibo non tocchi i bruciatori.
4. Mettere un vassoio poco profondo sotto il cibo per raccogliere il grasso e facilitare la pulizia.
5. Collegare l'apparecchio a una presa di corrente. Girare l'interruttore di rete su "on" per avviare il motore del girarrosto. Girare i bruciatori al minimo per iniziare.
6. Controllare che il girarrosto abbia una velocità costante. Se lo spiedo non gira ad una velocità costante, ridisporre il cibo sulle forchette in modo che siano equilibrate. Se il gruppo spiedo è sbilanciato, può danneggiare il motore.
7. Controllare frequentemente il cibo e regolare la temperatura di conseguenza. Questo richiede un po' di esperienza perché ogni barbecue ha caratteristiche di riscaldamento e di cottura diverse.

Istruzioni d'uso in caso di barbecue sprovvisti di bruciatori da girarrosto

Attenzione! Non tentare di usare il girarrosto su una griglia con due (2) bruciatori perché il calore di un solo bruciatore non sarà sufficiente e il girarrosto sarà difficile da bilanciare.

Seguite i passaggi descritti sopra, ma non usate i bruciatori principali direttamente sotto il cibo infilzato nel girarrosto. I bruciatori bruciano il cibo e possono provocare pericolose fiammate.

Istruzioni per la cottura indiretta

Diversi tipi di cibo possono essere cucinati indirettamente, specialmente se sono molto grassi o marinati con olio, possibile causa di fiammate. La cottura indiretta è anche adatta ai cibi delicati che non tollerano il calore diretto, specialmente le verdure. Non tentare di cucinare indirettamente su una griglia con meno di 2 bruciatori.

1. Posizionare il cibo sulla griglia o in un cestello sulla griglia. Il cibo può essere messo sulla griglia al centro (se ci sono bruciatori su entrambi i lati) o su un lato della griglia; in questo caso viene usato il bruciatore sul lato opposto.
2. Controllare frequentemente il cibo e regolare la temperatura di conseguenza. Questo richiede un po' di esperienza perché ogni barbecue ha caratteristiche di riscaldamento e di cottura diverse.

Risoluzione dei problemi

Se lo spiedo non gira ad una velocità costante, ridisporre la carne sui forchettoni e sull'asta per bilanciare il peso.

Istruzioni per lo smaltimento

La direttiva europea sullo smaltimento di apparecchiature elettriche (RAEE, 2012/19/EU) è stata recepita dalla legge "ElektroG".

Tutti i dispositivi elettrici WilTec interessati dalla RAEE sono contrassegnati dal simbolo di una pattumiera barrata. Questo simbolo indica che il dispositivo non deve essere smaltito con i rifiuti domestici.

WilTec Wildanger Technik GmbH è iscritta al registro tedesco EAR con il numero di registrazione RAEE DE45283704.

Smaltimento di apparecchiature elettriche ed elettroniche usate (da applicare nei paesi dell'Unione Europea e in altri paesi europei con un sistema di raccolta separato per questo tipo di rifiuti).

Il simbolo sul dispositivo o sulla sua confezione indica che questo prodotto non deve essere trattato come un normale rifiuto domestico, ma deve essere consegnato in un punto di raccolta per il riciclaggio di apparecchiature elettriche ed elettroniche.

Aiutando a smaltire correttamente questo prodotto, contribuisce a proteggere l'ambiente e la salute di chi vi circonda. Uno smaltimento scorretto rappresenta un pericolo per l'ambiente e per la salute.



Il riciclaggio dei materiali aiuta a ridurre il consumo di materie prime.

Per ulteriori informazioni sul riciclaggio di questo prodotto, contattare le autorità locali, il servizio di smaltimento dei rifiuti urbani o il negozio in cui è stato acquistato il prodotto.

Indirizzo:
WilTec Wildanger Technik GmbH
Königsbenden 12 / 28
52249 Eschweiler (Germania)

Avvertenza importante

La riproduzione e l'uso ai fini commerciali di una parte o di tutto il manuale sono consentiti solo previa autorizzazione scritta di WilTec Wildanger Technik GmbH.