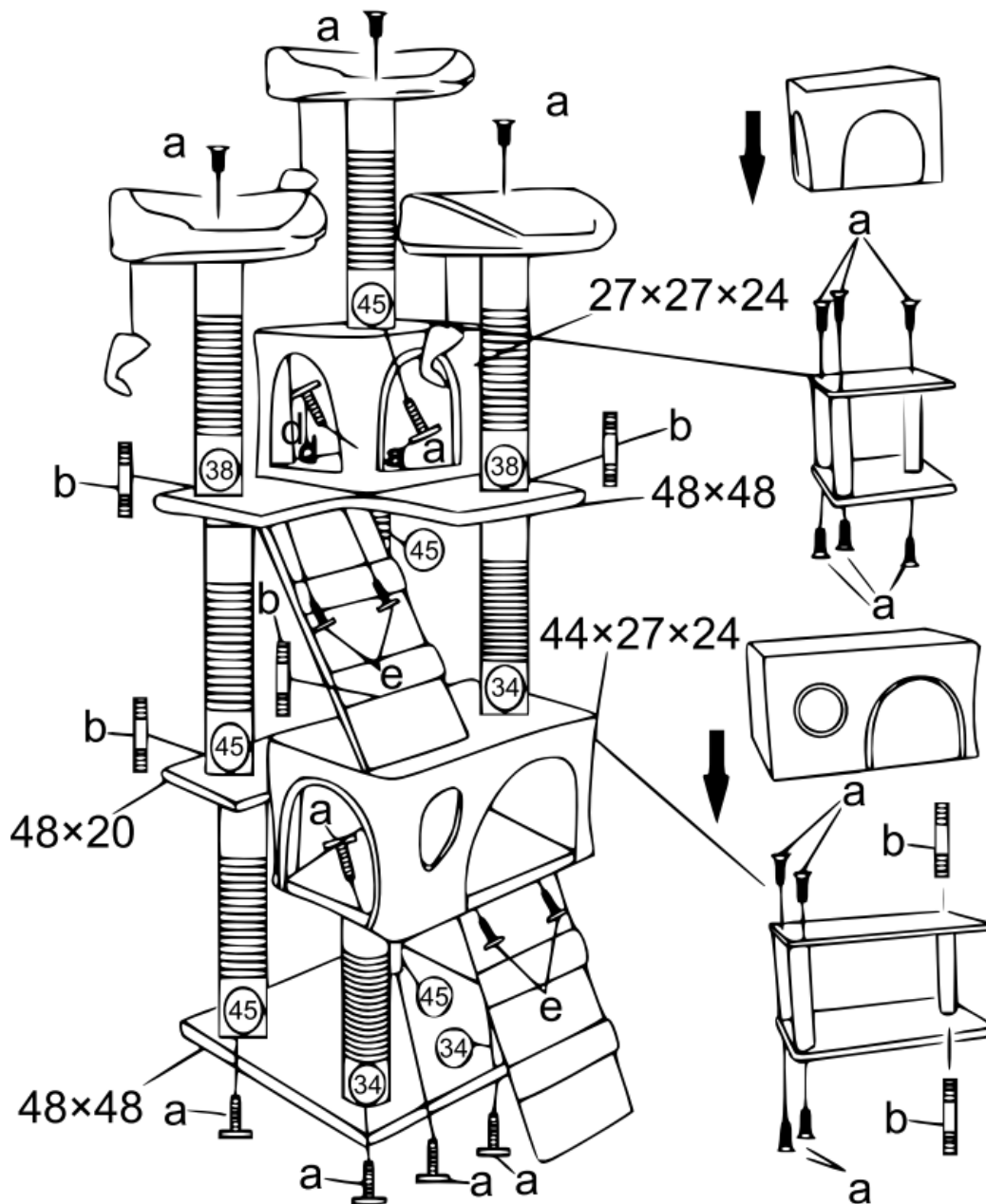


62091–62095 – Krabpaal

- a 19× M8×40 b 6× M8×80 d 1× M8×60
 e 4× M8×20 M6 1×



Belangrijk: Het op welke manier kopiëren van deze handleiding en/of gebruik ervan voor commerciële doeleinden, is alleen toegestaan met schriftelijke toestemming van WilTec Wildanger Technik GmbH vooraf.