

# Mode d'emploi

## Petite unité de levage

62138, 62139

# wiltec



Illustration similaire, peut varier selon le modèle

Veuillez lire et respecter le mode d'emploi et les consignes de sécurité avant la mise en service.

Sous réserve de modifications techniques !

En raison du développement constant, les illustrations, les étapes de fonctionnement ainsi que les données techniques peuvent varier légèrement.



Les informations contenues dans ce document sont susceptibles d'être modifiées sans préavis. Aucune partie de ce document ne peut être copiée ou reproduite sous une autre forme sans autorisation écrite préalable. Tous droits réservés.

La société WilTec Wildanger Technik GmbH décline toute responsabilité en cas d'erreurs dans ce manuel d'utilisation ou dans les schémas de raccordement.

Bien que WilTec Wildanger Technik GmbH ait tout mis en œuvre pour que ce manuel d'utilisation soit complet, précis et à jour, une marge d'erreur peut néanmoins subsister.

Si vous trouviez une erreur ou si vous désiriez nous communiquer des suggestions quant aux améliorations à apporter, n'hésitez pas à nous contacter. Vos messages seront les bienvenus !

Pour tout renseignement, écrivez-nous à l'adresse électronique suivante :

[service@wiltec.info](mailto:service@wiltec.info)

Ou bien utilisez le formulaire de contact qui figure dans le lien suivant :

<https://www.wiltec.de/contacts/>

La version actuelle de ce manuel d'utilisation est disponible dans plusieurs langues dans notre boutique en ligne. Cliquez sur le lien ci-dessous :

<https://www.wiltec.de/docsearch>

Pour un envoi par voie postale de vos réclamations, notre service après-vente se tient à votre disposition à l'adresse suivante :

WilTec Wildanger Technik GmbH  
Königsbenden 12  
52249 Eschweiler

Pour le retour de votre marchandise en vue d'un échange, d'une réparation ou autre, veuillez utiliser également l'adresse suivante. **Attention !** Ne renvoyez jamais la marchandise sans l'accord préalable de notre SAV. Autrement, l'envoi sera refusé à la réception.

Retourenabteilung  
WilTec Wildanger Technik GmbH  
Königsbenden 28  
52249 Eschweiler

À votre écoute et joignable via :

E-mail : **service@wiltec.info**  
Tél : +49 2403 977977-4 (équipe francophone)  
Fax : +49 2403 55592-15

---

## Introduction

Merci d'avoir opté pour ce produit de qualité. Afin de réduire tout risque de blessure, nous vous prions de toujours prendre quelques mesures de sécurité de base lors de l'utilisation de cet article. Veuillez lire attentivement ce manuel et vous assurer de l'avoir bien compris. Conservez ce mode d'emploi dans un lieu sûr.



## Consignes de sécurité

### **ATTENTION :**

Cet appareil n'est pas destiné à être utilisé par des personnes (y compris des enfants) dont les capacités physiques, sensorielles ou mentales sont réduites, ou qui manquent d'expérience et/ou de connaissances, sauf si elles sont supervisées par une personne responsable de leur sécurité ou si elles ont reçu de cette personne des instructions sur la manière d'utiliser l'appareil.

Les enfants doivent être surveillés pour s'assurer qu'ils ne jouent pas avec l'appareil.

## Informations générales

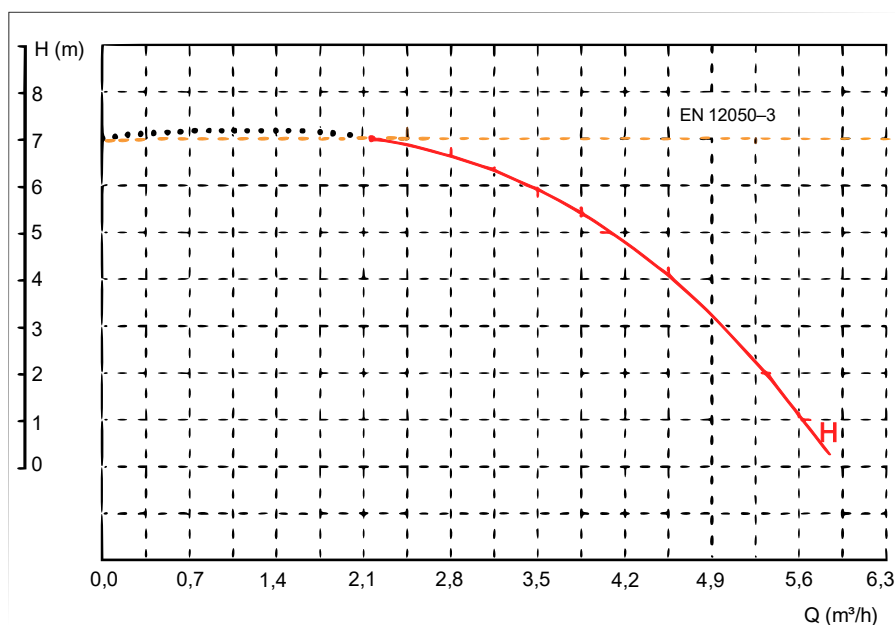
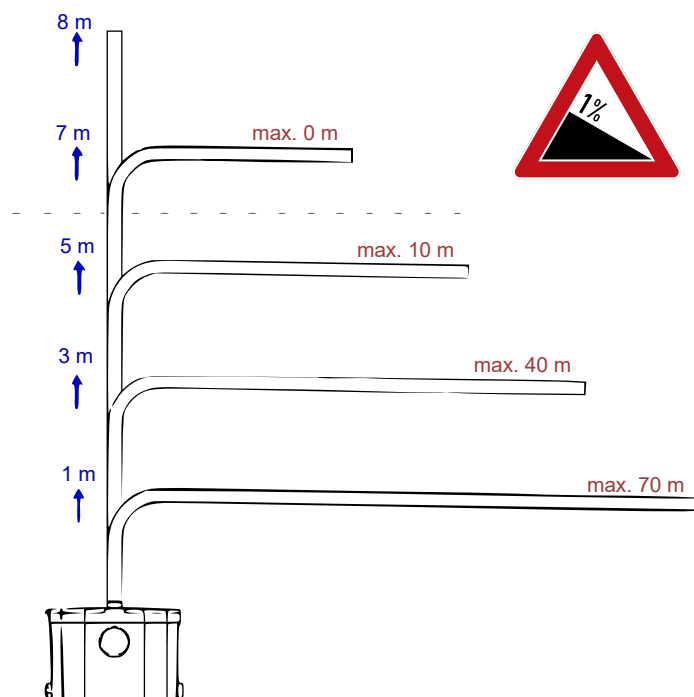
L'unité de levage des WC pour les eaux usées se compose du boîtier, du moteur et de la pompe. La pompe est conçue pour pomper les eaux usées domestiques et pour fonctionner avec des installations sanitaires. L'unité de levage met automatiquement la pompe en marche et l'arrête en fonction du niveau de liquide.

## Conditions d'utilisation

- La température du fluide pompé ne doit pas être inférieure à 1 °C et ne doit pas dépasser 80 °C
- La hauteur maximale de refoulement est de 7 m.

## Données techniques

<b>Puissance du moteur (W)</b>	450
<b>Tension (V)</b>	230
<b>Fréquence (Hz)</b>	50
<b>Ampérage (A)</b>	2
<b>Classe de protection</b>	IPX4
<b>Pression max. (bar)</b>	0,7
<b>Hauteur de refoulement max. (m)</b>	7,5
<b>Débit à la sortie (l/min)</b>	115
<b>Température maximale (°C)</b>	< 90
<b>Norme remplie</b>	EN-12050-3, EN-12050-4



### Consignes de sécurité

#### ATTENTION :

L'appareil doit seulement être utilisé sur des eaux stagnantes, des étangs de jardin et de baignade et à proximité s'il y a un disjoncteur différentiel avec un courant nominal de déclenchement jusqu'à 30 mA (selon VDE 0100 parties 702 et 738).

#### AVERTISSEMENT :

- Effectuez régulièrement une inspection visuelle de l'appareil. N'utilisez pas l'appareil si les dispositifs de sécurité sont endommagés ou usés. Ne désactivez jamais les dispositifs de sécurité.
- N'utilisez l'appareil que pour l'usage indiqué dans le présent mode d'emploi.
- Vous êtes responsable de la sécurité sur le lieu de travail



- Si le câble ou la fiche est endommagé par des influences extérieures, le câble ne doit pas être réparé ! Le câble doit être remplacé par un nouveau. Ces travaux ne peuvent être effectués que par un électricien qualifié.
- La tension de 230 V (50 Hz) alternative indiquée sur la plaque signalétique de l'appareil doit correspondre à la tension du réseau existant.
- Ne soulevez, ni ne transportez, ni ne fixez jamais l'appareil par le câble d'alimentation.
- Assurez-vous que les prises électriques sont situées dans une zone à l'abri des inondations ou de l'humidité. Débranchez toujours la fiche secteur avant de travailler sur l'appareil.
- Évitez d'exposer l'appareil à un jet d'eau direct.
- L'exploitant est responsable du respect des réglementations locales en matière de sécurité et d'installation. Si nécessaire, consultez un électricien qualifié.
- L'utilisateur doit prendre les mesures appropriées (p. ex. installation d'un système d'alarme, d'une pompe de réserve ou d'un dispositif similaire) pour prévenir les dommages indirects causés par l'inondation des locaux en cas de dysfonctionnement de l'appareil.
- En cas de panne éventuelle de l'appareil, les travaux de réparation ne peuvent être effectués que par un électricien qualifié.
- L'appareil ne doit jamais fonctionner à sec ou avec une conduite d'aspiration complètement fermée. Il n'y a pas de garantie pour les dommages causés à l'appareil par un fonctionnement à sec.
- L'appareil ne doit pas être utilisé pour le fonctionnement des piscines.
- L'appareil ne doit pas être installé dans le circuit d'eau potable.
- La pompe doit être protégée contre le gel.
- La pompe doit être protégée contre la marche à sec.
- L'appareil ne doit pas être installé dans des fosses d'aisance ou des puits de pompe.
- En cas de coupure de courant, les charges connectées à l'appareil ne doivent pas être utilisées.
- Il est recommandé d'utiliser une prise de courant uniquement pour l'appareil.
- L'appareil ne peut éliminer que les matières fécales, le papier hygiénique, l'eau acide, grasse et chaude (jusqu'à 80 °C). Évitez de jeter des objets inadaptés, des articles d'hygiène ou des matières fibreuses, car la pompe pourrait être endommagée.
- Assurez-vous que les charges connectées raccordés à l'appareil ne présentent pas de fuites d'eau, car cela ferait fonctionner la pompe inutilement. En outre, en cas de panne de courant, une fuite d'eau provenant de l'une des charges connectées entraînerait une fuite d'eau d'un appareil fonctionnant en dessous du niveau de refoulement.
- Si la salle de bains ou l'appartement ne sont pas utilisés pendant une longue période, il est recommandé de fermer le robinet d'eau principal.
- Cet appareil peut être utilisé par des enfants âgés de 8 ans lorsqu'ils sont sous observation ou lorsqu'ils reçoivent et comprennent les instructions concernant l'utilisation sûre de l'appareil avec les risques qu'il comporte. Le nettoyage et l'entretien par l'utilisateur ne doivent pas être effectués par des enfants qui, pour autant qu'ils n'aient pas plus de 8 ans et sous surveillance. Gardez tous les cordons d'alimentation hors de portée des enfants de moins de 8 ans.
- L'appareil peut être utilisé par des personnes dont les capacités physiques, sensorielles ou mentales sont réduites ou qui manquent d'expérience et de connaissances lorsqu'elles sont supervisées ou lorsqu'elles reçoivent et comprennent les instructions concernant l'utilisation sûre de l'appareil avec les risques qu'il comporte.
- Les enfants ne doivent pas jouer avec l'appareil.



**AVERTISSEMENT :**

Lisez toutes les notes et instructions de sécurité. Le non-respect des avertissements et des instructions de sécurité peut entraîner un choc électrique, un incendie et/ou des blessures graves. Conservez tous les avertissements et instructions de sécurité pour référence ultérieure.

## Résistance

- Pour garantir une longue durée de vie, seuls les déchets organiques des toilettes, l'eau et le papier doivent être éliminés avec l'unité de levage.
- La température maximale du liquide pompé ne doit pas dépasser 80 °C pendant le fonctionnement.
- Aucun liquide inflammable, gazeux ou explosif ne peut être pompé avec cette pompe. Cette pompe ne doit pas être utilisée pour d'autres liquides, en particulier pour les carburants, les produits de nettoyage et autres produits chimiques !

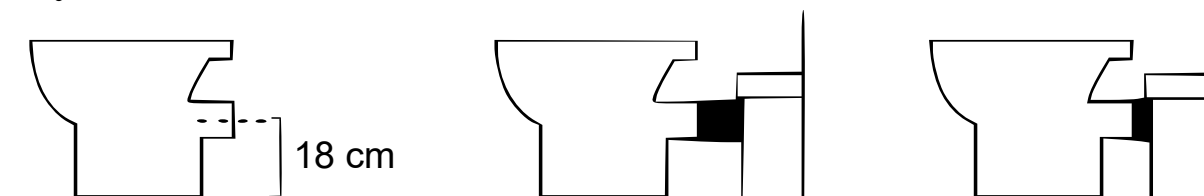
**Important :** Le papier toilette, l'urine et les matières fécales seuls peuvent être mises dans les toilettes. Tout le reste doit être mis à la poubelle !

**Veillez noter que les eaux usées ne peuvent être rejetées dans l'appareil de levage que sans pression !**

**Remarque :** Les accessoires inclus dans la livraison se trouvent en partie à l'intérieur de l'unité de levage. Veuillez retirer le sac d'accessoires avant l'installation.

## Installation

- Le système de levage est installé conformément à la norme EN-12056-4.
- L'unité de levage peut être utilisée dans n'importe quelle toilette standard avec une sortie horizontale. Le centre de la sortie horizontale doit être à 18 cm au-dessus du sol selon la norme européenne (carcasse : 18 cm au-dessus de la FFB).
- **Important : SANS PRESSION :** Lors du raccordement d'un lave-linge à l'unité de levage, le tuyau d'eaux usées ne doit pas être raccordé directement à l'unité de levage, mais doit être alimenté par un système de tuyaux ventilés (p. ex. par un lavabo, qui peut être alimenté lentement dans le système). Le raccordement direct peut provoquer l'éclatement du réservoir de collecte de l'unité de levage, ce qui n'est **pas** un cas de garantie.
- Nous recommandons que l'installation et le test d'étanchéité soient effectués par du personnel qualifié. Veuillez respecter les dispositions légales !
- 



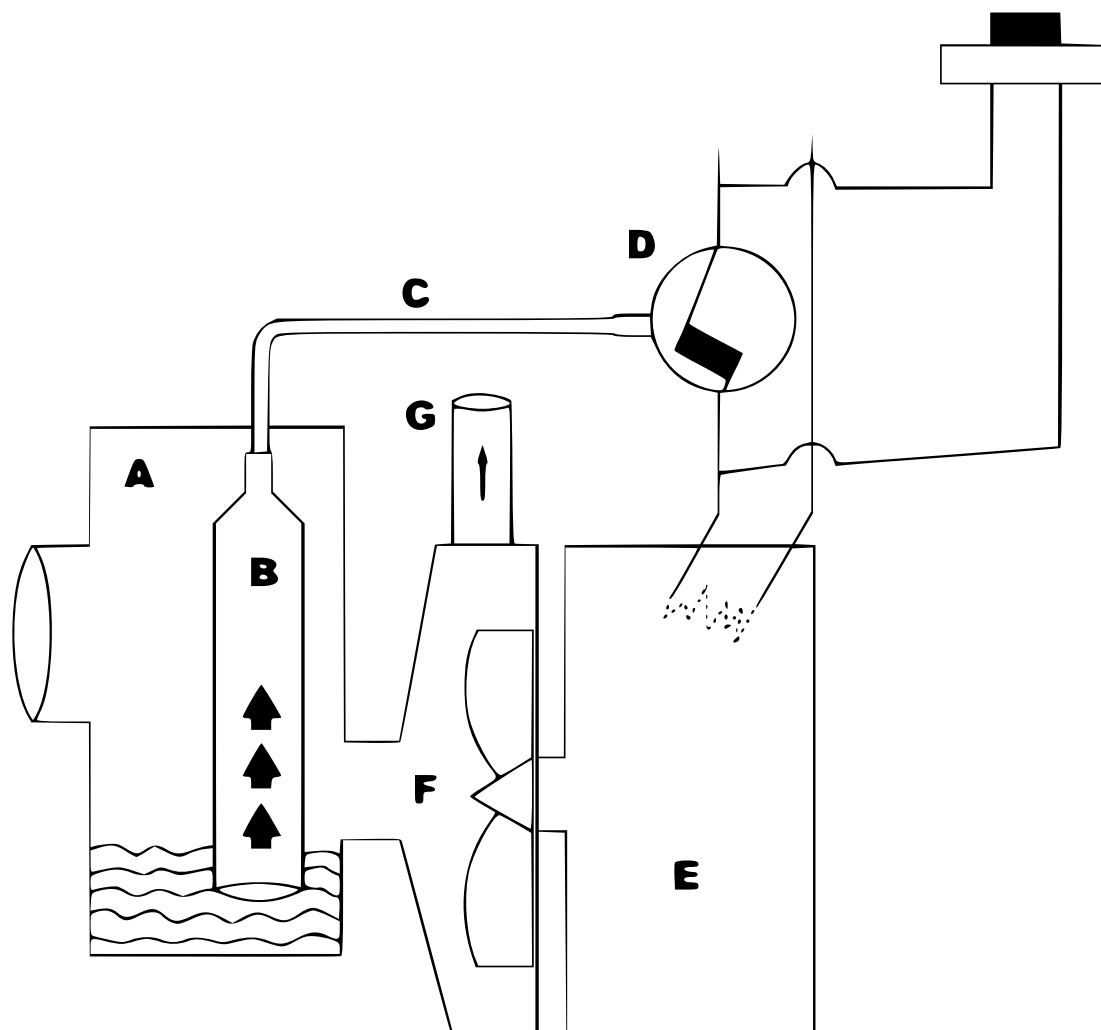
### **AVERTISSEMENT :**

Lors de l'installation, veillez à ce que la pompe ne soit pas suspendue librement à la ligne de refoulement ou au câble d'alimentation.

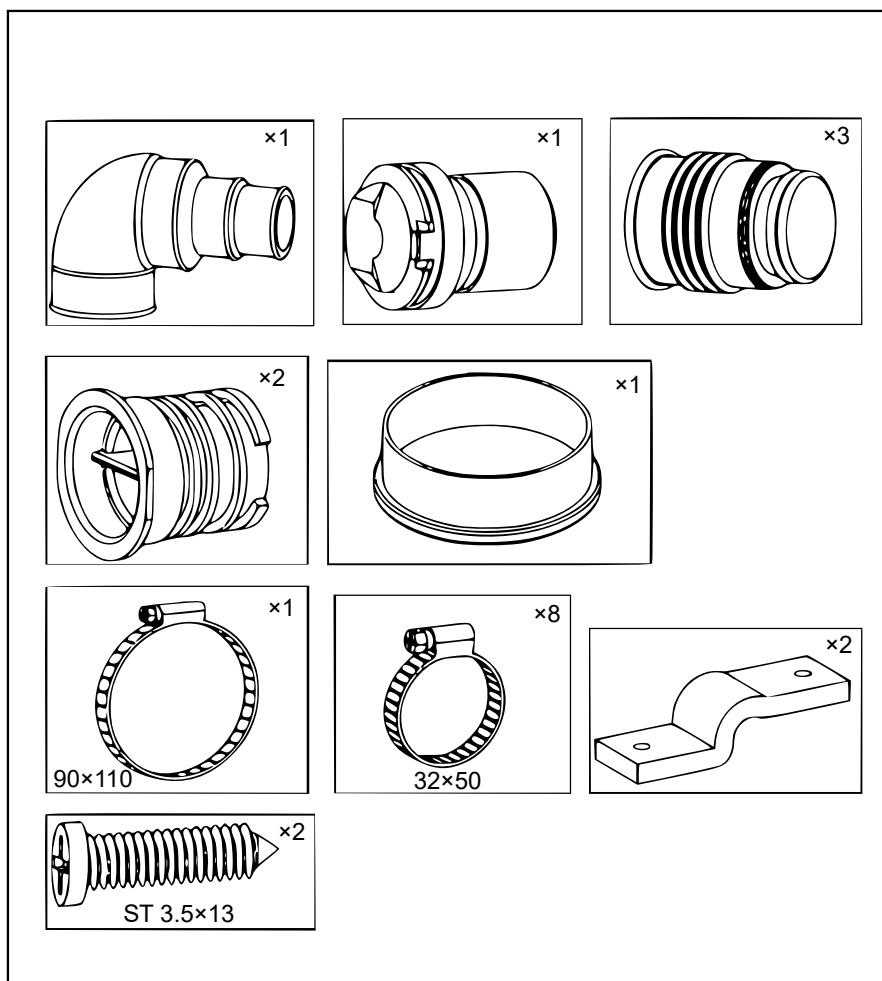
## Principe de fonctionnement

- L'unité de levage se compose d'un réservoir qui collecte les eaux usées et d'une pompe électrique qui est automatiquement commandée par un pressostat (**D**).
- La fonction de pompage est déclenchée lorsque la chasse d'eau est activée, tout comme dans des toilettes normales.
- Les substances à évacuer sont collectées dans le réservoir (**A**). La chambre à air (**B**) mesure la pression de l'air qui circule dans le tuyau (**C**) pour actionner le pressostat (**D**). Le pressostat démarre le moteur (**E**) qui, lui, entraîne la turbine/hacheuse (**F**). Les eaux usées s'évacuent à travers la sortie (**G**).

- Ce mécanisme est simple et l'appareil est fabriqué avec des matériaux de haute qualité. L'opération est basée sur un concept éprouvé.

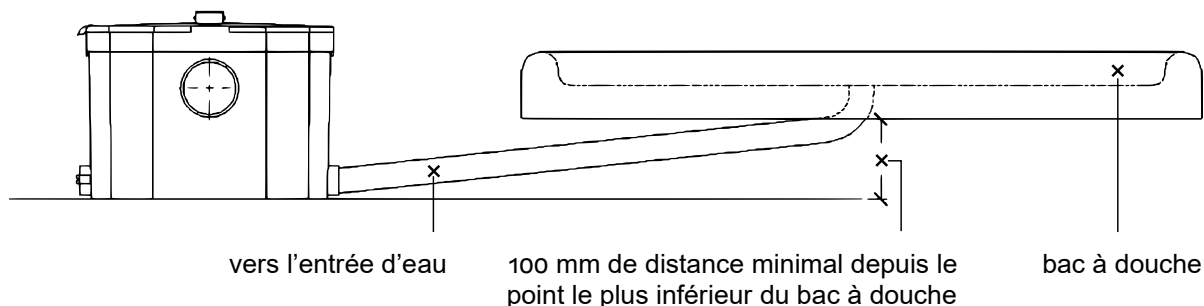


- L'unité de levage, se compose d'un boîtier avec une pompe intégrée qui déchiquette automatiquement l'eau acide, grasse et chaude (jusqu'à 80 °C), les fèces et le papier toilette par un tuyau de 23 mm, 28 mm, 32 mm ou 44 mm de diamètre vers l'égout le plus proche.
- Il est conçu pour collecter les eaux usées provenant des installations sanitaires des salles de bains (EN-12050-3, EN-12050-4) ou des cuisines, y compris les machines à laver, les lave-vaisselle et tous les autres appareils dont les eaux usées doivent être éliminées (voir graphique).
- Le clapet anti-retour inclus dans l'emballage doit être installé.
- La norme EN-12050-3, EN-12050-4 stipule que lorsqu'un WC est connecté, seuls une douche, un bidet ou un lavabo peuvent être connectés en plus.
- Le système de levage ne peut pas être installé sur des appareils tels que le lave-linge et le lave-vaisselle lorsqu'il est connecté aux toilettes.
- Si le débit d'eau dans le réservoir ne peut être interrompu pendant le fonctionnement normal, il faut utiliser un dispositif de même capacité qui se mettra en marche automatiquement si nécessaire.
- L'installation doit être conforme à la norme européenne EN 12056-4.
- Fixez le réservoir avec deux bouchons ( $\varnothing$  3,5 mm) ou un dispositif similaire en utilisant les trous prévus à cet effet.
- Le système de levage peut être raccordé à n'importe quel modèle de WC avec évacuation murale conformément à la réglementation européenne.
- La fixation s'effectue en insérant le drain des WC dans le manchon en caoutchouc qui sort du boîtier et en vissant le collier de serrage fourni.



- Le raccordement de l'évacuation se fait sur la face supérieure de l'appareil et les autres consommateurs de la salle de bains ou de la cuisine sont connectés latéralement à l'appareil.
- Les appareils connectés doivent être utilisés séparément et non en continu (p. ex. la douche).
- **PS** : Les écoulements du bac à douche et de la baignoire doivent se trouver à au moins 10 cm du sol. Toutes les installations sanitaires connectées doivent avoir la possibilité de couper l'alimentation en eau.

### Hauteur minimale requise



- Si les entrées auxiliaires ne sont pas utilisées, installez le bouchon de fermeture approprié.

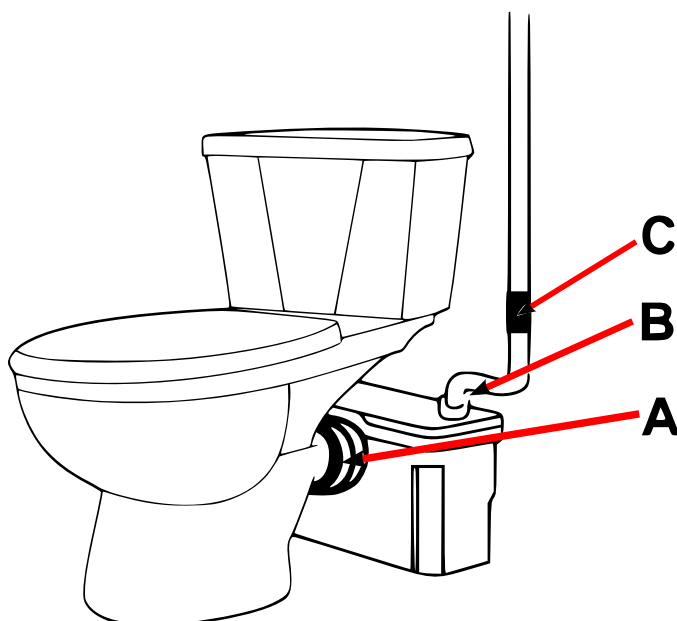


## Vidange des toilettes

- Reliez la sortie horizontale de la cuvette des toilettes au manchon en caoutchouc de l'unité de levage et serrez le raccord avec la pince fournie. Veillez à utiliser un lubrifiant si nécessaire pour éviter que le raccord en caoutchouc ne se déchire.
- Raccordez le tuyau d'évacuation au raccord en caoutchouc, le tuyau doit avoir un diamètre de 40 ou de 32 mm. Scellez la connexion avec la pince.

## Vérification du montage du clapet anti-retour

Si les eaux usées doivent être pompées vers le haut, installez le clapet anti-retour le plus près possible de l'unité de levage.

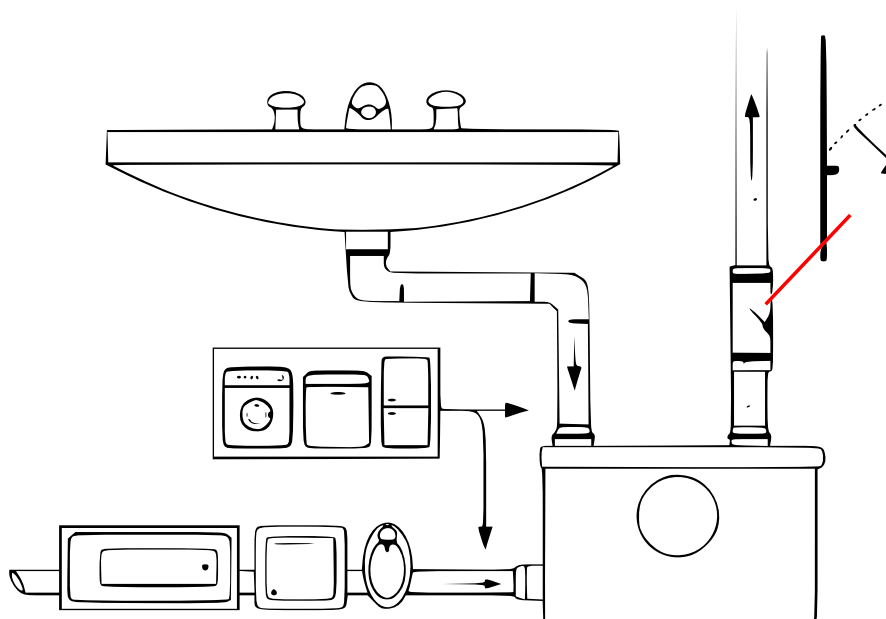


### Vidange des toilettes et autres unités sanitaires

Raccordez les tuyaux d'évacuation des autres unités sanitaires avec les connecteurs en caoutchouc fournis et serrez-les avec le collier de serrage. Pour les eaux usées provenant de la douche et de la baignoire, assurez-vous que la pente du siphon est d'au moins 1 % ( $1 \text{ cm/m}$ ) afin que les eaux usées s'écoulent vers l'unité de levage par gravité naturelle.

Si d'autres unités sanitaires sont raccordées le long du circuit d'évacuation à proximité de l'unité de levage, installez des clapets anti-retour dans les tuyaux d'évacuation appropriés afin d'éviter les refoulements. La pente des composantes horizontales doit être d'au moins 1 %.

## Options d'installation





- Pour que l'unité de levage se mette en marche lors de l'introduction des eaux usées, la conduite d'eaux usées entrante doit avoir une pente d'au moins 2 à 3 % et une différence de hauteur d'au moins 20 cm, du siphon à l'entrée de l'unité de levage.
- Cela est nécessaire pour que le pressostat de l'unité de levage des toilettes soit activé, que l'unité de levage se mette en marche et que l'eau soit pompée.
- Défauts possibles si l'on n'en tient pas compte :
  - l'unité de levage ne pompe pas l'eau,
  - il y a toujours de l'eau résiduelle dans les tuyaux,
  - il y a de l'eau résiduelle dans le bac à douche.

### Entretien et nettoyage

- Lisez attentivement les instructions de sécurité et le manuel avant d'ouvrir l'appareil pour l'entretien. L'entretien ne doit être effectué que sur une unité hors tension.
- L'unité de levage se compose d'un conteneur de collecte des eaux usées et du hacheur avec interrupteur à pression. Les deux zones sont facilement accessibles par la couverture. Les accès de maintenance sont marqués en conséquence sur le dessus de l'unité de levage. Cela rend l'entretien et la réparation de l'unité très pratique.

### Élimination des corps étrangers et des blocages

- Débranchez le cordon d'alimentation.
- Dévissez le bouchon portant le symbole de la pompe (côté supérieur de l'unité de levage).
- Enlevez le bouchon.
- Dévissez le bouchon de la chambre de hachage.
- Tournez et retirez le couvercle de la chambre de hachage.
- Enlevez les parties encrassées (p. ex. avec une pince).
- Une fois l'entretien terminé, remontez l'appareil en suivant la procédure inverse.

### Dépannage

Nos appareils sont exclusivement destinés à l'élimination des matières fécales et du papier hygiénique. Certains petits composants peuvent encore être pompés, mais des composants plus importants peuvent bloquer la pompe. C'est la principale raison des pannes, qui sont enregistrées par notre service clientèle.

Le dispositif fonctionne, mais ...	Causes possibles	Solution
... n'a pas assez de puissance ou travaille trop lentement pour évacuer les eaux usées.	Tuyau d'évacuation monté trop long ou trop haut	Ajuster la disposition des tuyaux.
	Diamètre du tuyau d'évacuation trop petit	Utiliser un tuyau différent.
	Partie bouchée	Démarrer la pompe à l'aide du bouton d'interrupteur manuel. Si le problème persiste, la pompe doit être bloquée.
... il y a un bourdonnement et les eaux usées ne sont pas évacuées.	Pompe bloquée	Vérifier que la roue de la pompe ne soit pas bloquée, la fiche secteur étant débranchée.
	Clapet anti-retour monté à l'envers	Monter le clapet anti-retour dans le bon sens.
... démarre par inadvertance.	Clapet anti-retour défectueux	Vérifier le clapet anti-retour.



	Fuite dans la citerne assure l'écoulement de l'eau dans l'unité de levage et déclenche de temps en temps le processus d'enlèvement.	Réparer la citerne ou la source d'eau.
... fonctionne en permanence.	Drain vertical pas équipé d'un clapet anti-retour	Installer un clapet anti-retour.
	Clapet anti-retour défectueux	Vérifier le clapet anti-retour et remplacer le clapet défectueux
	Interrupteur à pression défectueux	Vérifier l'interrupteur à pression – un interrupteur à pression humide ou rempli d'eau est défectueux – la ligne menant à l'interrupteur à pression doit être sèche.
... il n'y a pas de bourdonnement.	Connexion électrique est défectueuse	Vérifier la connexion électrique.
	Interrupteur à pression ou moteur défectueux/bloqué	Vérifier le branchement électrique du pressostat et du câble du pressostat (voir description). Vérifier si la roue du moteur ou de la pompe n'est pas bloquée.

## Description détaillée des erreurs et solutions

### *Eau résiduelle dans le bac à douche*

Pour que l'unité de levage se mette en marche proprement lors de l'introduction des eaux usées, la conduite d'eaux usées entrantes doit avoir une pente d'au moins 2 à 3 % et une différence de hauteur d'au moins 20 cm entre le siphon et l'entrée de l'unité de levage.

Ces deux éléments sont nécessaires pour que le pressostat de l'unité de levage des toilettes fonctionne correctement, pour mettre en marche l'unité de levage et pour pomper l'eau. Les défauts possibles, si l'on n'en tient pas compte, sont que l'unité de levage ne pompe pas l'eau ou qu'il reste trop d'eau dans les tuyaux ou éventuellement dans le bac à douche.

### *Bruits forts, le moteur ne démarre pas ou ne démarre pas correctement, l'eau n'est pas pompée*

Ces symptômes apparaissent lorsque l'appareil de levage est bloqué.

Si le système est obstrué par du papier toilette et des matières fécales, il suffit dans la plupart des cas de le rincer soigneusement avec de l'eau. Pour ce faire, il suffit d'appliquer un peu de pression d'eau à la sortie de l'unité de levage, p. ex. avec un tuyau d'arrosage, afin que les résidus soient évacués du corps de la pompe pour être renvoyés dans l'unité de levage. Veuillez vous assurer qu'aucune pression d'eau n'est appliquée sur le conteneur de collecte de l'unité de levage. Dans le cas contraire, l'interrupteur à pression de l'appareil de levage sera endommagé et la fonction marche/arrêt automatique ne fonctionnera plus correctement.

En cas de graves blocages dus à des corps solides qui se sont coincés dans le corps de la pompe, il peut être nécessaire d'ouvrir la pompe afin de pouvoir retirer le corps solide.

Les coups violents des solides dans l'unité de levage peuvent même endommager les roulements du moteur. Dans ce cas, le moteur de l'unité de levage doit être ouvert et le palier doit être remplacé. Cette erreur se manifeste généralement après l'élimination ou le rinçage de solides plus volumineux. L'unité



de levage peut alors encore être tournée librement à la main, mais dès que vous essayez de démarrer le moteur, il se bloque et ne fait que ronronner.

Le nettoyage peut facilement être effectué par l'ouverture de maintenance située sur le dessus de l'unité de levage.

*L'unité de levage ne fonctionne pas par pompage et est en fonctionnement continu*

Cette erreur se produit avec les appareils de levage qui étaient éteints (pas d'électricité) et qui avaient encore une entrée, ou lorsque les eaux usées étaient évacuées sous pression d'un lave-vaisselle ou d'une machine à laver, ou qui avaient une entrée plus importante que ce que la pompe était capable d'évacuer. En conséquence, les systèmes ont été « surchargés ».

Il peut arriver que de l'eau pénètre dans le pressostat de l'appareil de levage. Cela entraîne un dysfonctionnement du pressostat. Le système fonctionne alors en permanence ou ne s'allume plus automatiquement.

### **Nettoyage de l'appareil**

L'unité de levage peut **seulement** être nettoyée de l'extérieur avec des détergents doux, un chiffon humide et de l'eau savonneuse. Les dommages causés par des produits de nettoyage incorrects ne sont pas couverts par la garantie.

## Réglementations relatives à la gestion des déchets

Les directives européennes concernant l'élimination des déchets d'équipements électriques et électroniques (DEEE, 2012/19/UE) ont été mises en œuvre par la loi se relatant aux appareils électroniques.

Tous les appareils de la marque WilTec concernés par la DEEE sont munis du symbole d'une poubelle barrée. Ce symbole signifie que l'appareil ne doit pas être jeté avec les ordures ménagères.

La société WilTec Wildanger Technik GmbH est inscrite au registre allemand EAR sous le numéro d'enregistrement de la directive européenne DEEE comme suit : DE45283704.

Mise au rebut des appareils électriques et électroniques usagés (applicable dans les pays de l'Union européenne et dans les autres pays européens ayant un système de collecte séparée pour ces appareils). Le symbole figurant sur le produit ou son emballage indique que ce produit ne doit pas être traité comme un déchet ménager normal, mais doit être remis à un point de collecte pour le recyclage des équipements électriques et électroniques.

En contribuant à l'élimination appropriée de ce produit, vous protégez votre environnement et la santé humaine. Une gestion de déchets incorrecte aura des conséquences négatives sur l'environnement et la santé.



Le recyclage des matériaux contribue à réduire la consommation de matières premières et à conserver les ressources naturelles.

Pour plus d'informations sur le recyclage de ce produit, contactez l'autorité locale, le service municipal d'élimination des déchets ou le magasin où vous avez acheté le produit.

Adresse :  
WilTec Wildanger Technik GmbH  
Königsbenden 12 / 28  
D-52249 Eschweiler

Avis important :

Toute reproduction et toute utilisation à des fins commerciales, même partielle de ce mode d'emploi, ne sont autorisées qu'avec l'accord préalable de la société WilTec Wildanger Technik GmbH.