

Gebruikershandleiding

Waterafvoerinstallatie (klein)

62138, 62139

wiltec



Afgebeeld product kan per model enigszins afwijken

Vóór ingebruikname de handleiding en veiligheidsvoorschriften lezen en toepassen!

Onder voorbehoud van technische aanpassingen!
Vanwege constante technische ontwikkelingen kunnen afbeeldingen, het stappenplan en technische gegevens enigszins afwijken.



De informatie in dit document kan te allen tijde zonder aankondiging vooraf gewijzigd worden. Het is niet toegestaan dit document zonder schriftelijke toestemming vooraf te kopiëren of op welke manier dan ook (deels) te vermenigvuldigen. Alle rechten zijn voorbehouden.

WilTec Wildanger Technik GmbH is niet aansprakelijk voor eventuele fouten in deze gebruiksaanwijzing of de daaraan aangesloten overzichten en schema's.

Hoewel *WilTec Wildanger Technik GmbH* met de grootst mogelijke zorg deze gebruikershandleiding heeft samengesteld, zodat deze volledig, foutloos en actueel is, kunnen fouten niet uitgesloten worden. Heeft u een fout in deze handleiding ontdekt of wilt u ons een tip ter verbetering meedelen, dan vernemen wij deze graag van u.

U kunt een e-mail sturen aan het onderstaand e-mailadres:

service@wiltec.info

of gebruik het contactformulier op onze website:

<https://www.wiltec.de/contacts/>

De actuele versie van deze handleiding is in meerdere talen te vinden in onze webshop:

<https://www.wiltec.de/docsearch>

Ons postadres is:

WilTec Wildanger Technik GmbH
Königsbenden 12
52249 Eschweiler
Duitsland

Indien u een product wilt terugsturen ter reclamatie, reparatie, ruiling of om welke reden dan ook, verzoeken wij u het onderstaand adres te gebruiken. Let op! Om een snelle afhandeling van uw retourzending of ruiling te kunnen verwezenlijken, verzoeken wij u in elk geval ons Serviceteam te contacteren alvorens u het product terugzendt. Gebruik hiervoor het onderstaand adres en/of contactgegevens.

Retouren

WilTec Wildanger Technik GmbH
Königsbenden 28
52249 Eschweiler

E-mail: **service@wiltec.info**

Tel: +49 2403 55592-0 - Fax: +49 2403 55592-15



Inleiding

Wij danken u voor de aanschaf van dit hoogwaardig product. Om het risico op ongelukken en letsel zo veel mogelijk uit te sluiten, verzoeken wij u te allen tijde de basisveiligheidsvoorschriften in acht te nemen bij ingebruikname van dit product. Leest u alstublieft deze gebruikershandleiding zorgvuldig door en stel zeker dat u de inhoud ervan begrepen heeft.

Bewaar deze handleiding zorgvuldig.

Veiligheidswaarschuwing



ATTENTIE:

Dit apparaat mag niet door personen met een mentale, geestelijke, zintuigelijke of fysieke beperking of personen met gebrek aan ervaring en/of kennis worden gebruikt (hieronder ook kinderen), tenzij deze door een persoon worden bijgestaan en/of begeleid, die de veiligheid van deze personen kan garanderen of hen correct kan informeren over het juiste gebruik van het apparaat. Kinderen dienen altijd onder toezicht van een volwassene te staan, zodat kan worden uitgesloten dat zij niet met het apparaat spelen.

Algemene aanwijzingen

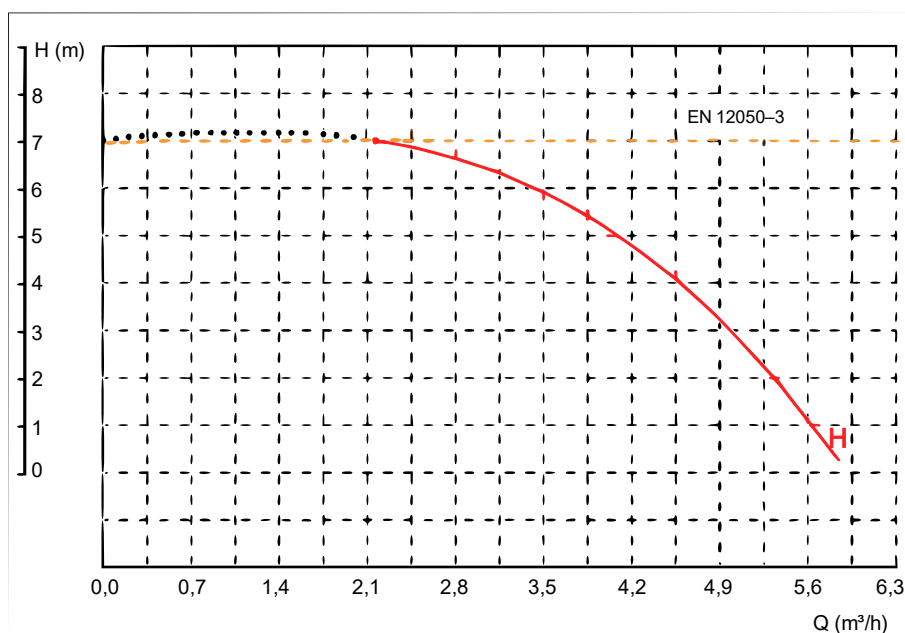
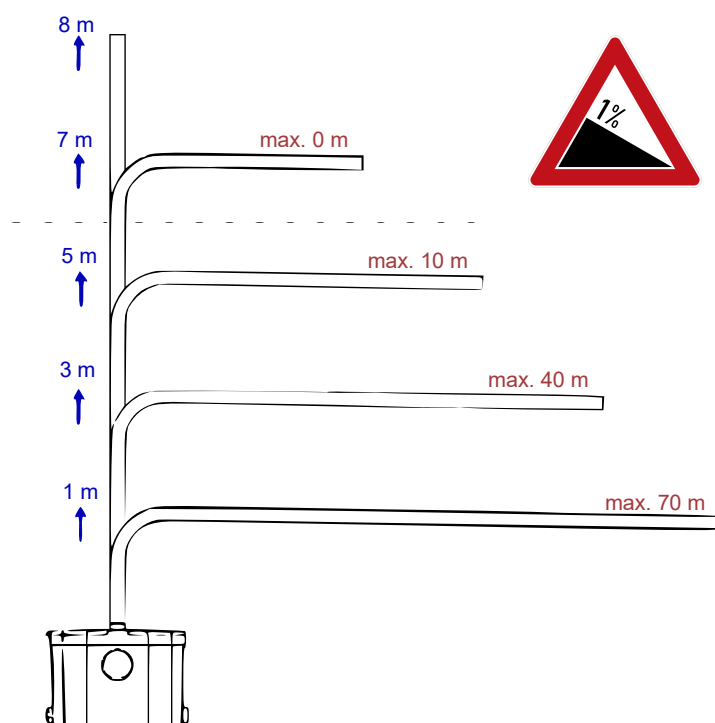
De WC-waterafvoerinstallatie voor vuil afvoerwater bestaat uit een behuizing, een motor en een pomp. De pomp is geschikt voor huishoudelijk afvoerwater en sanitaire voorzieningen. De afvoerinstallatie schakelt aan hand van het waterniveau automatisch aan en uit.

Gebruiksvoorwaarden

- Het weg te pompen vloeistof mag niet kouder dan +2 °C en niet warmer dan +80 °C zijn.
- De maximale functionaliteitshoogte bedraagt 7 m.

Technische gegevens:

Vermogen (W)	450
Spanning (V)	230
Frequentie (Hz)	50
Stroomsterkte (A)	2
Beveiligingsgraad	IPX4
Max. druk (bar)	0,7
Max. afvoerhoogte (m)	7,5
Afvoerhoeveelheid aan uiteinde ($\frac{1}{2}$min)	115
Max. temperatuur (°C)	< 90
Vervulde normen	EN-12050-3, EN-12050-4



Veiligheidsinstructies

WAARSCHUWING:

Het gebruik van dit apparaat is bij stilstaande wateren, tuin- en zwembijvers en/of in de omgeving hiervan uitsluitend toegestaan indien een aardlekschakelaar met een nominale stroomwaarde tot 30 mA aanwezig is. (VDE 0100 deel 702 en 738)

ATTENTIE:

- Vóór gebruik het apparaat regelmatig controleren. Gebruik het apparaat niet indien veiligheidssystemen van het apparaat beschadigd of versleten zijn. Zet veiligheidssystemen nooit buiten werking.



- Gebruik het apparaat uitsluitend voor het doel waarvoor het bestemd is, zoals in deze handleiding is aangegeven.
- U bent verantwoordelijk voor de veiligheid van de omgeving waar het apparaat gebruikt wordt.
- Mocht de stroomkabel vanwege externe factoren beschadigd raken, mag deze niet gerepareerd of gedeeltelijk hersteld worden! De beschadigde kabel dient volledig vervangen te worden door een nieuwe stroomkabel. Het vervangen van de kabel mag uitsluitend door gekwalificeerd personeel of een elektrospecialist gedaan worden.
- De stroomspanning van 230 V (50 Hz) die op het fabrieksetiket van het apparaat is aangeduid dient overeen te komen met de daadwerkelijk aanwezige netspanning.
- Het apparaat mag nooit aan de stroomkabel getild, getransporteerd of opgehangen dan wel bevestigd worden.
- U dient zeker te stellen dat stopcontacten en andere stroomvoorzieningseenheden buiten het bereik van overstromingen liggen of tegen vochtigheid beschermd zijn. Trek altijd de stroomkabel uit het stopcontact voordat u aan het apparaat werkt of reparaties uitvoert.
- U dient te voorkomen dat het apparaat aan directe waterstralen wordt blootgesteld.
- De gebruiker is verantwoordelijk voor het naleven van de plaatselijk geldende veiligheids- en installatievoorschriften. Raadpleeg indien nodig een elektrotechnisch specialist.
- De gebruiker is zelf verantwoordelijk voor het nemen van gepaste maatregelen (bijv. installatie van een alarmsysteem, reservepomp, etc.) om schade door het overstromen van ruimtes als gevolg van een storing of defect aan het apparaat uit te kunnen sluiten.
- In geval van een storing of defect aan het apparaat, mogen reparatiewerkzaamheden aan het apparaat alleen door gekwalificeerd personeel dan wel een elektricien uitgevoerd worden.
- Het apparaat mag nooit leeglopen of gebruikt worden met een volledig gesloten aanzuigleiding. Bij schade aan het apparaat als gevolg van het leeglopen vervalt de fabrieksgarantie.
- Het apparaat mag niet voor het beheer of de functionaliteit van zwembaden gebruikt worden.
- Het apparaat mag niet in de drinkwatercirculatie ingebouwd worden.
- Het afvoeren (afpompen) van bijtende en/of agressieve (vloei)stoffen alsmede het afvoeren van schurende bestanddelen (zoals zand) dient hoe dan ook vermeden te worden.
- De pomp dient tegen vorst beschermd te worden.
- De pomp dient tegen leegloop of droogloop beschermd te worden.
- Het apparaat mag niet in ondergrondse tanks, expansievaten of (pomp)schachten worden geïnstalleerd.
- Bij stroomuitval mogen de aan de waterafvoerinstallatie aangesloten voorzieningen niet gebruikt worden.
- Er wordt aangeraden een apart stopcontact voor het apparaat te gebruiken.
- Het apparaat is in staat fecaliën, toiletpapier, heet water tot 80 °C en eventuele vetten af te pompen. Het afvoeren van voorwerpen, deeltjes, hygiëneartikelen of andere vaste materialen dient te allen tijde vermeden te worden. De pomp kan hierdoor (zwaar) beschadigd raken.
- Stel vast dat de voorzieningen die in verbinding staan met de pomp (bijv. wastafel, toilet) geen lekkages vertonen, zodat er geen constante toevoer van water naar de pomp bestaat. Het apparaat zal dan onnodig gaan werken. Bovendien kan in geval van stroomuitval te veel water in het apparaat komen waardoor essentiële onderdelen, die niet in aanraking mogen komen met water, beschadigd raken.
- In het geval van een langere onderbreking in het gebruik van de voorzieningen die op het apparaat zijn aangesloten, raden wij aan de hoofdwaterrkraan af te sluiten.
- Het gebruik van het apparaat door kinderen onder 8 jaar is **verboden**. Bij kinderen boven 8 jaar wordt de aanwezigheid van een volwassen persoon ten eerste aangeraden. Gebruik door kinderen vanaf 8 jaar zonder de aanwezigheid van een volwassen persoon wordt streng afgeraden. Het reinigen van het apparaat door kinderen is niet toegestaan, tenzij het kind de leeftijd van minimaal 8 jaren heeft bereikt, onder toezicht staat van een volwassen persoon en bewust is van een juiste omgang met apparaat zonder zich en/of zijn/haar omgeving in gevaar te brengen. Onderhoud aan het apparaat mag nooit door kinderen uitgevoerd worden. De stroomkabel dient bij het reinigen of onderhouden van het apparaat **ÁLTIJD** uit het stopcontact verwijderd te worden. Bewaar de stroomkabel buiten het bereik van kinderen.
- Het apparaat mag niet door personen met een mentale, geestelijke, zintuiglijke of fysieke beperking of personen met gebrek aan ervaring en/of kennis worden gebruikt (hieronder ook kinderen), tenzij deze door een persoon worden bijgestaan en/of begeleid, die de veiligheid van deze personen kan garanderen of hen correct kan informeren over het juiste gebruik van het apparaat.

- Kinderen mogen niet met het apparaat spelen.



WAARSCHUWING:

Leest u alle veiligheidsvoorschriften en aanwijzingen. Het niet in acht nemen van de veiligheidsvoorschriften kan tot stroomschokken, brand en/of zwaar letsel leiden. Bewaar alle veiligheidsvoorschriften en aanwijzingen voor toekomstige raadpleging.

Duurzaamheid

- Voor het garanderen van een lange gebruiksduur mogen slechts organisch toiletafvoerwater, water en toilet papier met behulp van de waterafvoerinstallatie afgevoerd worden. De temperatuur van het afvoerwater mag bij constante werking van het apparaat 80 °C niet overschrijden.
- Met deze afvoerpomp mogen geen brandbare, gasvormige of explosieve vloeistoffen worden afgevoerd. De pomp mag niet voor overige vloeistoffen, in het bijzonder brandstoffen (bijv. benzine, diesel, etc.), reinigingsmiddelen en andere chemische producten gebruikt worden!

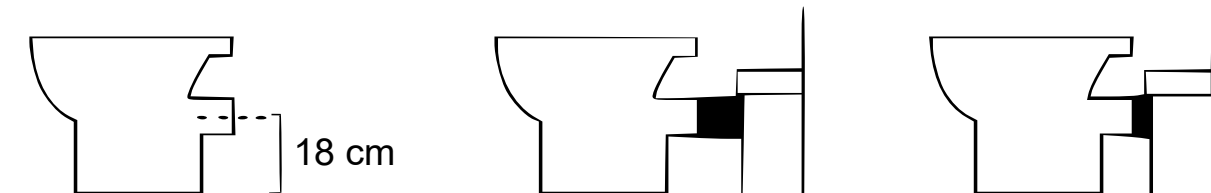
Belangrijk: Alléén toilet papier, urine en ontlasting horen in een WC. Alle overige zaken horen in de vuilnisbak!

Belangrijk: Let alstublieft erop, dat het afvoerwater slechts zonder hoge druk in de afvoerwaterpomp ingespoten mag worden!

Waarschuwing: Enkele te installeren onderdelen liggen bij levering van het product in de waterafvoerinstallatie. Deze onderdelen vóór installatie eruit genomen worden.

Installatie

- De waterafvoerinstallatie is volgens de voorschriften van de EN-12056-4-norm geïnstalleerd.
- De waterafvoerinstallatie kan op ieder standaard toilet met een horizontale afvoerleiding worden toegepast. Het middelpunt van de horizontale afvoer dient volgens de EU-norm 18 cm boven de vloer te liggen.
- **Geen hoge druk toepassen:** de afvoerleiding van een wasmachine mag niet direct aan de waterafvoerinstallatie aangesloten worden, maar moet via een omweg gaan. Dit kan bijvoorbeeld een wastafel zijn, dat door middel van een afvoerleiding aangesloten is op de waterafvoerinstallatie. Hiermee wordt het onder hoge druk inspuiten van afvoerwater in de afvoerwaterinstallatie voorkomen. Bij een directe aansluiting op het apparaat bestaat er een kans dat de opvangbak van de afvoerinstallatie barst. Dit valt niet onder de garantie.
- Wij raden aan de installatie en een lekkagetest door gekwalificeerd personeel te laten uitvoeren. Acht hierbij op de wettelijk geldende voorschriften.

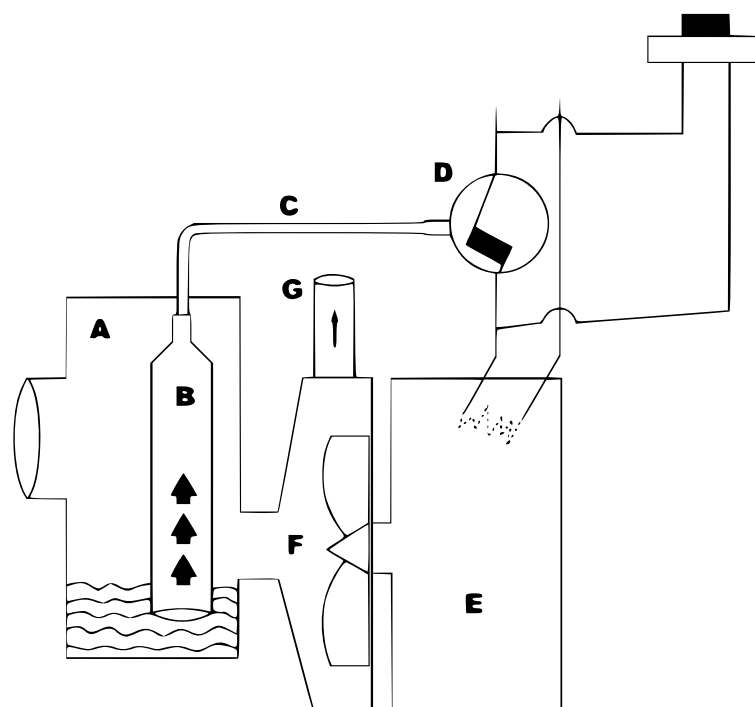


ATTENTIE:

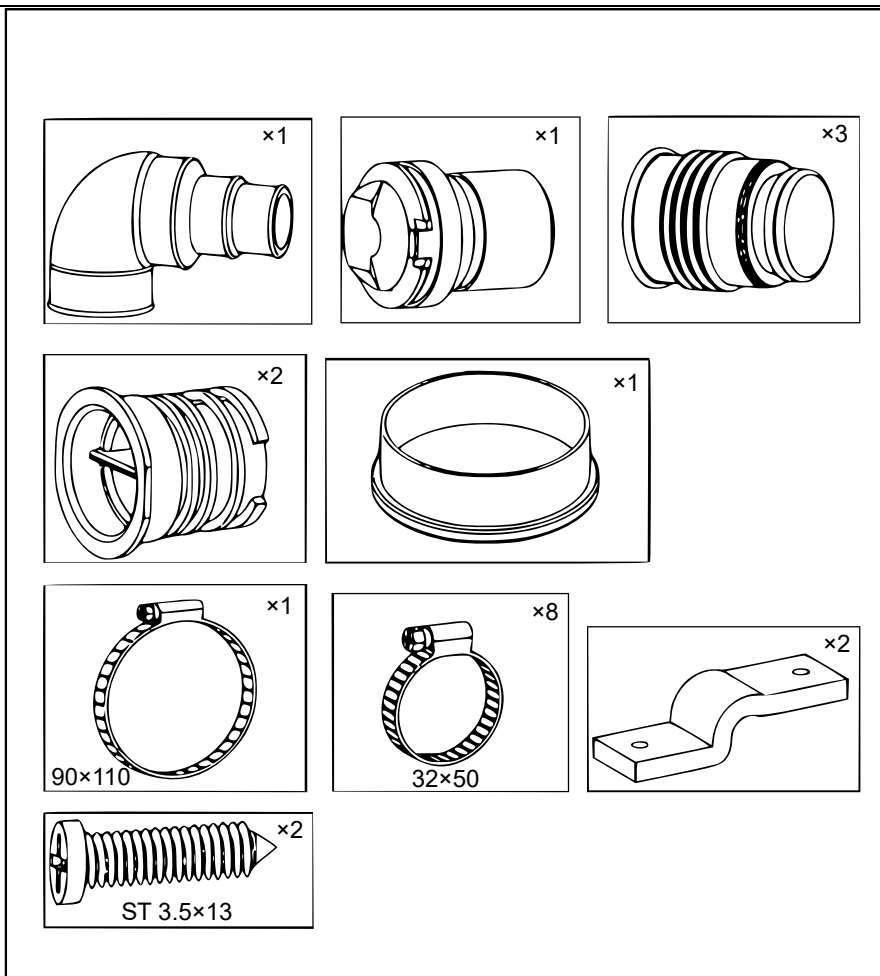
Let bij de installatie erop dat de pomp niet los aan de waterleiding of stroomkabel gehangen mag worden.

Functionaliteit

- De waterafvoerinstallatie bestaat uit een opvangbak, welke het vuil water opvangt, en een elektrische pomp, die door een elektrische drukschakelaar (D) automatisch bediend wordt.
- De afvoerfunctie begint automatisch te werken, zodra er doorgespoeld wordt (functionerende als bij een normale WC).
- Het vuil afvoerwater wordt in de opvangbak (A) opgevangen. Het luchtreservoir (B) meet de luchtdruk, die in de luchtdrukbus (C) ontstaat, om zo uiteindelijk de automatische schakelaar (D) te activeren. Deze schakelaar start de motor (E), die op zijn beurt de turbines (F) aandrijft. Het vuil afvoerwater wordt dan via de afvoerbuisk (G) weggevoerd.
- Het mechanisme is eenvoudig en het apparaat bestaat uit hoogkwalitatieve materialen. De functionaliteit berust op een vooraf uitgebreid getest concept.

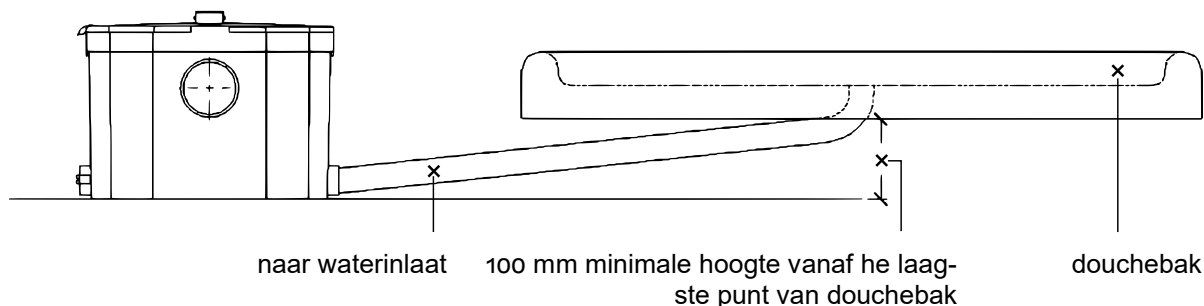


- De waterafvoerinstallatie bestaat uit een behuizing met een ingebouwde pomp, welke heet water tot 80 °C, ontlasting en toiletpapier verdunt en automatisch door de aangesloten afvoerbuisk naar de riolering afvoert. De afvoerbuisk dient een diameter van 23, 28, 32 of 44 mm te hebben.
- Het apparaat is ontwikkeld om vuil water uit de keuken, badkamer en overige sanitaire voorzieningen (EN-12050-3 EN-12050-4), alsmede was- en afwasmachines zonder directe verbinding, weg te pompen.
- Let op dat volgens de norm EN-12050-3 en EN-12050-4 naast het aansluiten van een toiletpot maximaal één overige voorziening mee aangesloten kan worden. Het apparaat mag niet aan overige apparaten (zoals wasmachines, afwasmachines) worden aangesloten indien het al aan het toilet aangesloten is.
- Het meegeleverde terugloopregelventiel dient dringend mee geïnstalleerd te worden.
- De installatie van het apparaat dient conform de Europese norm EN 12056-4 uitgevoerd te worden.
- In het geval dat bij normaal bedrijf de watertoevoer niet onderbroken kan worden, dient uit voorzorg een vooraf aangebrachte installatie aanwezig te zijn die hetzelfde principe uitvoert en dezelfde werking kan verzorgen.
- De opvangbak dient met twee klemmen of pinnen ($\varnothing 3,5$ mm) bevestigd te worden aan de daarvoor reeds aanwezige gaten.
- De waterafvoerinstallatie kan met ieder WC-type verbonden worden, weliswaar naar Europese voorschriften.
- Het apparaat kan met behulp van de rubberen ringen bevestigd worden aan de afvoer van de toiletpot en zo vastgezet worden met de daarvoor bestemde klemmen.



- De aansluiting van de afvoer geschiedt aan de bovenzijde van het apparaat. Aan de zijkanten zijn de toevoer van het vuil water uit bad of andere sanitaire voorzieningen.
- De aangesloten voorzieningen dienen apart en niet continu in bedrijf aangesloten te worden (bijv. douche).
- De afvoer van bad en douche moeten zich minimaal 10 cm boven de vloer bevinden. Alle aangesloten sanitaire voorzieningen moeten over de mogelijkheid beschikken de watertoevoer apart af te kunnen sluiten dan wel te onderbreken.

Minimale hoogtes



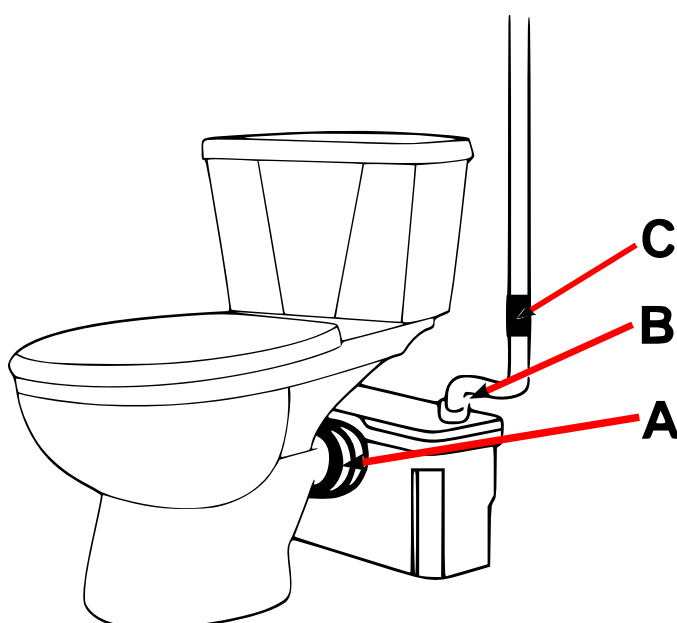
- Indien toevoeringen niet gebruikt worden, dienen deze met de sluitstop afgedicht te worden.

Toiletten legen

- Verbind de horizontale afvoer van de toiletpot met de rubberen huls van de waterafvoerinstallatie en span deze vast met de meegeleverde klem. Let erop, dat u eventueel een huishoudelijk insmeermiddel gebruikt, zodat de rubberen huls niet scheurt.
- Verbind de afvoerbuys met de rubberen huls. De afvoerbuys dient een diameter van 32 of 40 mm te hebben. Zet ook deze verbinding met een meegeleverde klem vast.

Installatie van het terugloopregelventiel controleren

Indien het afvoerwater naar boven gepompt moet worden, installeert u het terugloopregelventiel zo dicht mogelijk bij de waterafvoerinstallatie.



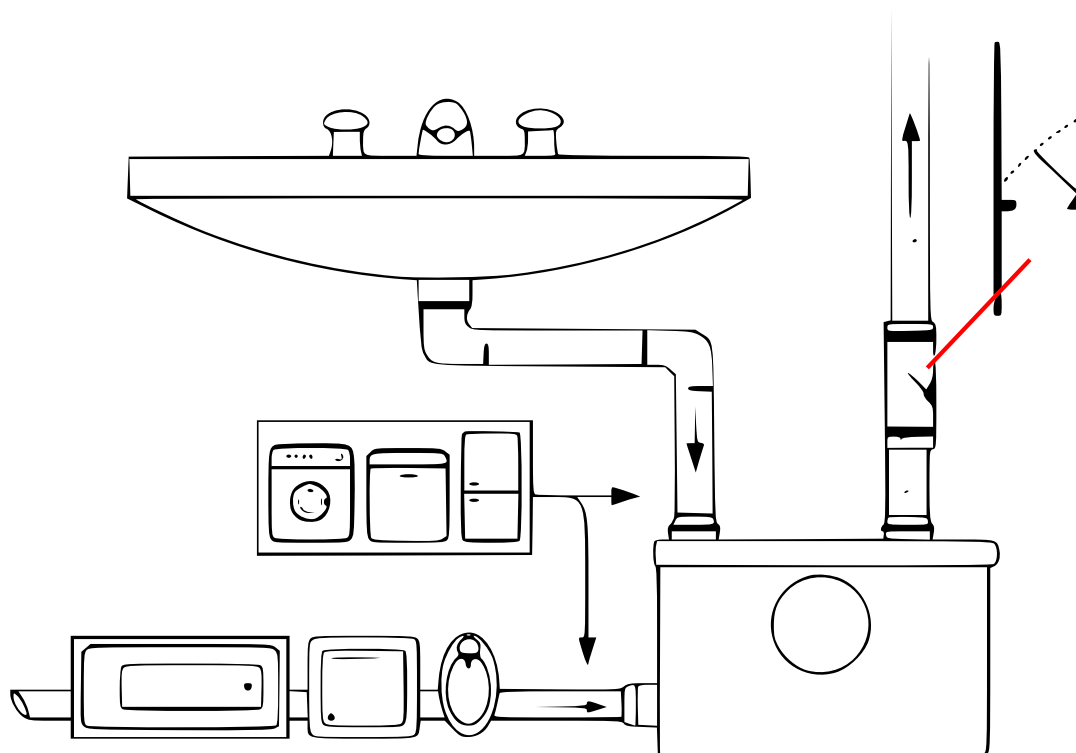
Toiletten en overige sanitaire voorzieningen legen

Verbind de afvoerbuys van de overige sanitaire voorzieningen met de meegeleverde rubberen huls en span deze aan door middel van de klem. Bij het afvoerwater van de douche en/of bad zorgt u ervoor dat de helling van de sifon (buis met zwanenhals, waterslot) minimaal 1 % bedraagt (1 cm/m).

Zodoende kan het afvoerwater door middel van de natuurlijke zwaartekracht naar de waterafvoerinstallatie stromen.

Indien er meerdere sanitaire voorzieningen aangesloten zijn op hetzelfde afvoersysteem, zorgt u ervoor dat terugloopregelventielen zijn geïnstalleerd, om het teruglopen van de afvoerwateren te voorkomen. De helling van de horizontale elementen dient min. 1 % te bedragen.

Installatiemogelijkheden



- Om ervoor te zorgen dat de waterafvoerinstallatie bij watertoevoer inschakelt, dient u zeker te stellen dat de helling van de afwaterleiding minstens 2–3 % bedraagt. Ook moet het hoogteverschil tussen de “zwanenhals” en de watertoevoeropening van het apparaat minimaal 20 cm bedragen.
- Beide bovengenoemde voorwaarden zijn belangrijk voor het in laten schakelen van de drukschakelaar, zodat het afvoerwater daadwerkelijk weggepompt kan worden.
- Mogelijke problemen indien bovenstaande niet in acht genomen wordt:
 - Het apparaat pompt het water niet weg;
 - er zal restwater in de leidingen terug kunnen lopen;
 - er kan restwater in de badkuip teruglopen.

Reinigen en onderhoud

- Lees altijd de veiligheidsaanwijzingen en de handleiding zorgvuldig door, voordat u het apparaat voor onderhoud opent. Er mag alleen aan het apparaat gewerkt worden, indien de stroomkabel uit het stopcontact is verwijderd.
- De waterafvoerinstallatie bestaat uit een opvangbak en een mechanisme dat aangesloten is op de drukschakelaar. Beide componenten zijn makkelijk via de deksel te bereiken. Het onderhouden en schoonmaken van het apparaat zijn zo makkelijk mogelijk gemaakt.

Verwijderen van ongewenste deeltjes en ontlasting

- Trek de stroomkabel uit het stopcontact.
- Schroef de bovenste kap van het apparaat (met het pompsymbool) open.
- Verwijder de kap of deksel.
- Verwijder de kap van de ruimte met het hakmechanisme door deze te draaien.
- Haal de ongewenste deeltjes of voorwerpen die de verstopping veroorzaken weg. Gebruik hiervoor bijv. een tang en wees voorzichtig om andere componenten niet te beschadigen.
- Zodra u klaar bent met het onderhoud, dient u het apparaat weer op te bouwen in de tegenovergestelde volgorde.



Problemen en oplossingen

Onze apparaten zijn uitsluitend voor fecaliën en toiletpapier geschikt. Het afvoeren van kleine vaste deeltjes kan al ertoe leiden dat de pomp geblokkeerd wordt. Dit leidt tot storingen en defecten aan het apparaat.

Het apparaat functioneert, maar ...	Mogelijke oorzaken	Oplossing
... heeft niet genoeg vermogen of werkt te langzaam, om het vuil water af te voeren.	De afvoerbuīs is te lang of te hoog aangebracht.	Sluit de afvoerbuīzen beter aan.
	De afvoerbuīs heeft een te kleine diameter.	Gebruik een afvoerbuīs met een grotere diameter.
... het geeft een zoemend geluid en het vuil water wordt niet afgevoerd.	De pomp is geblokkeerd.	Neem de stroomstekker uit het stopcontact en controleer de pomp op eventuele blokkades.
	Het terugloopregelventiel is verkeerd geïnstalleerd.	Monteer het terugloopregelventiel andersom.
... start spontaan (uit zichzelf).	Het terugloopregelventiel is defect.	Controleer het ventiel en vervang deze zo nodig door een werkende.
	Een lekkage in het doorspoelreservoir zorgt ervoor dat het apparaat constant water toegestroomd krijgt, waardoor het systeem zelfstandig start.	Repareer of herstel de bron van de lekkage, zodat er geen constante watertoevoer bestaat.
... blijft continu doorlopen.	Er is geen terugloopregelventiel geïnstalleerd bij de verticale afvoerbuīs.	Monteer een terugloopregelventiel aan de afvoerbuīs.
	Het terugloopregelventiel is defect.	Controleer het ventiel en vervang deze zo nodig door een werkende.
	De drukschakelaar is defect.	Controleer de drukschakelaar. Een vochtige of met water doorlopen schakelaar is defect. Ook de leiding naar de schakelaar dient droog te zijn.
... ik hoor geen zoemend geluid.	De stroomaansluiting is defect.	Controleer de stroomaansluiting.
	Drukschakelaar of motor is defect of geblokkeerd.	Druk de manuele schakelaar meerdere malen aan en uit. Indien het apparaat aan gaat, controleert u de stroomaansluiting en de leiding van de drukschakelaar (zoals in deze handleiding uitgelegd is). Werkt de aan/uitknop niet, controleer de motor en pomp op verstoppingen.



Uitvoerige probleembeschrijving en oplossingen

Restwater in de badkuip

Om ervoor te zorgen dat het water op de juiste manier in de waterafvoerinstallatie terecht komt en daadwerkelijk afgevoerd wordt, dient u ervoor te zorgen dat helling van de afvoerbuï minstens 2–3 % bedraagt en een hoogteverschil van minimaal 20 cm heeft ten opzichte van de ingang van het apparaat.

Beide voorgeschreven voorwaarden zijn belangrijk om zeker te stellen dat de drukschakelaar geactiveerd wordt, het apparaat aan gaat en het water weggepompt wordt. Mogelijke problemen indien voorgeschreven niet gehanteerd wordt:

- Het apparaat pompt het water niet weg;
- er zal restwater in de leidingen terug kunnen lopen;
- er kan restwater in de badkuip teruglopen.

Luid geluid, motor springt niet aan of loopt moeilijk, water wordt niet afgevoerd

Deze symptomen komen voor bij een verstopping van de waterafvoerinstallatie.

Indien het apparaat door toiletpapier of ontlasting verstopt is geraakt, kan het apparaat in de meeste gevallen voorzichtig met water via de achterkant doorgespoeld worden. Zo kunnen de resten met behulp van bijv. een tuïslang (geen hoge druk!) voorzichtig terug in de pompbehuizing gespoten worden. Let op dat er geen druk op de opvangbak van het apparaat uitgeoefend wordt. Dit resulteert namelijk in schade aan de automatische drukschakelaar, waardoor de automatische functie van de schakelaar defect kan raken.

Bij een sterke verstopping kan het noodzakelijk zijn de pomp te openen om grote delen handmatig te verwijderen.

Grote delen in de waterafvoerinstallatie kunnen zelfs voor schade aan de lagers of aandrijving van de motor zorgen. In dit geval dient de motor geopend te worden en de lagers of aandrijving vervangen te worden. Dit probleem treedt meestal op nadat grotere vastzittende deeltjes zijn verwijderd. Het probleem wordt opgemerkt nadat bij het starten van de motor niks gebeurt. Er zal dan alleen een brommend geluid te horen zijn.

Voor het uitspoelen van het apparaat is geen technische kennis vereist.

De waterafvoerinstallatie pompt niet af en blijft constant in bedrijf

Dit probleem komt vooral voor bij apparaten die buiten werking zijn gezet, maar toch constant water toegevoerd kregen of bij apparaten die water onder hoge druk toegevoerd gekregen hebben, zoals bijvoorbeeld direct vanuit de wasmachine. Het apparaat kreeg meer water dan toegestaan en het op dat ogenblik verwerken kon. Hierdoor zijn de component overgelopen.

Door te veel water in de waterafvoerinstallatie kan het voorkomen dat het water ook bij de automatische schakelaar komt. Deze raakt defect nadat het in aanraking komt met water. Hierdoor blijft het apparaat in bedrijf en schakelt het niet meer automatisch uit.

Reinigen van het apparaat

De waterafvoerinstallatie mag **alléén** met **milde** reinigingsmiddelen en een vochtige doek met sop aan de **buitenkant** worden gereinigd. Schades die veroorzaakt worden door het gebruik van verkeerde reinigingsmiddelen vallen niet onder de garantie.

Afvalverwerkingsvoorschriften

De EU-richtlijn (2012/19/EU, WEEE) ter inzameling en verwerking van (oude) elektrische apparaten regelt de inzameling van oude elektrische en elektronische apparaten binnen de EU en is ook op nationaal niveau geratificeerd.

Alle *WilTec*-apparaten die onder de WEEE-richtlijn vallen zijn met het doorkruiste containersymbool aangeduid. Dit symbool geeft aan dat het apparaat niet met het huishoudelijk afval weggegooid mag worden.

Wiltec Wildanger GmbH is in het Duitse EAR-afvalregister geregistreerd onder het WEEE-registratienummer DE45283704.

Inzameling en verwerking van gebruikte elektrische en elektronische apparaten is toepasbaar in alle landen van de Europese Unie en overige landen die over een nationaal inzamel- en verwerkingssysteem beschikken. Het symbool dat op het apparaat of de verpakking ervan is afgebeeld, geeft aan dat het product niet met het huishoudelijke afval gecombineerd mag worden. Het product dient naar een afvalverwerkingslocatie te worden gebracht, waar het recyclen van elektrische en elektronische apparaten wordt verzorgd.



Met uw bijdrage aan het correct verwerken van elektrisch afval helpt u mee aan het beschermen van het milieu en de gezondheid van uw medemens. Milieu en gezondheid worden door het verkeerd verwerken van elektrisch afval in gevaar gebracht. Eveneens helpt het recyclen van materialen het onnodig verbruik van grondstoffen te verminderen.

Verdere informatie over het recyclen van dit product verkrijgt u bij uw gemeente of op de website van de rijksoverheid.

Adres:
WilTec Wildanger Technik GmbH
 Königsbenden 12 / 28
 52249 Eschweiler
 Duitsland

Belangrijk:

Het op iedere manier kopiëren van deze handleiding en/of gebruik ervan voor commerciële doeleinden, is alleen toegestaan met schriftelijke toestemming van *WilTec Wildanger Technik GmbH* vooraf.